

KOS+Outdoor

.19

KOS+Outdoor

.19

# KOS

## EMOTIONS, SURFACES, MATERIALS · 10

MORPHING · 12  
FARAWAY · 30  
AGORÀ · 38  
LAB · 42  
MUSE · 50  
ALOE · 54  
SIDD · 58  
KAOS · 62  
GRANDE · 68  
GEO · 74  
SOFT · 82  
IDROCOLORE · 84  
SILKSTONE TRAY · 88

## OUTDOOR COLLECTION · 90

MINIPOOL · 94  
QUADRAT · 102  
QUADRAT RELAX · 106  
FARAWAY POOL · 112  
WAZEBO · 118  
SHOWER COLUMN · 122

## TECHNICAL INFORMATION · 124













# Emotions, surfaces, materials.



10

11

Kos intende rispondere alla assidua ricerca di benessere della società: oggi si cerca 'fisicità'. Si vuole toccare, provare emozioni legate al corpo ed ai sensi, nello spazio protetto della propria casa o openair.

Questa necessità, tradotta nel linguaggio degli oggetti quotidiani, significa dare spazio a forme da accarezzare, a colori da assaporare, ...ad un'esperienza sensoriale globale. Un ambito che Kos indaga da anni.

Nelle vasche da bagno i sistemi blower ed Idrocolore regalano all'utente un'esperienza di benessere unica, le vasche divengono grandi e suggestive fonti luminose. L'emozione di immergersi in esse è così forte da rimanere impressa a lungo nella nostra memoria; così unica e singolare, da poter essere paragonata forse solamente al ricordo del grembo materno che ci ha accolto.

Le forme dell'intera collezione Kos morbide e avvolgenti, i materiali, vellutati e puri, concorrono alla generazione di sensazioni dolci, coinvolgenti. Non una scelta commerciale, dunque, ma il frutto di una filosofia aziendale, mirata a portare in questo settore 'quell'emozione in più'.

Linee essenziali, proporzioni studiate per ottimizzare il rapporto tra ergonomia e forma, cura e attenzione ai dettagli delle finiture: tutto questo identifica il 'Kos Touch', un'esperienza sensoriale e ludica, per il corpo e per la mente.

Kos is meant to meet the constant search for the well-being of the society. These days, "physicality" is of the utmost importance. People wish to touch, to experience feelings associated with the body and with materials, in the sheltered space of the home or openair.

In the language of everyday objects, this need demands shapes you can caress and colors you can taste for an experience that is all-consuming and sensual. It's a context that Kos has been exploring for years.

In the bathtubs the blower and Idrocolore systems give the user a unique wellness experience, tubs become enormous sources of light, where the excitement of getting in is so strong that it stays with you for a long, long time, and it is so unique and remarkable that it cannot be compared with anything you've experienced... except perhaps the ancestral memory of our mothers' womb.

Even the soft, cozy shapes of the collection and the hygienic, pure material it is made of contribute to its soft, irresistible sensations. In essence, it is not the result of a business decision, but of a corporate philosophy that aims to bring "extra emotion" to this sector.

Simple lines, proportions that balance the relationship between ergonomic design and form, care and attention to the details of the finishings: all this is Kos Touch - a playful, sensuous experience for both body and mind.



# MORPHING COLLECTION

Scultorea, sofisticata, sorprendentemente familiare ed, al contempo, assolutamente innovativa, la collezione Morphing fonde in sé tradizione ed estetica contemporanea, nuovi materiali e rimandi a tipologie classiche.

Sculptural and sophisticated, surprisingly 'familiar' – yet totally innovative – the Morphing collection embodies a blend of tradition and contemporary aesthetics, new materials, and echoes of classic styles.

DESIGN  
LUDOVICA+ROBERTO PALOMBA

AWARDS  
HONOURABLE MENTION COMPASSO D'ORO <sup>2014</sup>  
GOOD DESIGN AWARD <sup>2011</sup>  
ADI DESIGN INDEX <sup>2011</sup>  
DESIGN PLUS <sup>2011</sup>  
DESIGN AWARD BATHROOM GOLD <sup>2010</sup>





MORPHING — CONSOLE



OGGETTO DELLA MEMORIA SUL PIANO TIPOLOGICO E SEMANTICO, MORPHING/CONSOLE È ALLO STESSO TEMPO UN PRODOTTO INNOVATIVO NEL DESIGN E NEI MATERIALI. UN PROGETTO BAGNO ASSOLUTAMENTE CONTEMPORANEO CHE AMMICCA AI MODELLI CLASSICI, CARATTERIZZATO DA UN'ESTETICA TRASFORMISTA E FLUIDA.

WHILE MORPHING/CONSOLE BELONGS TO THE REALM OF RECOLLECTIONS FOR TYPE AND SEMANTICS, IT IS NEVERTHELESS INNOVATIVE IN TERMS OF DESIGN AND MATERIALS. A TOTALLY CONTEMPORARY BATHROOM PROJECT WHICH NODS AT CLASSIC MODELS, WHILE BEING CHARACTERISED BY FLUID, MUTANT AESTHETICS.



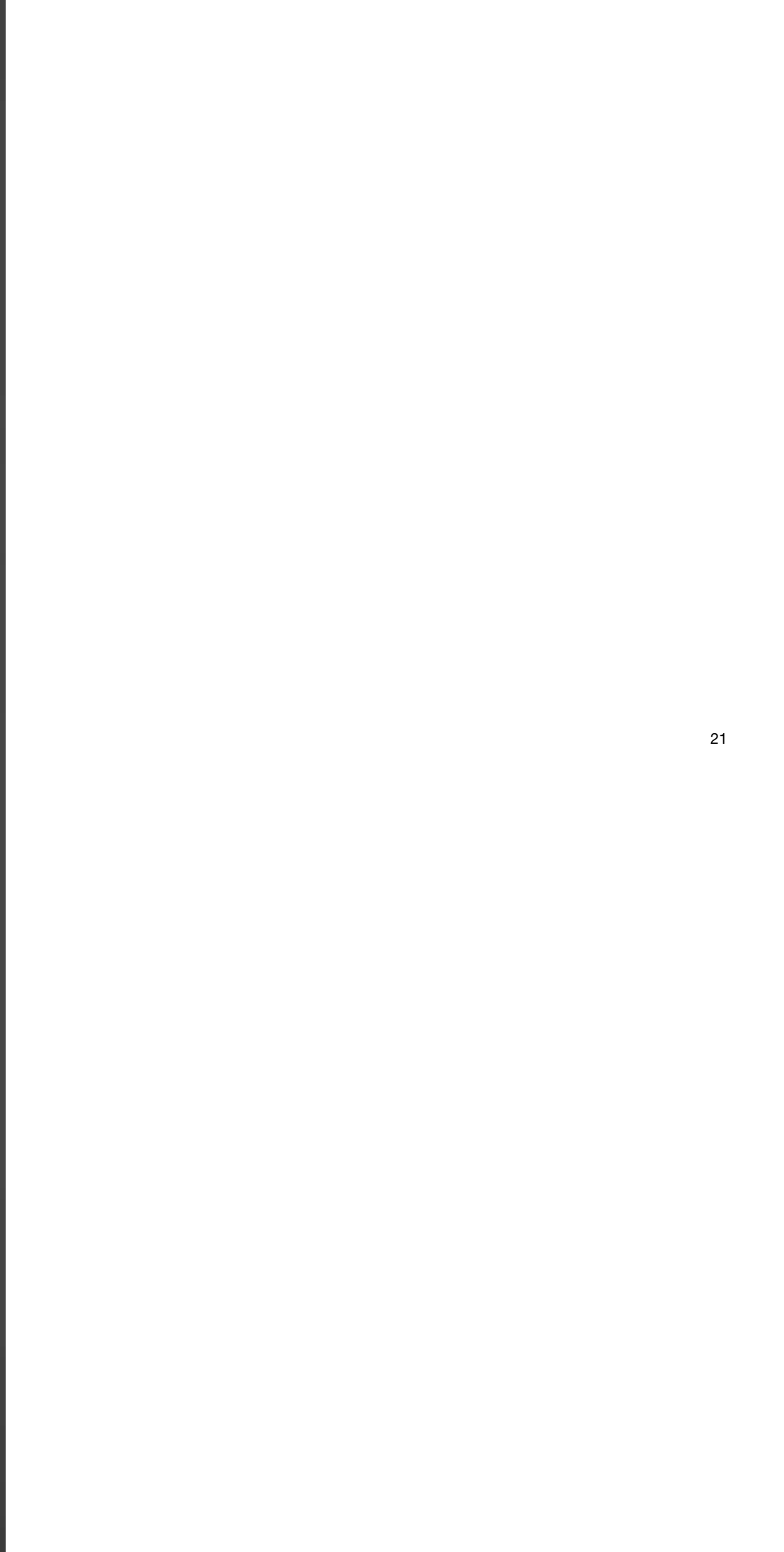
RILETTURA CONTEMPORANEA DELLA TIPOLOGIA CLASSICA DELLA 'VASCA A PIEDINO', MORPHING/ BATH TUB HA UN'ESTETICA INNOVATIVA, UN'ERGONOMIA CONFORTEVOLE, UN TOUCH MORBIDO E VELLUTATO. DISPONIBILE ANCHE NELLA VERSIONE BICOLORE, WHITE AND RED E WHITE AND BLACK, È UN PRODOTTO DESTINATO A CAMBIARE PER SEMPRE LA TRADIZIONALE PERCEZIONE DELL'ELEMENTO VASCA.

A CONTEMPORARY REINTERPRETATION OF THE CLASSIC 'BATH TUB ON LEGS', MORPHING/ BATH TUB OFFERS INNOVATIVE AESTHETICS, COMFORTABLE ERGONOMICS, AND A SOFT AND VELVETY FEEL. ALSO AVAILABLE IN THE TWO-COLOURED VERSIONS, WHITE AND RED AND WHITE AND BLACK, THIS PRODUCT IS DESTINED TO CHANGE THE TRADITIONAL PERCEPTION OF THE BATH TUB ELEMENT FOREVER.













MORPHING/ STEEL È UN SISTEMA DI VOLUMI E INCASTRI; COMPLESSO, ARTICOLATO E COMPOSITO, È UN GIOCO DI FORME E MATERIALI DIVERSI. IL TOUCH SETOSO DEL CRISTALPLANT®, L'ASSOLUTEZZA DEL METALLO E LA NATURALE MORBIDEZZA DELLA LACCATURA DEI CASSETTI, SI MESCOLANO E FONDONO IN UN UNICO MOBILE DECONSTRUITO: LEGGEREZZA E MATERICITÀ, VOLUMI E SOTTILI LINEE GRAFICHE DEFINISCONO UN NUOVO SISTEMA BAGNO CONTEMPORANEO ED ECLETTICO.

MORPHING/ STEEL IS A SYSTEM OF MODULAR UNITS; COMPLEX, ARTICULATED AND COMPOSITE: A PLAY OF DIFFERENT FORMS AND MATERIALS. THE SILKY TOUCH OF CRISTALPLANT®, THE STRENGTH OF METAL, AND THE NATURAL SOFTNESS OF THE LACQUERED DRAWERS ARE MIXED AND FUSED IN A UNIQUE DECONSTRUCTED ASSEMBLY: LIGHTNESS AND TEXTURE, 3D FORMS AND THIN GRAPHIC LINES DEFINE A NEW BATHROOM SYSTEM OF CONTEMPORARY AND VERSATILE APPEAL.







MORPHING/ UNIT È UN SISTEMA SEMPLICE E AL CONTEMPO VERSATILE, IN GRADO DI OFFRIRE INFINITE SOLUZIONI PROGETTUALI. COMPONIBILE, FLESSIBILE E STUDIATO PER OFFRIRE NUMEROSE VARIANTI DIMENSIONALI E FORMALI, MORPHING/ UNIT È COMPOSTO DA MOBILI A CASSETTONI, FRONTALI E/O LATERALI, MOBILI CON PIANO LAVABO INTEGRATO, MOBILI/COLONNA. MODULI PER CREARE COMPOSIZIONI PERSONALIZZATE; VOLUMI ESSENZIALI, PER DEFINIRE LANDSCAPE ARCHITETTONICI ARTICOLATI E SEMPRE NUOVI.

MORPHING/ UNIT IS A SIMPLE YET VERSATILE SYSTEM, CAPABLE OF OFFERING INFINITE PROJECT-PLANNING SOLUTIONS. MODULAR, FLEXIBLE, AND STUDIED TO OFFER MULTIPLE VARIANTS OF SIZE AND FORM, MORPHING/ UNIT IS COMPOSED OF CABINETS WITH FRONT AND/OR SIDE DRAWER-CHESTS, CABINETS WITH INTEGRATED WASH-BASINS, COLUMN CABINETS. MODULES FOR PERSONALISED COMPOSITIONS: LINEAR ELEMENTS, TO ACHIEVE COMPLEX, EVER CHANGING ARCHITECTURAL LANDSCAPES.



MORPHING/ COMPLEMENTS È UNA LINEA DI COMPLEMENTI D'ARREDO DALL'ESTETICA LINEARE, FORTEMENTE GEOMETRICA. ELEMENTI DESIGN ORIENTED, PER COMBINAZIONI FUNZIONALI, ARTICOLATE E UNICHE; SOLUZIONI SPAZIALI, PER OGNI TIPO DI AMBIENTE BAGNO. DETTAGLI, PROFONDITÀ E SPESSORI DEI MOBILI MORPHING/ COMPLEMENTS SONO STATI STUDIATI PER OTTIMIZZARE OGNI TIPO DI SPAZIO.

MORPHING/ COMPLEMENTS IS A LINE OF FURNISHING ACCESSORIES OF LINEAR, MARKEDLY GEOMETRIC AESTHETICS. DESIGN-ORIENTED ELEMENTS, FOR FUNCTIONAL, COMPLEX, UNIQUE COMBINATIONS; SPECIAL SOLUTIONS FOR ANY TYPE OF BATHROOM AMBIENCE. DETAILS, DEPTH AND THICKNESS OF MORPHING/ COMPLEMENTS FURNISHINGS HAVE BEEN STUDIED TO MAKE THE MOST OF ANY SPACE.





# FARAWAY COLLECTION

DESIGN  
LUDOVICA+ROBERTO PALOMBA

AWARDS  
HONOURABLE MENTION COMPASSO D'ORO 2011  
DESIGN PLUS 2011  
ADI DESIGN INDEX 2010  
AIDA AUSTRALIAN INTERNATIONAL DESIGN AWARD 2010  
EDIDA ELLE DECOR INTERNATIONAL DESIGN AWARD 2010  
GRAN DESIGN ETICO 2010  
DESIGN AWARD BATHROOM GOLD 2009

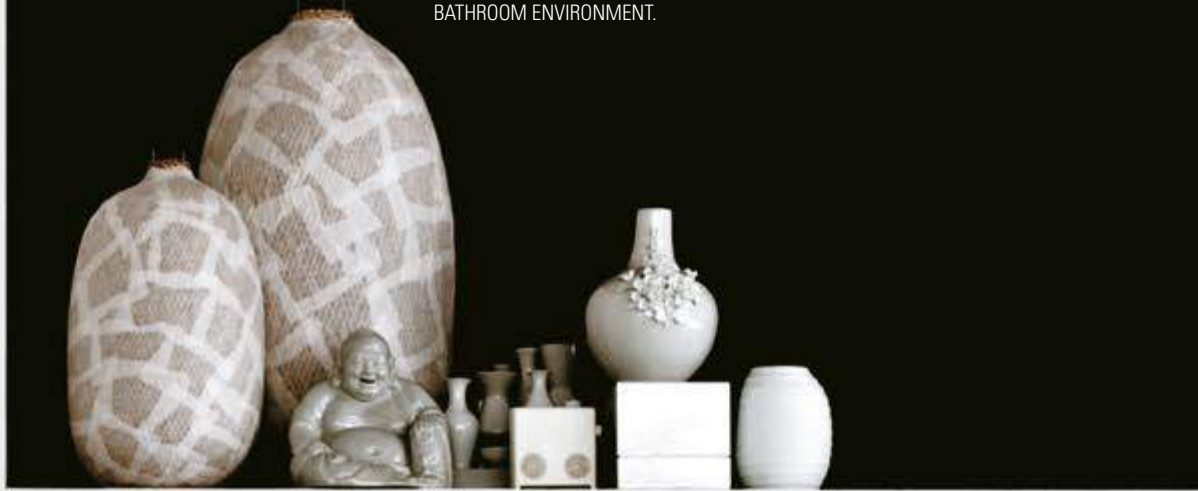
Faraway è una collezione esperienziale e flessibile, componibile e modulare che permette soluzioni spaziali del tutto innovative: nuovi sistemi aggregativi per un ambiente bagno destrutturato, contemporaneo, non convenzionale. Metafora di un viaggio alla scoperta dei sensi, Faraway indaga un nuovo 'mondo wellness', stravolgendo il comune senso del benessere. Aromi, profumi, superfici vellutate, shaping arrotondati, invitano una gestualità morbida e naturale: Faraway propone un bagno nomade, dà forma all'esperienza dei sensi, worldwide.

Faraway is an experiential and flexible collection that is demountable and modular, making it possible to organise the bathroom space in totally innovative ways, new solutions that create a more relaxed, contemporary, unconventional bathroom environment. Faraway is the metaphor for a distant journey, to rediscover the senses and explore a new world of wellness, completely different from the usual concept of "wellbeing". With fragrances, aromas, velvety-soft surfaces, and rounded shapes that invite soft, natural caresses, Faraway suggests a nomadic bathroom, and gives physical form to the experience of the senses, anywhere in the world.



FARAWAY/ ROUND È UN LAVABO FREE STANDING IN CRISTALPLANT® DALL'ESTETICA MOLTO LEGGERA, CARATTERIZZATO DA UN BASAMENTO ASIMMETRICO CHE NE PERMETTE UNA VISIONE E UN UTILIZZO DIVERSIFICATO. NON ESISTE UN PUNTO DI VISTA PRIORITARIO MA INFINITE COMPOSIZIONI SPAZIALI: ACCOSTATO AL MURO CON RUBINETTO A PARETE, CON UNA COMPOSIZIONE DI MOBILI LATERALE E RUBINETTO A MURO O FREE STANDING, A CENTRO STANZA CON RUBINETTO FREE STANDING. GRANDE LIBERTÀ PROGETTUALE PER L'ARCHITETTO, NUOVE ICONOGRAFIE PER L'AMBIENTE BAGNO.

FARAWAY/ ROUND IS A CRISTALPLANT® FREE STANDING WASHBASIN OF SUBTLE AESTHETICS, CHARACTERIZED BY AN ASYMMETRICAL BASE WHICH ALLOWS DIVERSIFIED PERSPECTIVES AND USES. IT FEATURES NOT A PRIMARY POINT OF VIEW BUT INFINITE SPATIAL COMPOSITIONS: SET AGAINST THE WALL, WITH A WALL-MOUNTED TAP; FLANKED BY AN ASSEMBLY OF CABINETS, CENTERED IN THE BATHROOM WITH FREE STANDING OR WALL MOUNTED TAP. GREAT FREEDOM FOR THE ARCHITECT'S PROJECT DEVELOPMENT, NEW ICONOGRAPHIES FOR THE BATHROOM ENVIRONMENT.







FARAWAY/ VIS-À-VIS NASCE DALLO STUDIO DI GEOMETRIE ORGANICHE, ASIMMETRICHE, IBRIDE TRA RIGORE E SENSUALITÀ. LA SUA FORMA È STUDIATA PER INDAGARE NUOVE ERGONOMIE FINALIZZATE AL RISPARMIO ENERGETICO E DELL'ACQUA: LA VASCA GEOMETRICAMENTE SI ALLARGA E SI RESTRINGE IN BASE AL COMFORT RICHIESTO. IL CRISTALPLANT NE ESALTA IL CARATTERE MATERICO E SENSUALE, PER UN BAGNO DEDICATO ALL'ESPERIENZA SENSORIALE.

FARAWAY/VIS-À-VIS WAS DESIGNED BY STUDYING ORGANIC, ASYMMETRIC, HYBRID GEOMETRIES THAT UNITE RIGOUR AND SENSUALITY. ITS FORMS EXPLORES NEW ERGONOMICS WHILST SAVING ENERGY AND WATER: THE GEOMETRY OF THIS BATHTUB EXPANDS AND CONTRACTS TO MEET COMFORT REQUIREMENTS. THE USE OF CRISTALPLANT® ENHANCES THE RANGE'S



FARAWAY PROPONE UNA SERIE DI COMPLEMENTI D'ARREDO IN ACCIAIO VERNICIATO BIANCO. MENSOLE E SPECCHI MODULARI, TAVOLINI DALL'ESTETICA LINEARE E LEGGERA, CARRELLI CONTENITORI, POSIZIONABILI SOTTO I LAVABI FREE STANDING O ACCANTO ALLE VASCHE DA BAGNO PER CONSENTIRE NUOVE LIBERTÀ PROGETTUALI.

THE FARAWAY COLLECTION IS COMPLETED BY WHITE PAINTED METAL COMPLEMENTARY OBJECTS. MODULAR SHELVES AND MIRRORS, TABLES AESTHETICALLY LINEAR AND PLEASANT, CONTAINER TROLLEYS, POSITIONED UNDER THE FREE STANDING BASINS OR NEXT TO THE BATH TUBS, ALLOWING A NEW PLANNING FREEDOM.



36



37



La collezione Agorà rappresenta un perfetto equilibrio tra passato e presente. Un progetto 'ritrovato' e reinterpretato da Ludovica+Roberto Palomba dove l'ispirazione classica viene attualizzata attraverso i dettagli e i materiali, la tradizione continua nel segno della innovazione.

La vasca e il lavabo hanno un'estetica scultorea. Lo stile senza tempo di un design classico si fonde a materiali di ultima generazione come il Silkstone, caratterizzato da un touch vellutato e da un effetto matt. Agorà/Vasca è un oggetto che ricorda il profilo femminile, la sua estetica è morbida, ma i piedini in metallo, forte richiamo alla vasca classica, sono disegnati ed attualizzati.

The Agorà collection achieves the perfect equilibrium between past and present. A 'rediscovered' project reworked by Ludovica+Roberto Palomba, where classic inspiration is brought right up to date with details and materials, tradition continued through innovation. The tub and basins have a sculpted look.

The timeless style of a classic design blends with new-gen materials like Silkstone, characterised by a velvety touch and matt effect.

Agorà/Bath Tub echoes the feminine figure. It has soft curves, but its metal feet, while forming a strong link to traditional bathtubs, have a modern design makeover.

DESIGN  
LUDOVICA+ROBERTO PALOMBA

AWARDS  
GOOD DESIGN AWARDS 2013



IL LAVABO A CATINO, DALLE DIMENSIONI IMPORTANTI, LA CUI LINEA DISEGNA UN PERFETTO OVALE, È UNA FORMA PURA E SENZA TEMPO, CHE SEGUE L'IMPRONTA DELL'ACQUA E SI ABBINA PERFETTAMENTE ANCHE AL DESIGN ELEGANTE DELLA RUBINETTERIA PIÙ CLASSICA.

THE LARGE BOWL BASIN WITH A PERFECTLY OVAL SHAPE, IS A PURE AND TIMELESS FORM THAT ECHOES THE SHAPE OF WATER AND IS THE PERFECT PARTNER EVEN FOR THE ELEGANT DESIGN OF MORE CLASSIC TAPS.





# LAB 01

DESIGN  
LUDOVICA+ROBERTO PALOMBA

Scultoreo, fluido, architettonico, nella forma e nel materiale (Pietraluce®), Lab 01 coniuga in sé bellezza e energia, in un primigenio gioco di forze ed equilibri. Un touch dolce e delicato che invade i nostri sensi.

Sculptural, with fluid and sinuous lines, natural in both form and material (Pietraluce®), Lab 01 blends beauty and energy in an eternal play between force and equilibrium. A soft, delicate touch that pervades the senses.



42



43

# LAB 03 FREESTANDING

DESIGN  
LUDOVICA + ROBERTO PALOMBA

AWARDS  
COMPASSO D'ORO <sup>2011</sup>  
ADI DESIGN INDEX <sup>2009</sup>

Complesso, leggero e al contempo materico, LAB 03 è un vero e proprio progetto di architectural-design. La sua geometria purissima, addolcita da curve morbide ed arricchita da una maniglia porta salviette integrata nella forma, lo rende un prodotto assolutamente contemporaneo. Uno shaping ed un materiale (Cristalplant®) innovativi, per una casa moderna e internazionale.

Imposing and complex, while at the same time light and contemporary in style, LAB 03 is the result of a true architectural and design project. Its totally essential lines, softened by the sensually-curved edges and enriched by a towel holder handle integrated in the shape, give this model its totally contemporary look. Innovative shape and material (Cristalplant®) for today's international domestic setting.



XXII Compasso d'Oro ADI

## LAB 03

Vincitore del XXII Compasso D'Oro ADI  
XXII Compasso D'Oro ADI Award winner

design Ludovica+Roberto Palomba







UN CATINO DA APPOGGIO DALLA FORMA SEMPLICE ED ELEGANTE, CURATO IN OGNI PARTICOLARE, IN LEVIGATO E PREZIOSO CORIAN®.  
A DECK MOUNTED BASIN WITH A SIMPLE AND ELEGANT SHAPE. IT IS VERY ACCURATE IN DETAILS AND MADE OF SMOOTH AND PRECIOUS CORIAN®.





# MUSE BATHTUB

La vasca free standing Muse si propone come una vera e propria scultura plasmata da linee morbide e delicate, da esibire al centro della stanza. Come un abbraccio accogliente e rassicurante, il suo ovale invita ad entrare. Il suo interno, ampio ed ergonomico, permette di dedicare un lungo momento alla cura di sé. Pensata per il bagno contemporaneo, è concepita come un guscio dagli spessori sottili, con un design essenziale ed un effetto materico dalla piacevole tattilità, grazie all'utilizzo del Solid Surface.

The free-standing Muse bathtub stands out as a real sculpture molded by soft delicate lines, it is the perfect centerpiece for the room. Like a warm, reassuring embrace, its oval is an invitation to enter. Its generous ergonomics make it ideal for long pampering sessions. Designed for the contemporary bathroom, it is conceived as a fine shell, with essential design and original solidness that feels good to the touch, thanks to use of Solid Surface.







# ALOE<sup>BATHTUB</sup>

Aloe nasce come prodotto dedicato al benessere e alla cura di sé. La sua conca accogliente, definita dalla tattilità setosa e dall'effetto matt del Solid Surface, la rende un oggetto scultoreo, elegante ed attuale, ideale per arredare il bagno contemporaneo. Aloe è una sintesi tra innovazione, design ed eleganza, in perfetto stile Kos.

Aloe is conceived to become a dedicated tool to personal wellness. The cosy shape, with the silky texture and matt effect of the Solid Surface, makes it a sculptural, contemporary and elegant object, perfect for furnishing modern bathrooms. Aloe is the combination of innovation, design and elegance, in perfect Kos style.







# SIDD<sup>BATHTUB</sup>

La vasca SIDD nasce dalla ricerca di un equilibrio stilistico e formale, per giungere ad una sintesi contemporanea e raffinata. Le sue linee disegnano un'accogliente bacino, modellato per accompagnare le forme del corpo ed invitarle al relax.

The design of the SIDD bath tub begins from the search for stylistic and formal balance to arrive at a contemporary, refined synthesis. Its flowing, sinuous lines create a welcoming basin shaped to match the contours of the body and inviting relaxation.





GLI SPESSORI SOTTILI E LA MORBIDEZZA DELLE CURVE, SIMMETRICAMENTE PROGETTATE, ACCORDANO LEGGEREZZA ED ELEGANZA ALLA FORMA FREE STANDING, MENTRE IL MATERIALE – SOLID SURFACE – CONFERISCE ALLE SUPERFICI UN EFFETTO MATT E UNA TATTILITÀ SETOSA.

THE REDUCED THICKNESSES AND THE SOFTNESS OF THE SYMMETRICALLY DESIGNED CURVES COMBINE LIGHTNESS WITH ELEGANCE IN THE DESIGN, WHILST THE SOLID SURFACE MATERIAL GIVES THE SURFACES A MATTE EFFECT AND A TACTILE, SILKY FEEL.



# KAOS

COLLECTION

DESIGN  
LUDOVICA + ROBERTO PALOMBA

AWARDS  
DESIGN PLUS 2003  
ADI INDEX 2003

Icona contemporanea del bagno di design, Kaos è una collezione assolutamente innovativa: la sofisticata ingegnerizzazione permette di racchiudere gli elementi tecnici sotto il bordo della vasca. L'impressione visiva che ne risulta è di una scultura sospesa, dove è il peso dell'acqua stessa a disegnarne la forma, un bacino organico come un'insenatura naturale levigata, in cui il corpo può trovare nuove posture e comodità senza vincoli.

A contemporary icon of design bathrooms, Kaos is a totally innovative collection: the sophisticated engineering allows to hide the technical elements under the tub edges. The visual impression is therefore of a suspended sculpture whose shape is designed by the weight of the water. An organic basin resembling a smooth, natural inlet where your body can find ideal positions and enjoy new unlimited comfort.





L'UNICITÀ DI QUESTA COLLEZIONE STA NELL'IDEA PROGETTUALE, NELLA RICCHEZZA DELLA FORMA E DEI DETTAGLI SENZA RINUNCIARE AD UN'IMMAGINE AMICHEVOLE. UN'ESTETICA SEMPLIFICATA, NON RIDONDANTE, UNITARIA PER UNA VASCA DA CUI SONO STATI ELIMINATI I PANNELLI DI TAMPONAMENTO LATERALE.

THE UNIQUENESS OF THIS COLLECTION PRINCIPALLY LIES IN THE IDEA BEHIND ITS DESIGN, AS WELL AS IN ITS RICHNESS OF SHAPES AND DETAILS, BUT WITHOUT SACRIFICING ITS FRIENDLY IMAGE. A SIMPLIFIED, NOT OVERSTATED AESTHETIC FOR A BATH TUB IN WHICH THE SIDE PANELS HAVE BEEN ELIMINATED.



IL DESIGN COME GRAFICA CONTESTUALIZZATA NELLO SPAZIO ARCHITETTONICO. VOLUMI E DETTAGLI IMPORTANTI ANCHE NEL PICCOLO.  
EYE-CATCHING DESIGN IN ANY ARCHITECTURAL CONTEXT. FORM AND CONTENT, DOWN TO THE TINIEST DETAIL.



# GRANDE

COLLECTION

DESIGN  
LUDOVICA + ROBERTO PALOMBA

AWARDS  
DESIGN PLUS 2005

Grande esprime una nuova proporzione visiva per l'elemento vasca. Una vera e propria scultura contemporanea, in cui wellness e piacere estetico si fondono in maniera unica. Grande è un volume puro, proposto in 2 versioni: free standing e semi-incasso.

Offering new visual proportions, the Grande tub is a veritable contemporary sculpture in which well-being and pleasant appearance are combined in a unique way. Grande is a shape of highest purity which is offered in two versions: free standing and semi built-in.







GRANDE QUADRA È PERFETTA PER AMBIENTI MOLTO GRANDI, ANCHE LIMITROFI AL BAGNO ED  
ESPRIME UNA NUOVA PROPORZIONE VISIVA DELL'ELEMENTO VASCA.

GRANDE QUADRA IS PARTICULARLY SUITABLE FOR VERY BIG ROOMS, EVEN NEAR BATHROOMS  
AND STATES A NEW VISUAL PROPORTION OF BATHTUBS.

Grande Quadra Step è frutto di una suggestione antica, richiama gli ambienti termali romani. Il gradino-sedile, ricorda infatti figurativamente l'antico 'invito all'immersione' delle terme.

Grande Quadra Step is inspired by an ancient fascination, the one related to the roman thermae. The step-seat is a reminiscent of the ancient 'invitation to immersion' into the thermal baths.





DESIGN  
LUDOVICA + ROBERTO PALOMBA

AWARDS  
DESIGN PLUS 2007  
NOMINATION DESIGNPREIS 2008

La forma 'primitiva' a catino, richiama alla memoria l'immagine di antiche fonti. Geo è una collezione che reinventa il progetto sul piano tipologico. Queste vasche, grazie a linee estremamente particolari ed uniche, sono in grado di conferire un carattere speciale ad ogni tipo di ambiente, ricreando un'atmosfera quasi mistica.

The 'primordial' basin-shape reminds ancient fonts. Geo is a collection of products that reinvents different types of design. Thanks to unique and innovative shapes, this product is able to give a special and pleasant atmosphere to every kind of environment, creating like a mystic and really evocative ambience.









GEO 180 È DISPONIBILE NELLE VERSIONI FILO PIANO, INCASSO E FREE STANDING.  
GEO 180 IS AVAILABLE IN THE FLUSH FLOOR VERSION, IN THE BUILT-IN VERSION OR IN THE FREE STANDING VERSION.







SEPPUR PROGETTATE IN DIMENSIONI CONTENUTE, GEO 170x70 E GEO 180x80 DEDICANO ALL'ACQUA UNO SPAZIO AMPIO E CONFORTEVOLE: IL LORO INGOMBRO SI RIDUCE GRAZIE ALL'ASSOTTIGLIARSI DEI BORDI, CHE, COME UN NASTRO SOTTILE, DEFINISCONO I LIMITI DELLA VASCA STESSA.

ALTHOUGH THEY HAVE BEEN DESIGNED UPON A SMALLER SCALE, GEO 170x70 AND GEO 180x80 HAVE DEDICATED A LARGE AND COMFORTABLE SPACE TO WATER. THEIR SIZE SEEMS SMALLER THAN IT ACTUALLY IS IN REALITY DUE TO THEIR SLIM EDGES THAT, MUCH LIKE A THIN RIBBON, DELINEATE THE VERY EDGES OF THE TUB.





# SOFT<sup>BATHTUB</sup>

DESIGN  
LUDOVICA + ROBERTO PALOMBA

82

SOFT È UNA VASCA DAL DESIGN SEMPLICE E FUNZIONALE, IDEALE PER OGNI TIPO E DIMENSIONE DI AMBIENTE BAGNO.  
SOFT IS A BATH TUB WITH A SIMPLE, FUNCTIONAL DESIGN THAT IS IDEAL FOR BATHROOMS OF ANY TYPE OR SIZE.



83

# IDROCOLORE

Ogni colore porta un effetto benefico specifico sull'equilibrio psicofisico. Unendo forma e funzione, il bagno sarà una vera sensazione di piacere unita al beneficio reale della cromoterapia. Nelle vasche Kos i sistemi blower ed Idrocolore regalano all'utente un'esperienza di benessere unica che si declina in differenti proposte - Tonic, Relax o Energy - per rispondere ad ogni desiderio.

Il sistema Idrocolore è certamente la più manifesta espressione della capacità di regalare emozioni. Esso consente di portare la luce direttamente 'dentro' l'acqua, grazie ad una avanzata tecnologia che si avvale di luci a led. Otto colori base, che possono essere scelti dall'utente tramite la tastiera di comando, illuminano l'acqua colorandola e riflettendosi attraverso di essa.

In questo momento qualcuno nel mondo si spoglia, spegne la luce e sta per fare il bagno, vivendo un momento di perfetto relax.

Every colour has a specific beneficial effect on psychophysical well-being. Form and function are combined to have a bath that gives a really pleasant experience that is mixed with the genuine benefits of chromotherapy.

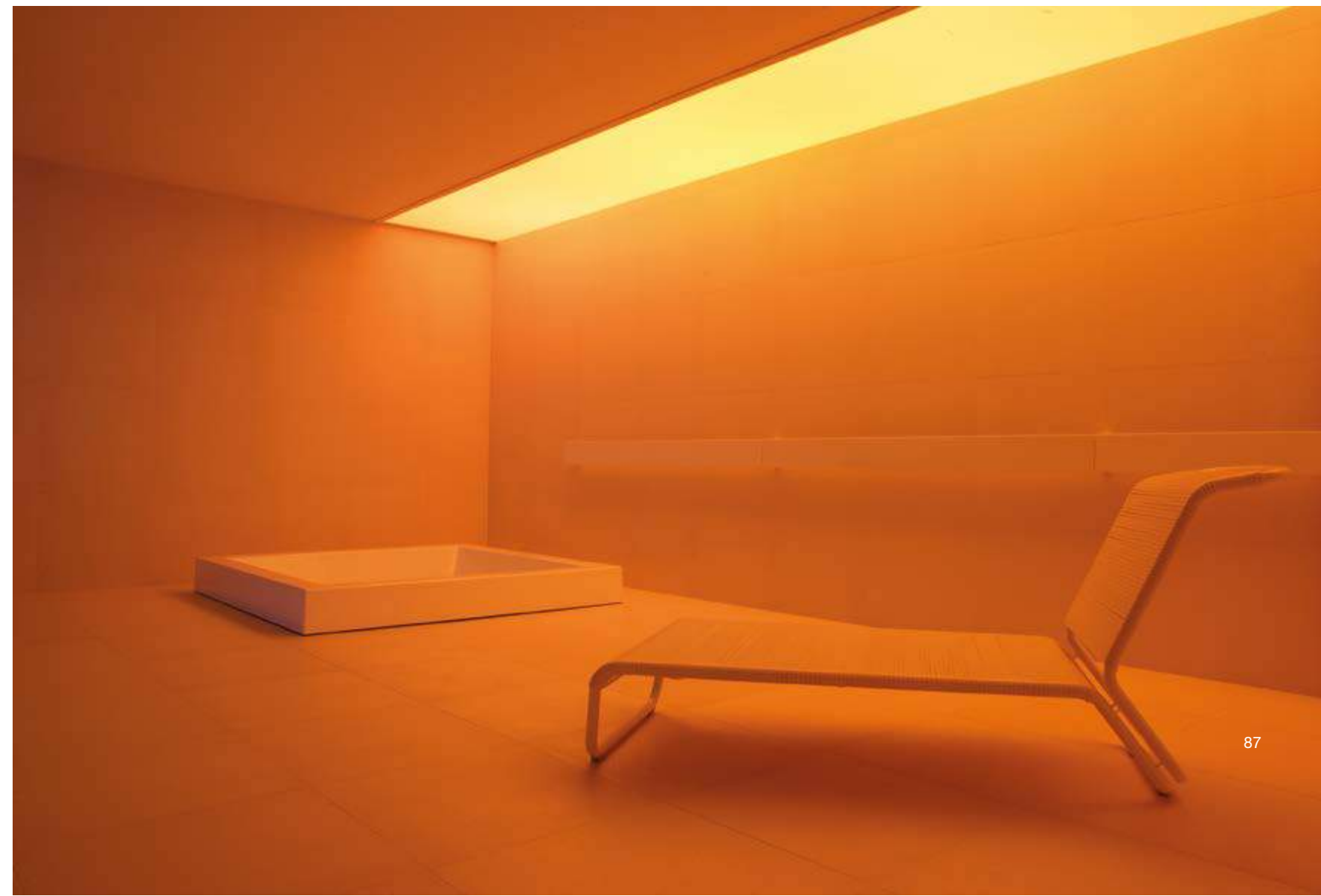
In Kos bath tubs blower and Idrocolore systems give the user a unique wellness experience that comes in different proposals - Tonic, Relax or Energy - to meet every desire. The Idrocolore system is certainly the most obvious expression of the ability to give emotions.

It allows bringing light directly 'inside' water, thanks to an advanced technology that uses LED lights. Eight basic colors, which can be chosen by the user through the control keypad, light the water by coloring it and reflecting itself through it.

At this very moment, someone in the world is undressing, turning off the light...preparing to have a bath and living a true well-being moment.







# SILKSTONE TRAY

Silkstone Tray è l'ampia gamma di piatti doccia, sintesi perfetta tra innovazione, design ed eleganza contemporanea. Con oltre 25 varianti formali e dimensionali, i nuovi piatti doccia sono perfetti per incontrare le esigenze di spazio più svariate: dalle versioni standard, a quelle angolari, alle soluzioni extra long per le docce walk-in. Sottili, realizzati in Silkstone, sono disponibili in due varianti di finitura superficiale: bianca matt - completamente liscia con un touch vellutato, oppure bianca materica effetto pietra.

Silkstone Tray is a wide range of shower trays, that combines innovation, design and contemporary elegance. With over 25 different shapes and sizes, the new shower trays are the ideal choice for the widest possible variety of spaces: from standard to corner versions, to extra-long solutions for walk-in showers. Thin, made of Silkstone, they are available in 2 different surface finishes: matt white - completely smooth with a velvety touch, or stone-effect textured white.

88







# Outdoor

COLLECTION



L'OUTDOOR È IL NUOVO TERRITORIO DA ESPORARE, SCOPRIRE E RIDISEGNARE.  
KOS PROPONE UN BENESSERE COMPLETO, SENZA CONFINI E DEDICA ALL'OUTDOOR UNA COLLEZIONE ESTETICAMENTE ACCATTIVANTE  
E FUNZIONALMENTE ALL'AVANGUARDIA.

OUTDOOR IS THE NEW TERRITORY TO BE EXPLORED, DISCOVERED AND REDESIGNED.  
KOS OFFERS ALL-ROUND WELLBEING WITH NO LIMITS AND DEDICATES TO THE OUTDOOR AREA A COLLECTION WITH APPEALING LOOKS  
AND CUTTING-EDGE PRACTICALITY.





# MINIPOOL

DESIGN  
LUDOVICA + ROBERTO PALOMBA

AWARDS  
ADI INDEX 2012

Minipool è una minipiscina a sfioro scultorea nella sua perfetta geometria assoluta. Il bordo, definito da un'importante fascia circolare, si fonde con la superficie dell'acqua, prolungandone la prospettiva. Dotata di una seduta circolare capace di ospitare fino a 5 persone, Minipool è un nuovo salotto décontracté per momenti di relax e rigenerazione, da condividere ludicamente. Idromassaggio, blower, idrocolore a faro subacqueo a led, ozonizzatore, amplificatore bluetooth e sistema di riscaldamento dell'acqua, garantiscono un benessere totale per i sensi. Un gradone in legno okumé dalle linee essenziali facilita l'accesso alla vasca. Con Minipool ancora una volta vengono esplorate nuove frontiere garantendo grande funzionalità ed estrema eleganza.

Minipool is an overflowing rim infinity pool, its perfect absolute geometrics give it a sculptured look. The large band around the edge blends with the surface of the water, extending the perspective. Fitted with a circular bench for up to 5 people, Minipool is a miniature new living area for relaxing and regeneration, playful sharing. Hydromassage, blower, hydro-color with underwater spots and a water-heating system guarantee total wellbeing for the senses. A okumé wood step characterized by an essential shape, makes the access to the tub easier. With Minipool, Kos once again discovers new frontiers, guaranteeing great ease of use and fabulous looks.















UN FARO SUBACQUEO ILLUMINA L'ACQUA E VESTE DI COLORE LA NOTTE. MINIPOL CREA UNA AZIONE SINERGICA TRA ACQUA, ARIA, LUCE E COLORE, PER UN BENESSERE TOTALE ANCHE OPENAIR.

AN UNDERWATER LED SPOT BRIGHTENS WATER AND LIGHTENS THE NIGHT WITH COLOUR. MINIPOL CREATES A SYNERGIC ACTION MADE OF WATER, AIR, LIGHT AND COLOUR TO GET AN OPEN-AIR TOTAL WELLNESS.





# QUADRAT

DESIGN  
LUDOVICA + ROBERTO PALOMBA

AWARDS  
GOOD DESIGN AWARD 2016

102

Quadrat Pool è una minipiscina a sfioro definita da una geometria assoluta e scultorea. La base rientrante la fa apparire come una forma sospesa nello spazio.

Il bordo, definito da un'importante fascia, si fonde con la superficie dell'acqua, creando una suggestiva illusione ottica.

Pensata sia per l'indoor che per l'outdoor, disponibile sia free standing che ad incasso, nei colori bianco o warm grey, si adatta perfettamente al mondo del contract o del private. Le dimensioni sono state studiate per renderla facilmente trasportabile e posizionabile anche in spazi interni.

Quadrat Pool is a minipool with infinity edge featuring absolute, sculpted geometrics. Thanks to its recessed base it looks like a shape suspended in space. The edge has a big trim that merges with the surface of the water, creating a suggestive optical illusion.

Designed for inside or outside use, available in a free-standing or built-in version, in both white or warm gray colors, it is perfect whether for hotels or private homes. Its size has been studied to make it easy to move and position even indoors.



103





104

Dotata di una panca per stendersi o sedersi e di uno spazio più profondo per un totale di 3 o 4 persone, è proposta in 2 differenti allestimenti, Standard o Full optional. Idromassaggio, blower, sistema milk, idrocolore a faro subacqueo a led, ozonizzatore, amplificatore bluetooth e sistema di riscaldamento dell'acqua, garantiscono un benessere totale per i sensi. Grazie ad una geometria raffinata ed elegante Quadrat Pool è una piccola spa completa di cromoterapia e idromassaggio.

With a bench for lying down or sitting and a deeper ledge with room for 3 or 4 people, it is proposed in two different settings, Standard or Full Optional. Hydromassage, blower, milk system, hydro-color with underwater spots and a water-heating system guarantee total wellbeing for the senses. Thanks to its refined elegant geometrics, this mini pool becomes a small spa completed with chromotherapy and hydromassage.



105

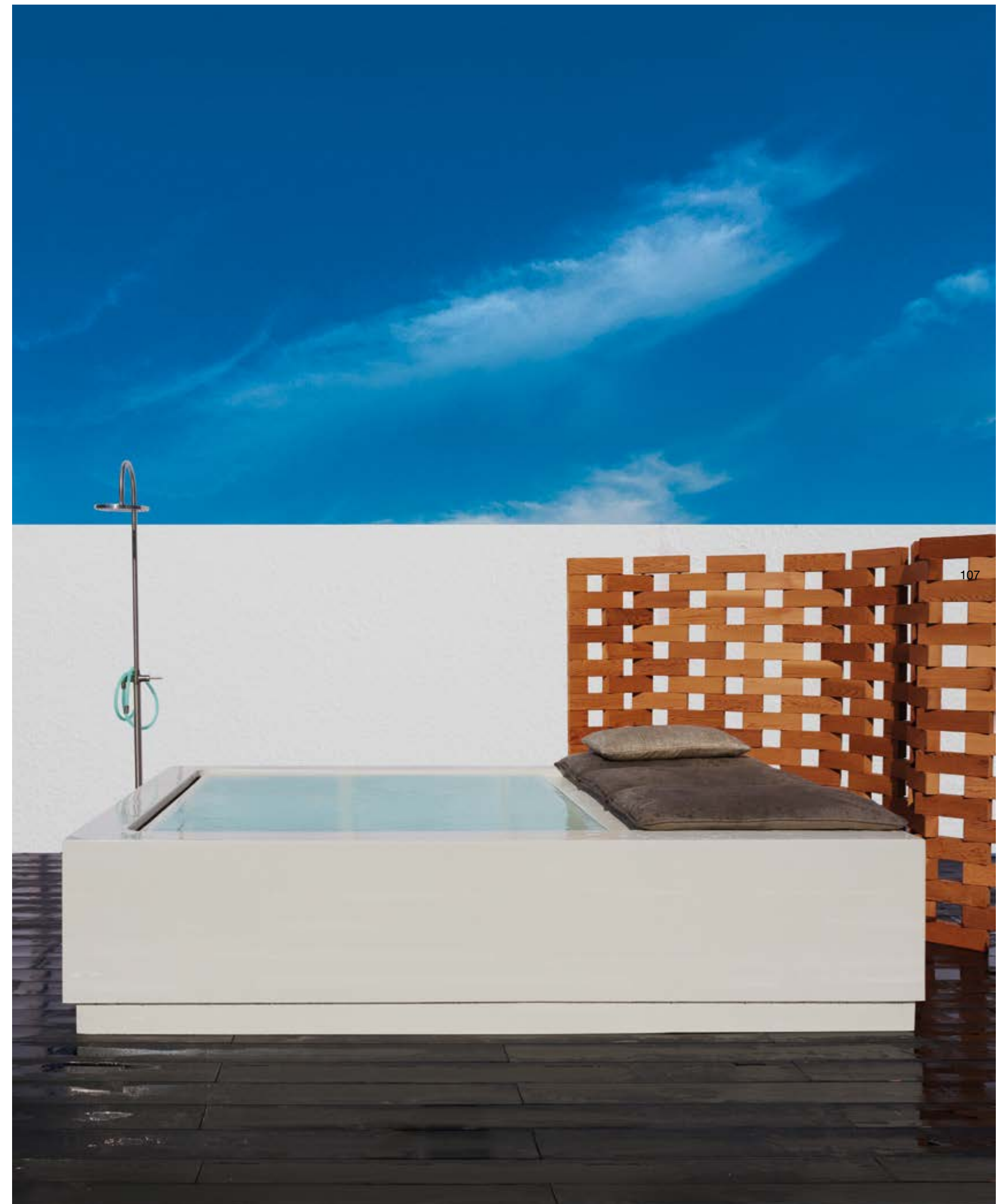


# QUADRAT RELAX

DESIGN  
LUDOVICA + ROBERTO PALOMBA

Quadrat Relax, evoluzione del progetto Quadrat Pool, è una minipiscina a sfioro che, oltre ad offrire un'esperienza spa personalizzabile, abbina un'elegante zona solarium, ideale per garantire un'esperienza di benessere totale, sia dentro che fuori dall'acqua. Un'alchimia perfetta tra le proprietà massaggianti dell'acqua e l'azione rigenerante di una pausa in assoluta tranquillità, il tutto disponibile in un unico oggetto. Pensata per incontrare esigenze outdoor e indoor, la vasca free standing si distingue per le dimensioni contenute e una geometria scultorea.

Quadrat Relax, evolution of the Quadrat Pool project, is a mini infinity pool that offers a personalised spa experience together with an elegant solarium zone, for total wellbeing both inside and outside the water. The excellent combination of the massaging properties of water and peaceful relaxation takes place just in one object. Designed to meet indoor and outdoor requirements, the freestanding tub stands out for its small size and sculpted geometry.





Quadrat Relax è una vera fonte di giovinezza grazie all'esclusivo Milk System, una innovativa tecnologia che potenzia gli effetti benefici di un bagno rilassante, immettendo nell'acqua infinite minuscole particelle di ossigeno puro. Le proprietà biorevitalizzanti di questo elemento consentono al trattamento Milk System di:

- tonificare la muscolatura stimolando la rigenerazione cellulare
- favorire la produzione di collagene per rendere la pelle elastica, morbida, rivitalizzata, fresca e setosa
- combattere i radicali liberi e svolgere un'azione disintossicante
- ritemperare il corpo affaticato dallo stress e dal passare degli anni.

Un trattamento naturale, benefico e distensivo, perfetto per ritrovare e mantenere il benessere psicofisico.

Quadrat Relax is a true source of youth thanks to the exclusive Milk System, an innovative technology that enhances the beneficial effects of a relaxing bath, by introducing into the water endless tiny particles of pure oxygen. The biorevitalizing properties of this element allow the Milk System treatment to:

- tone the muscles by stimulating cell regeneration
- promote the production of collagen to make the skin elastic, soft, revitalized, fresh and silky
- fight free radicals and carry out a detoxifying action
- restore the tired body from stress and the passing of the years.

A natural, beneficial and relaxing treatment, perfect for finding and maintaining psychophysical well-being.





Lateralmente la struttura si prolunga in un piano che accoglie una versatile cuscinatura resistente all'acqua e ai raggi del sole: uno spazio esterno che diventa comoda chaise longue. Attraverso un sistema integrato è possibile anche accompagnare i momenti di esclusivo relax a bordo vasca con un sottofondo musicale personalizzato. Una combinazione di elementi accattivanti e funzionali, rendono Quadrat Relax un originale oggetto di design, che crea armonia e regala benessere, perfetto sia per il segmento domestico sia per il mondo contract.

One side of the structure elongates to provide support for versatile weather resistant cushions, forming an external space that becomes a comfortable chaise longue. Furthermore, whether relaxing by the poolside or enjoying the water, it is possible to listening to music thanks to a built in system that allows to connect to any personal playlist. The perfect match of appealing and functional elements, makes the Quadrat Relax an original design product, able to create harmony and wellbeing, suitable for both home environment and hospitality.

110



111

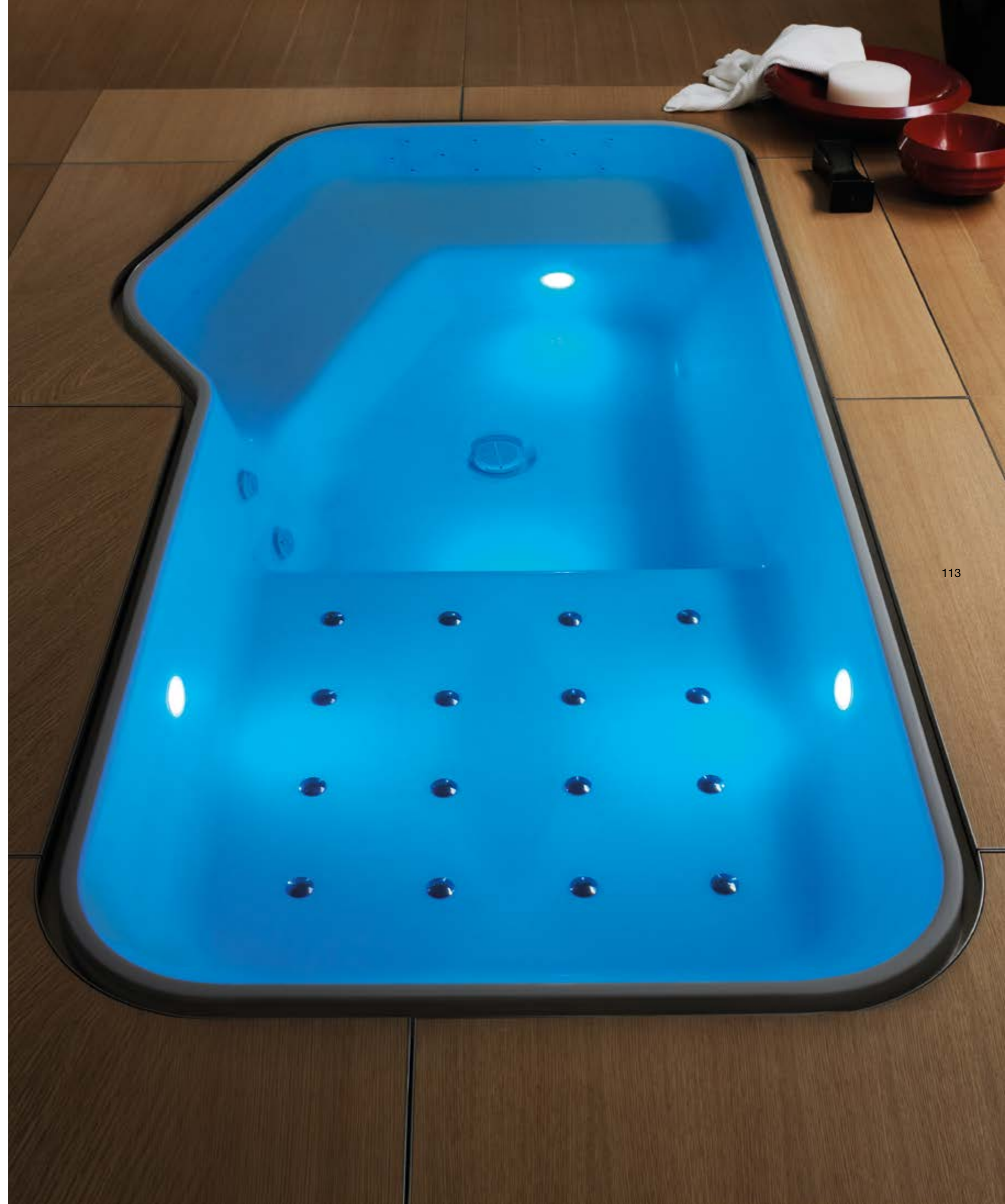


# FARAWAY POOL

DESIGN  
LUDOVICA + ROBERTO PALOMBA

Faraway/ Pool è una minipiscina a sfioro in cui funzione ed estetica si fondono integralmente, sottolineati da dettagli geometrici di grande bellezza. Il taglio a pavimento di raccolta dell'acqua raddoppia il segno del perimetro della vasca; il blower genera un'increspatura dell'acqua, che corre per tutta la lunghezza della vasca. Faraway/ Pool offre un wellness unico, anche outdoor. Grazie alle sue dimensioni è un prodotto ideale sia per un uso private che contract.

Faraway/ Pool is a skimming lip mini pool where functionality and aesthetics complement each other, emphasized by geometric details of great beauty. The floor-level overspill doubles the perimeter line of the tub and the fan blower generates a ripple that runs all the way across the water for the whole length of the tub: a unique form of wellness for indoor or outdoor living. Faraway/ Pool offers a unique wellness, even outdoor. Thanks to its dimensions it is the ideal solution both for private or contract use.











# WAZEBO

DESIGN  
LUDOVICA + ROBERTO PALOMBA

AWARDS  
GOOD DESIGN AWARD 2015  
ADI INDEX 2015  
DESIGN PLUS 2015  
HONOURABLE MENTION COMPASSO D'ORO 2016

118

Wazebo - Water Wellness Gazebo è un prodotto estremamente versatile. Minimale e insieme ricercato, Wazebo è un mini padiglione wellness per la doccia che consente di godere pienamente dei benefici dell'acqua a contatto diretto con la natura nella quale viene inserito, senza rinunciare alla comodità ed al comfort di un box doccia. La struttura aperta, in metallo tubolare, è completata da una pedana a doghe in WPC, che trasmette una sensazione tattile estremamente naturale. Con un miscelatore monocomando a joystick è possibile regolare il flusso dell'acqua ed utilizzarla sia fredda che calda.

Wazebo - Water Wellness Gazebo is an extremely versatile product. Minimal and yet refined, Wazebo is a mini wellness shower pavilion that allows all the benefits of water to be enjoyed in direct contact with its natural surroundings, while ensuring all the practicality and comfort of a shower cabin. Its open tubular metal structure, is completed by a slatted shower tray in WPC, for an extremely natural tactile sensation. A joystick single lever mixer makes it possible to adjust the flow of both hot and cold water.





IL GRANDE SOFFIONE A PIOGGIA DONA UN GETTO MORBIDO E RILASSANTE, MA CON UNA PORTATA D'ACQUA LIMITATA E CONTROLLATA PER EVITARE INUTILI SPRECHI. DI SEMPLICE INSTALLAZIONE, PUÒ ESSERE APPOGGIATO SU QUALSIASI TIPO DI SUPERFICIE, ANCHE DIRETTAMENTE SUL PRATO. WAZEBO È UN OGGETTO UNICO ED INNOVATIVO PER UN OUTDOOR WELLNESS PERSONALIZZATO.

THE LARGE RAINFALL SHOWERHEAD PROVIDES A SOFT RELAXING JET EVEN WHEN USED WITH VERY LITTLE WATER TO AVOID WASTE. SIMPLE TO INSTALL, IT CAN BE POSITIONED ON ANY KIND OF SURFACE, EVEN DIRECTLY ON THE LAWN. WAZEBO IS A UNIQUE INNOVATIVE OBJECT FOR CUSTOMIZED OUTDOOR WELLNESS.





# SHOWER COLUMN BY ZUCCHETTI

DESIGN  
LUDOVICA + ROBERTO PALOMBA

Per l'outdoor Zucchetti propone una colonna doccia in acciaio, free standing. Linee essenziali e pulite confluiscono in una curva a tutto tondo con un grande soffione a pioggia. La colonna per esterno si abbina al piatto doccia in cedro rosso canadese, materiale che resiste anche in outdoor con qualsiasi condizione climatica. Grazie al miscelatore con comando joystick è possibile utilizzare sia l'acqua fredda che quella calda, per un benessere totale anche outdoor. La colonna è inoltre accessoriata con un tubo lavapiedi integrato in gomma. I collegamenti dell'acqua sono a pavimento. Di estrema semplicità d'installazione, consente ampia versatilità di utilizzo e fruizione.

For the outdoor Zucchetti presents a free-standing shower column in steel. Essential no-frills lines end in a round generous curve with a large rain shower head. The outdoor column can be combined with a shower tray, made of Canadian red cedarwood, suitable to any outdoor weather condition. The joystick mixer allows the use of both cold and hot water, ensuring total wellbeing - even outdoors; it has also an integrated rubber footwasher hose. Extremely easy installation translates into plenty of different uses.

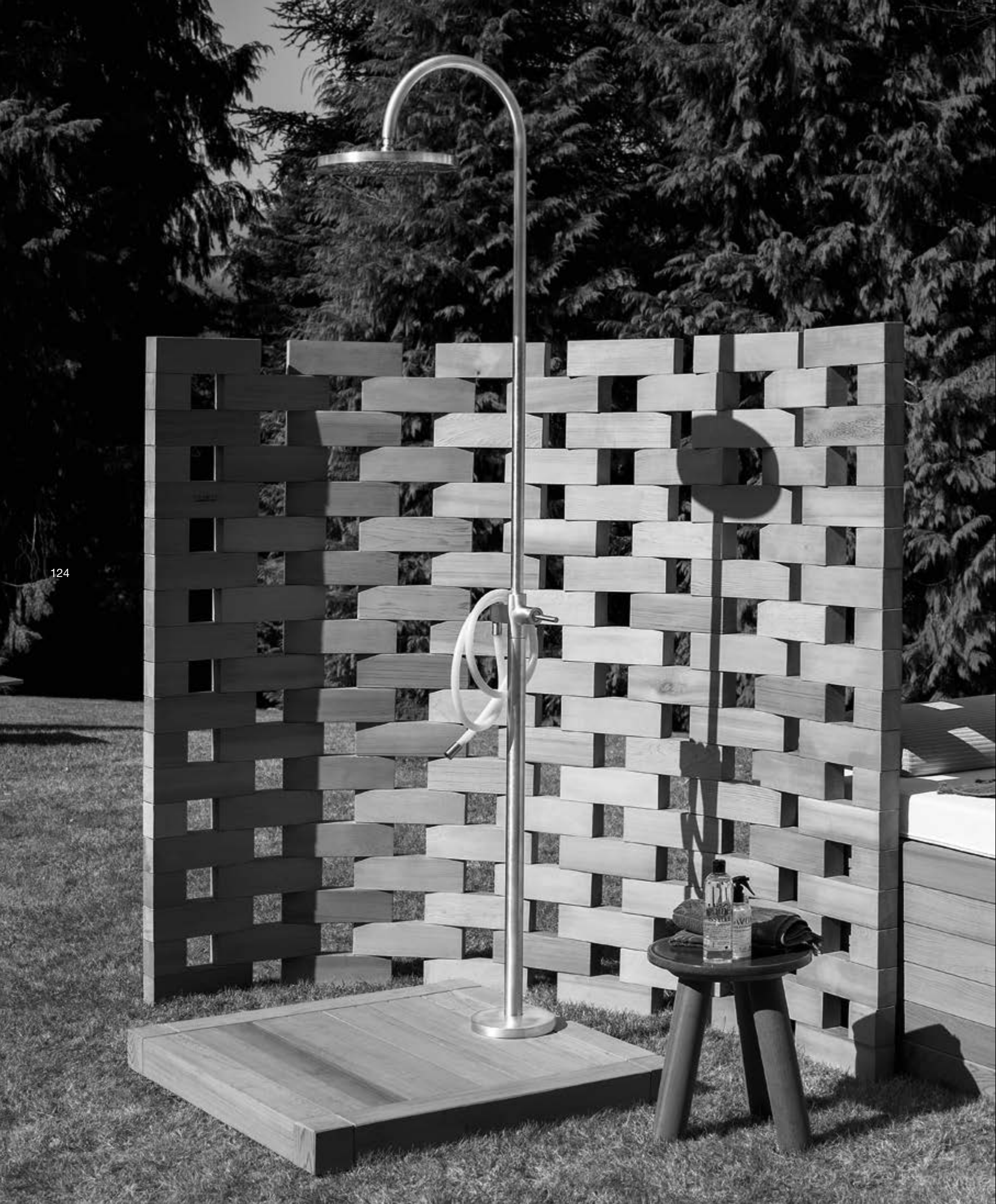


122



123





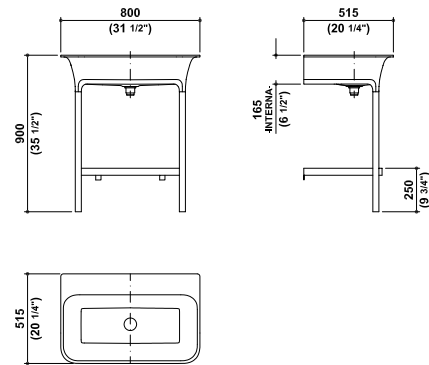
## TECHNICAL INFORMATION





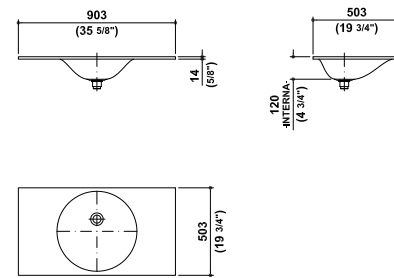
**Morphing console**

4, 13, 14, 15



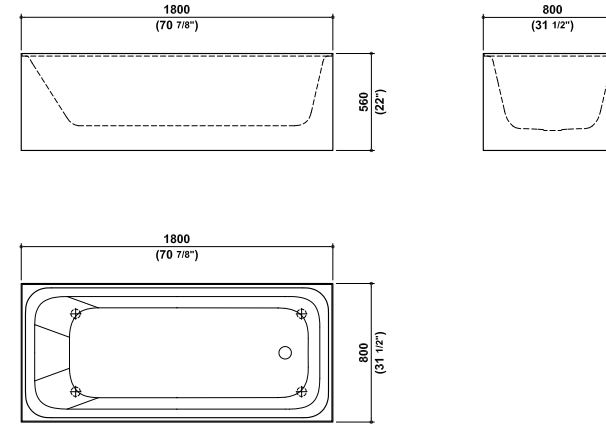
**Morphing top con lavabo integrato**  
Top with integrated washbasin

22, 23, 26, 27



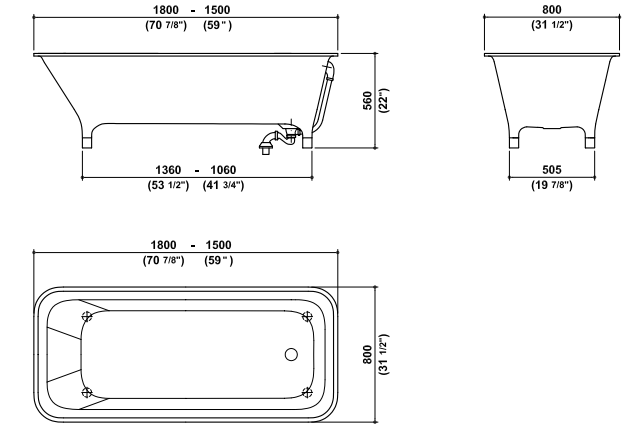
**Morphing vasca pannellata**  
Bath tub panelled version

20



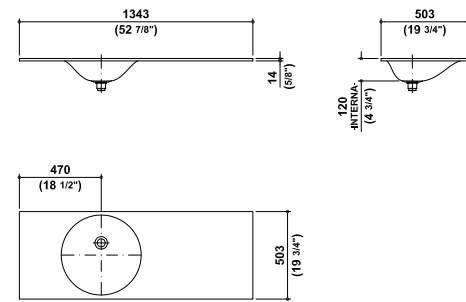
**Morphing L. 1800 vasca free standing\_free standing bath tub**  
**Morphing L. 1500 vasca free standing\_free standing bath tub**

13, 17, 18, 22, 24



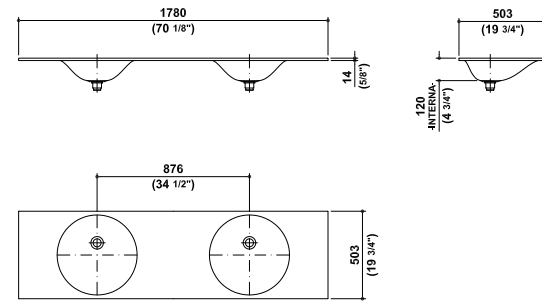
**Morphing top con lavabo integrato**  
Top with integrated washbasin

5, 24, 25, 27



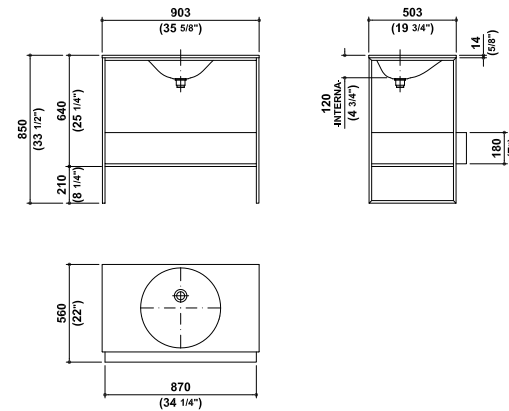
**Morphing top con doppio lavabo integrato**  
Top with integrated double washbasin

22, 23, 26, 27



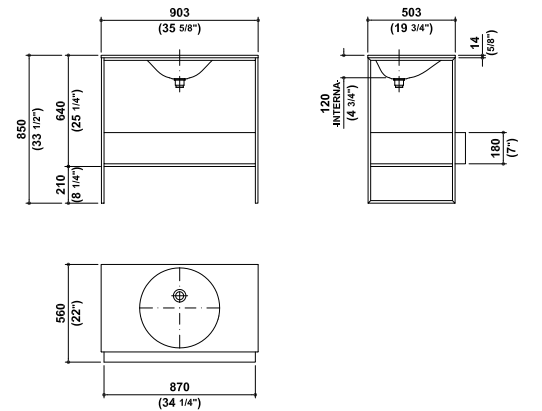
**Morphing/steel mobile con lavabo integrato e cassetto**  
Console with integrated washbasin and drawer

23



**Morphing/steel mobile con lavabo integrato e cassetto**  
Console with integrated washbasin and drawer

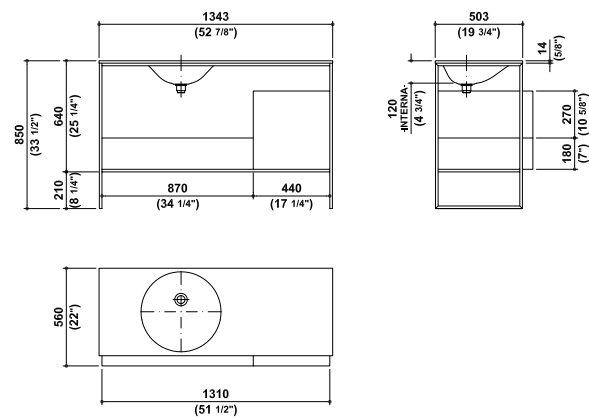
22, 26



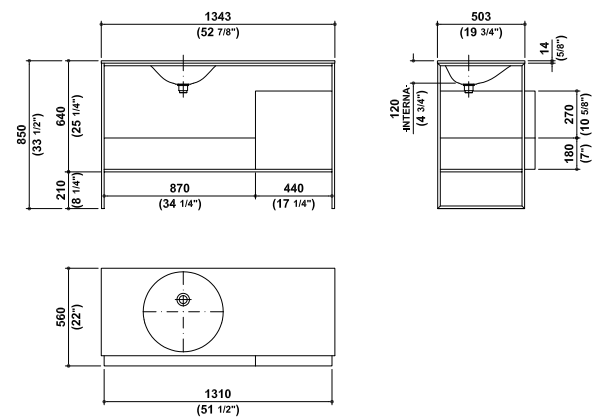


**Morphing/steel** mobile con lavabo integrato, cassetto e cassettone  
Console with integrated washbasin and drawers

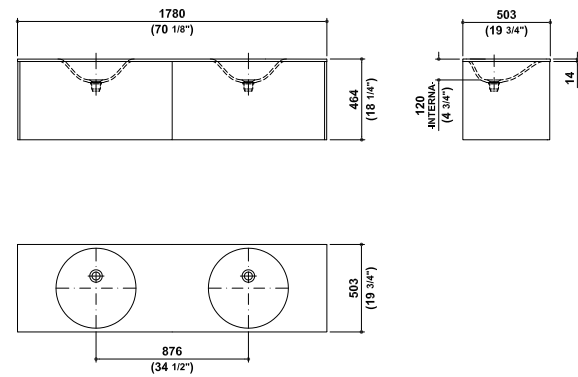
5, 17, 24, 25



**Morphing/steel** mobile con lavabo integrato, cassetto e cassettone  
Console with integrated washbasin and drawers

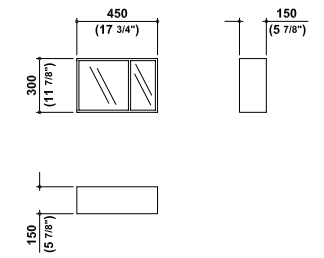


**Morphing/unit** mobile sospeso con doppio lavabo integrato  
Wall-mounted under-cupboard with integrated double washbasin



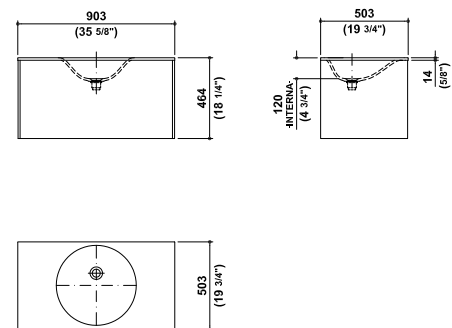
**Morphing/complements** pensile a giorno con fondo a specchio  
Wall unit with mirror

22, 28, 29



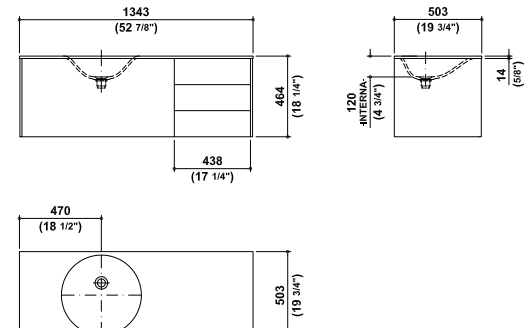
**Morphing/unit** mobile sospeso con lavabo integrato  
Wall-mounted under-cupboard with integrated washbasin

27



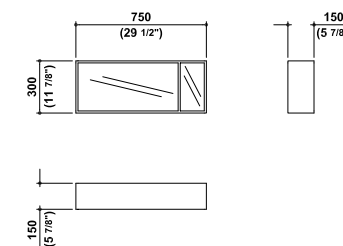
**Morphing/unit** mobile sospeso con lavabo integrato  
Wall-mounted under-cupboard with integrated washbasin

27, 29



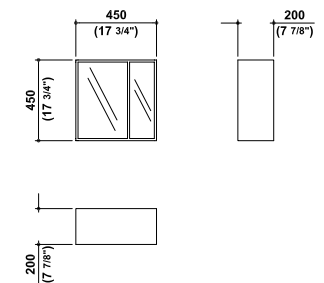
**Morphing/complements** pensile a giorno con fondo a specchio  
Wall unit with mirror

22, 28, 29



**Morphing/complements** pensile a giorno con fondo a specchio  
Wall unit with mirror

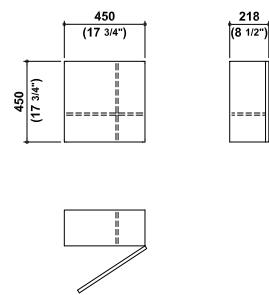
28, 29



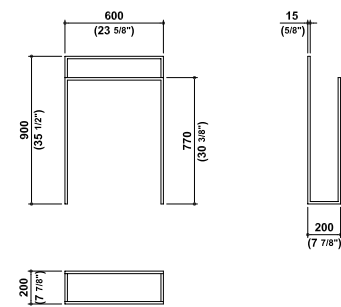




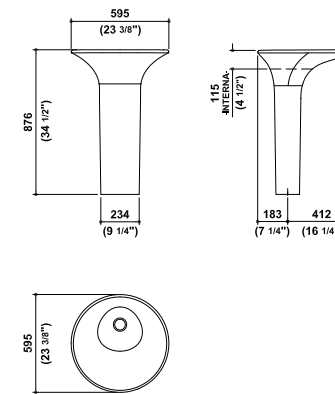
**Morphing/complements** pensile con anta  
Wall unit  
22, 28, 29



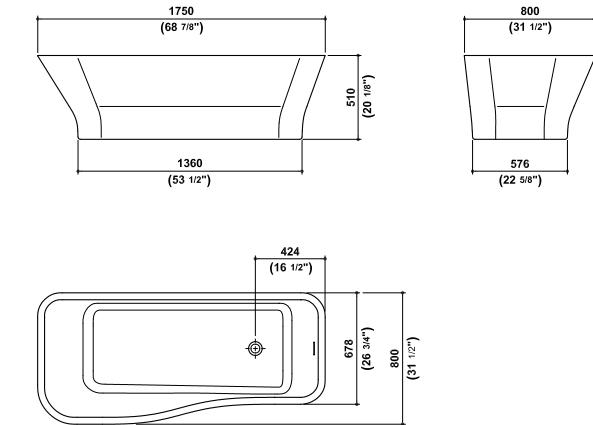
**Morphing/complements** porta salviette in metallo verniciato  
Metal towel holder



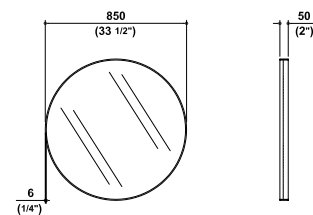
**Faraway** round free standing  
7, 9, 31, 32, 33



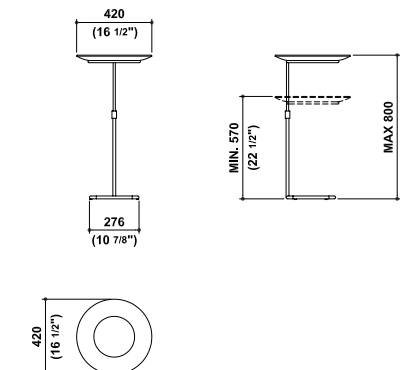
**Faraway** vis-à-vis  
34, 35



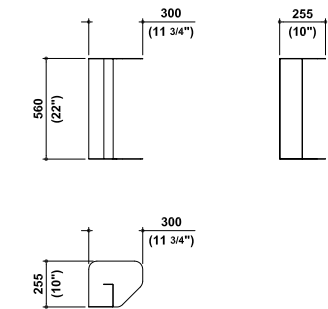
**Morphing/complements** specchio in metallo verniciato  
Mirror in painted metal  
4, 5, 7, 9, 13, 15, 31, 32, 46



**Faraway** tavolino rotondo  
Round small table  
36, 46, 89



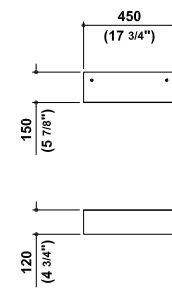
**Faraway** tavolino in metallo verniciato  
Small table in painted metal  
37, 45





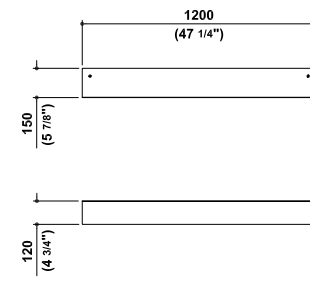
**Faraway mensola in metallo verniciato**  
Shelf in painted metal (45 cm)

36, 37



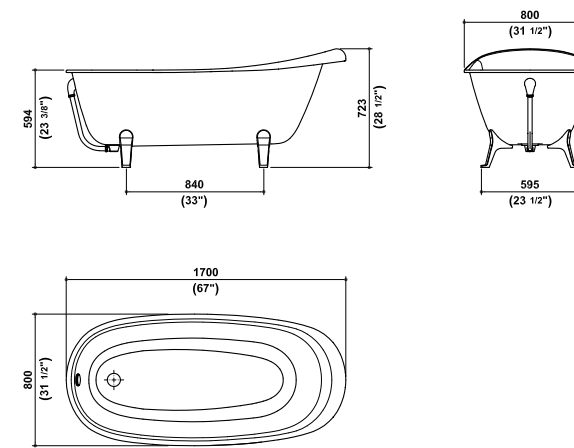
**Faraway mensola in metallo verniciato**  
Shelf in painted metal (120 cm)

37



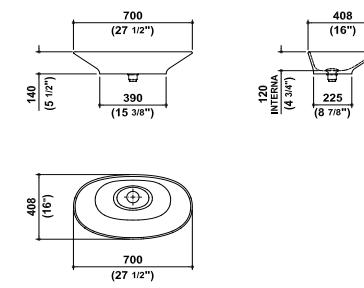
**Agorà vasca free standing**  
Free standing bath tub

39



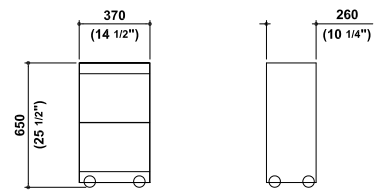
**Agorà lavabo da appoggio**  
Deck mounted washbasin

40, 41



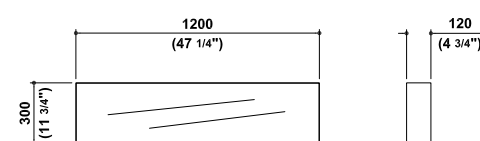
**Faraway carrello in metallo verniciato**  
Trolley in painted metal

7, 9



**Faraway specchio in metallo verniciato**  
Mirror in painted metal

37

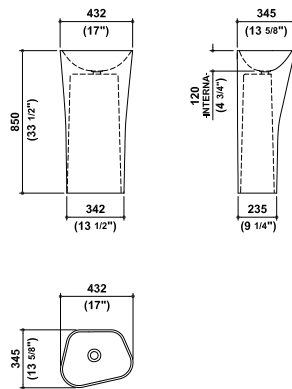




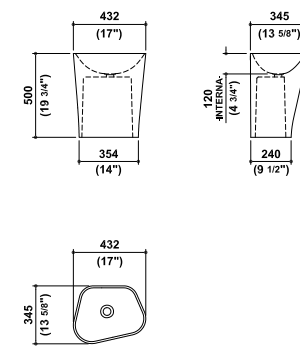


Lab 01 free standing

42, 43

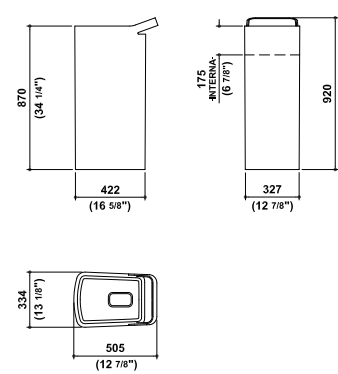


Lab 01 da appoggio  
Deck mounted



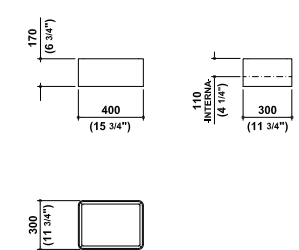
Lab 03 free standing

10, 45, 46, 47

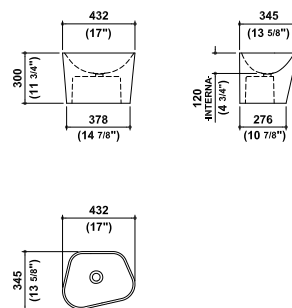


Lab 03 da appoggio  
Deck mounted

8, 48, 49



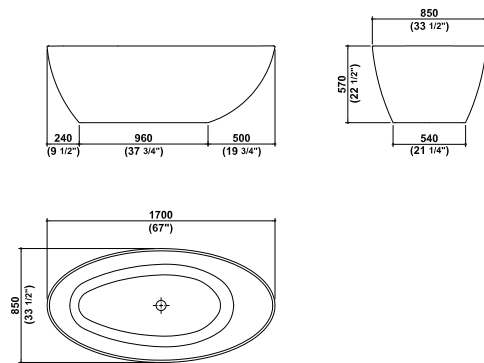
Lab 01 da appoggio  
Deck mounted





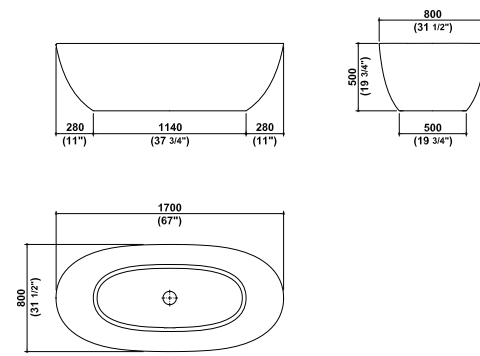
**Muse free standing**

51, 52, 53



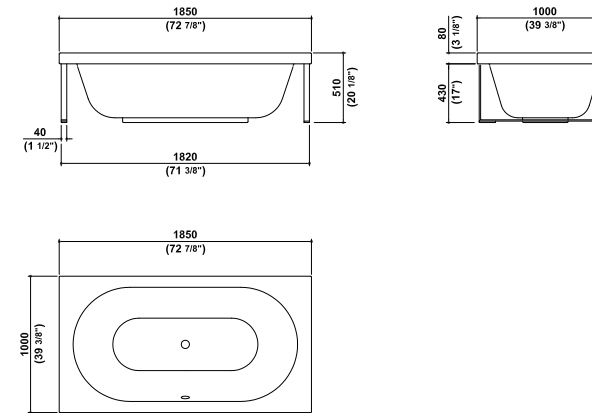
**Aloe free standing**

55, 56



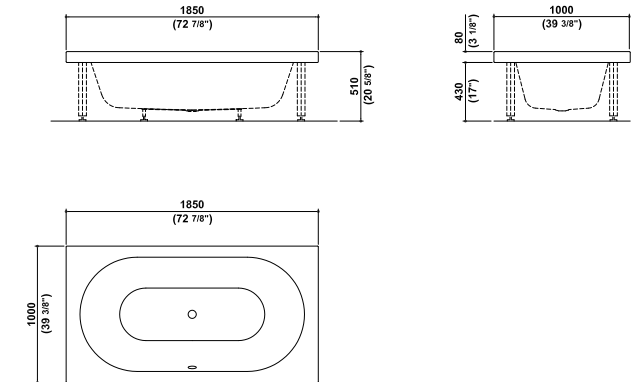
**Kaos 1 free standing**

67



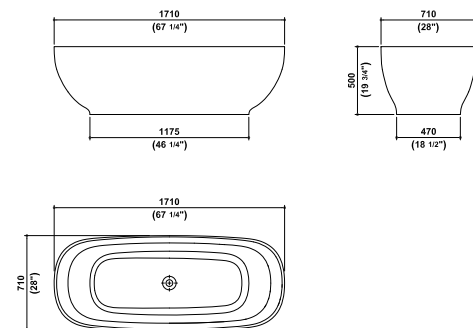
**Kaos 1 incasso Built-in**

66



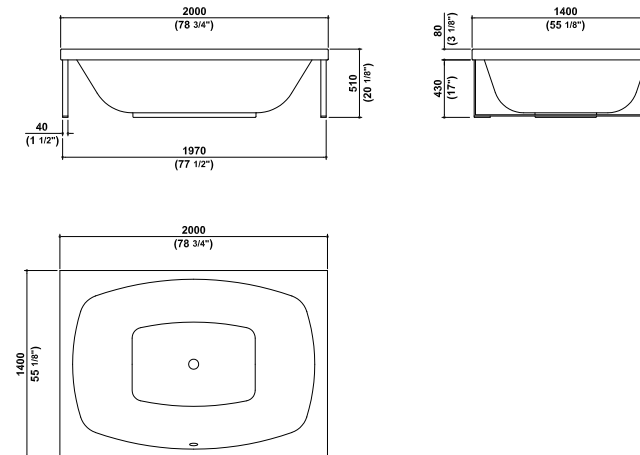
**Sidd free standing**

59, 60



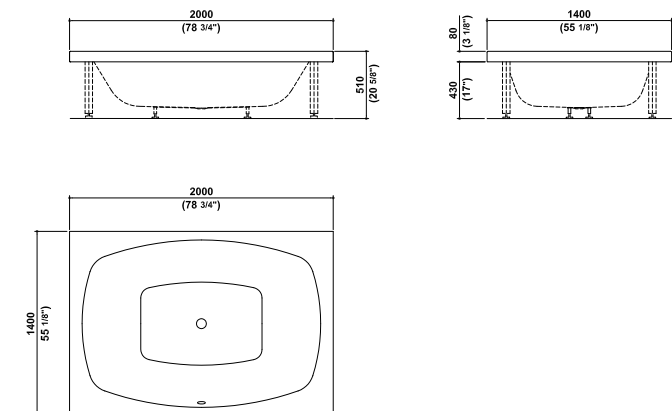
**Kaos 2 free standing**

63



**Kaos 2 incasso Built-in**

64

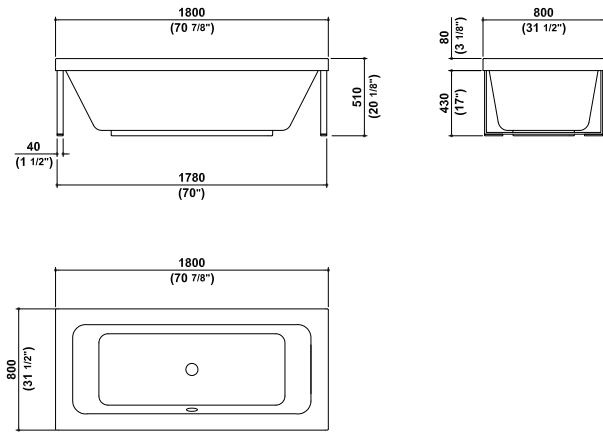




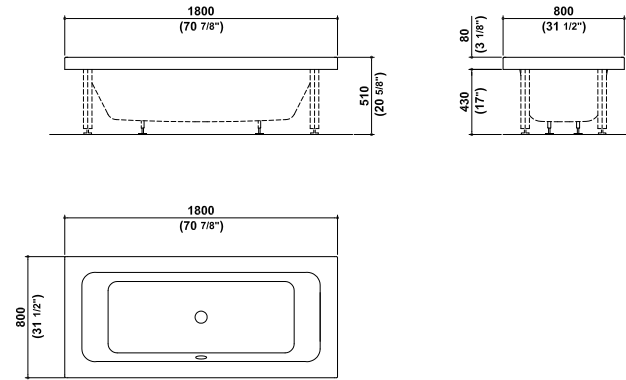


**Kaos 3 free standing**

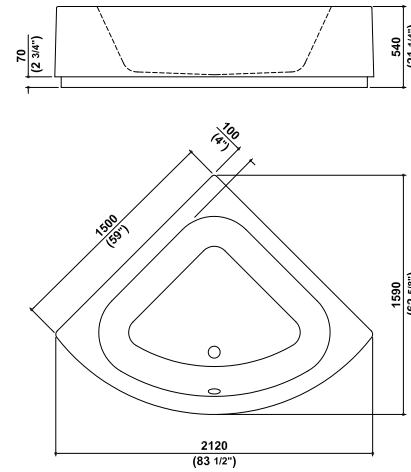
67



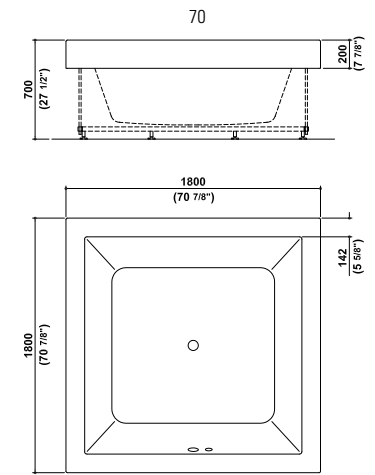
**Kaos 3 incasso  
Built-in**



**Grande angolo**

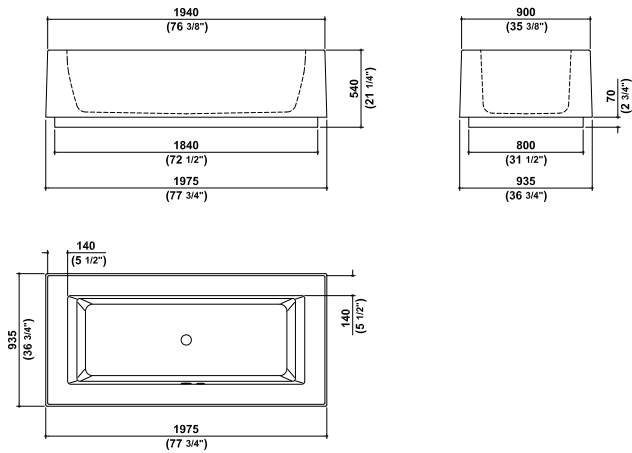


**Grande quadra**

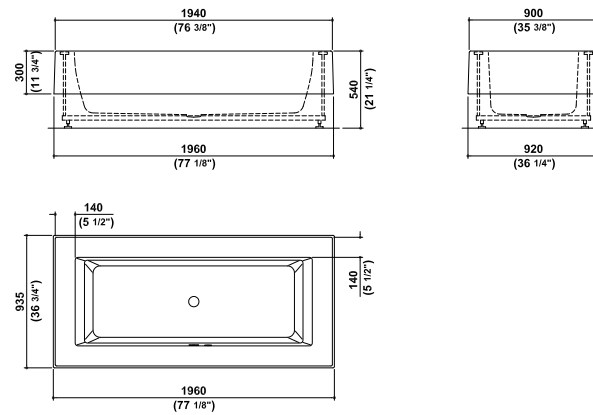


**Grande free standing**

6, 32, 68, 69

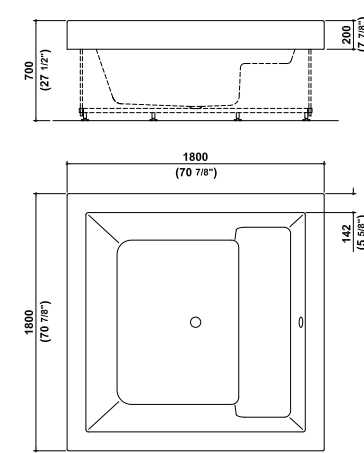


**Grande semi incasso  
Semi built-in**

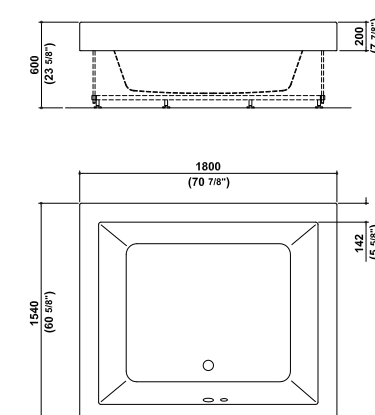


**Grande quadra step**

72



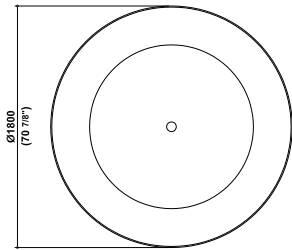
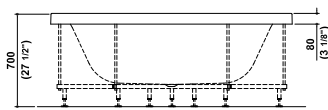
**Grande quadra Miami**





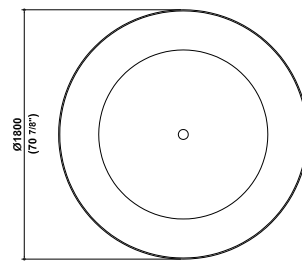
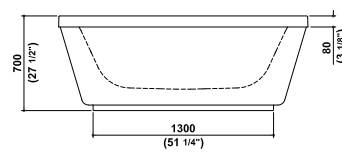
**Geo 180 incasso**  
Built-in

79



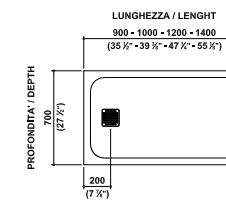
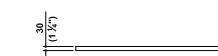
**Geo 180 free standing**

75, 76, 77



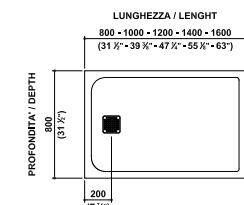
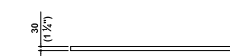
Piatto doccia profondità 70 cm  
Silkstone tray depth 70 cm

88, 89



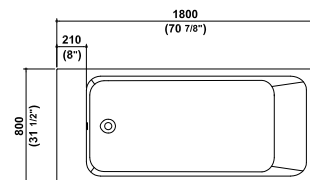
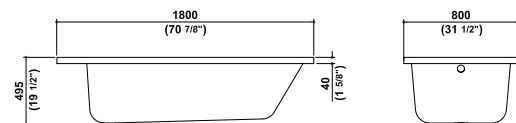
Piatto doccia profondità 80 cm  
Silkstone tray depth 80 cm

88, 89



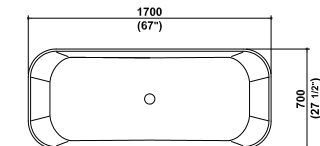
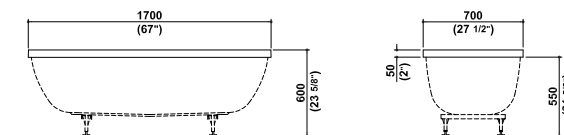
**Soft**

83



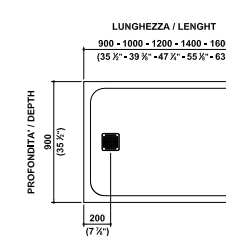
**Geo 170x70 incasso \_ built-in**  
**Geo 180x80 incasso \_ built-in**

80, 81



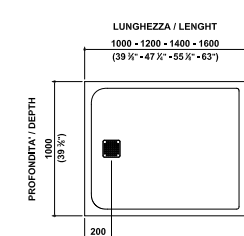
Piatto doccia profondità 90 cm  
Silkstone tray depth 90 cm

88, 89



Piatto doccia profondità 100 cm  
Silkstone tray depth 100 cm

88, 89

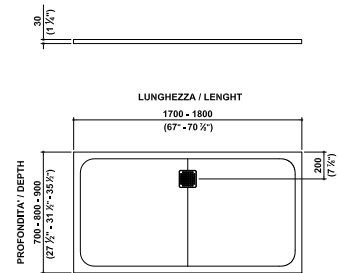




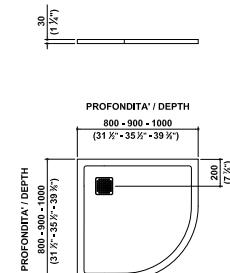


Piatto doccia extra long profondità 70/80/90 cm  
Extra long silkstone tray depth 70/80/90 cm

88, 89



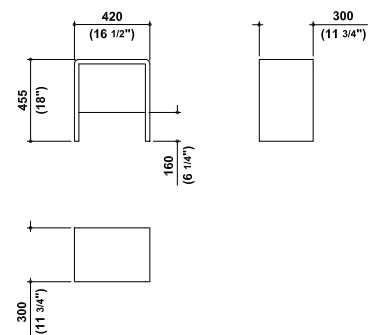
Piatto doccia angolare profondità 80/90/100 cm  
Angular silkstone tray depth 80/90/100 cm



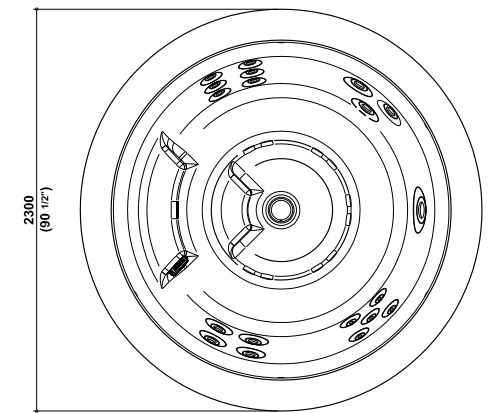
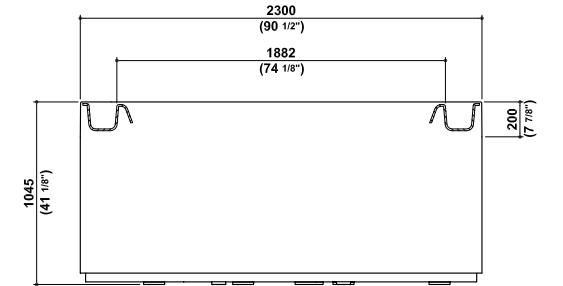
COMPLEMENTI D'ARREDO - FURNISHING COMPLEMENTS



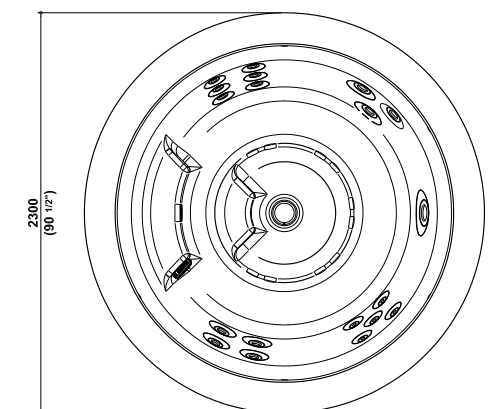
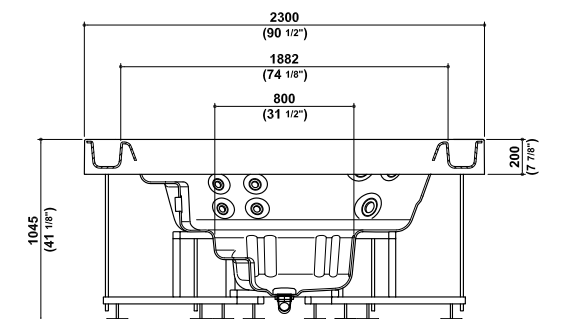
Sgabello in legno iroko  
Iroko wooden stool



**Minipool free standing**  
Vasca in metacrilato con bordo a sfioro  
Methacrylate tub with skimming lip  
95, 96



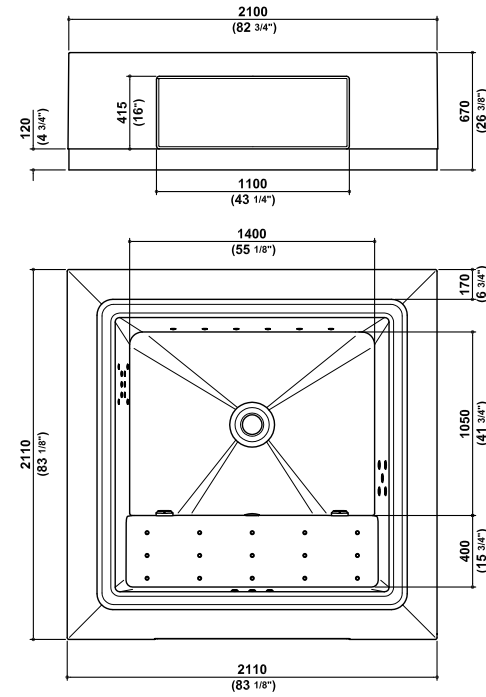
**Minipool incasso built in**  
Vasca in metacrilato con bordo a sfioro  
Methacrylate tub with skimming lip  
98, 99, 100, 101



**Quadrat Standard free standing**

Vasca con bordo a sfioro realizzata in vetroresina/gelcoat speciale, anti osmosi  
Tub with skimming lip, built in a special fiberglass/gelcoat anti-osmosis

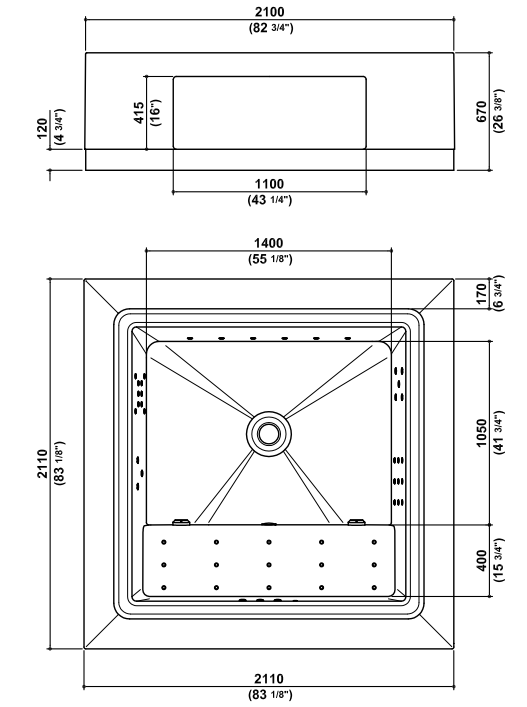
90, 103, 104, 105



**Quadrat Full Optional free standing**

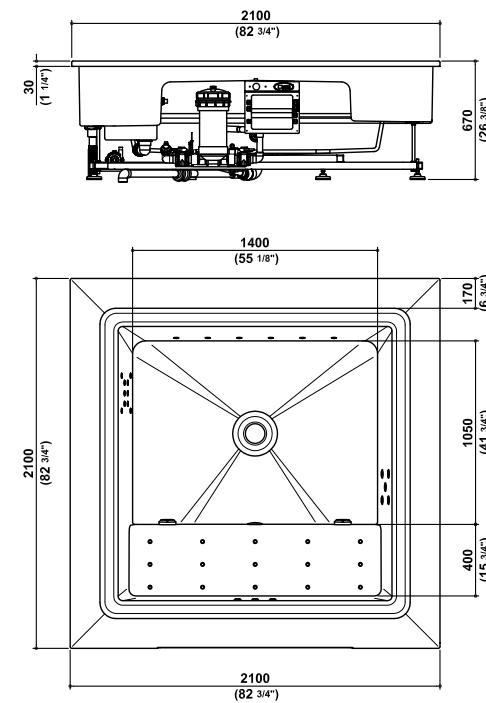
Vasca con bordo a sfioro realizzata in vetroresina/gelcoat speciale, anti osmosi  
Tub with skimming lip, built in a special fiberglass/gelcoat anti-osmosis

99, 103, 104, 105



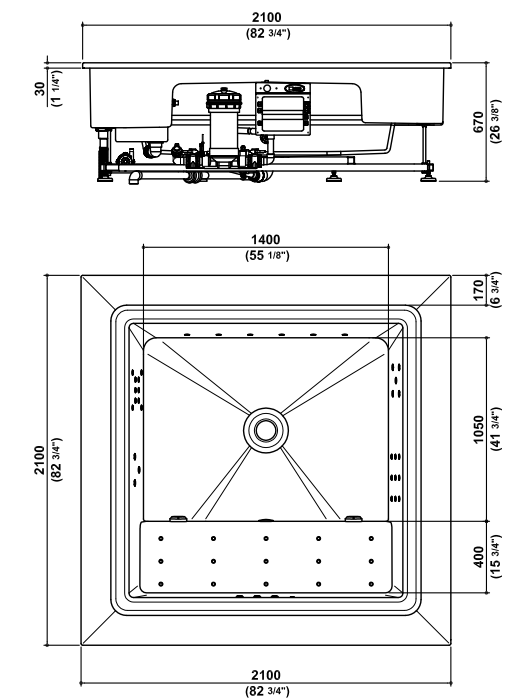
**Quadrat Standard incasso\_built-in**

Vasca con bordo a sfioro realizzata in vetroresina/gelcoat speciale, anti osmosi  
Tub with skimming lip, built in a special fiberglass/gelcoat anti-osmosis



**Quadrat Full Optional incasso\_built-in**

Vasca con bordo a sfioro realizzata in vetroresina/gelcoat speciale, anti osmosi  
Tub with skimming lip, built in a special fiberglass/gelcoat anti-osmosis

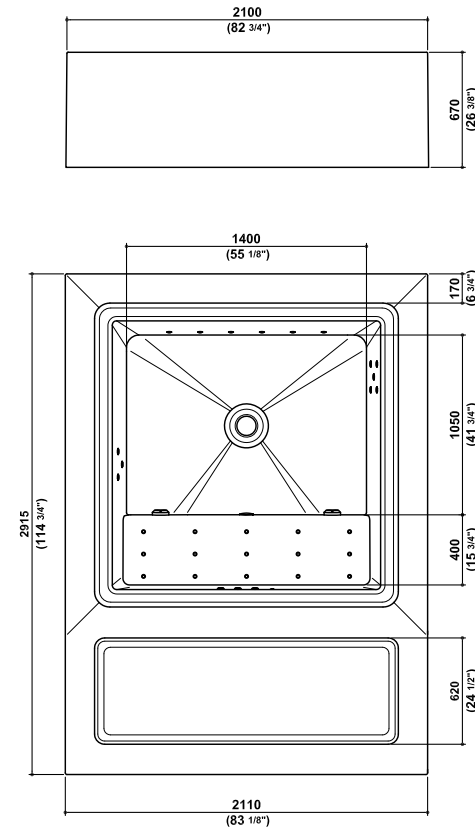




**Quadrat Relax Standard free standing**

Vasca con bordo a sfioro realizzata in vetroresina/gelcoat speciale, anti osmosi  
Tub with skimming lip, built in a special fiberglass/gelcoat anti-osmosis

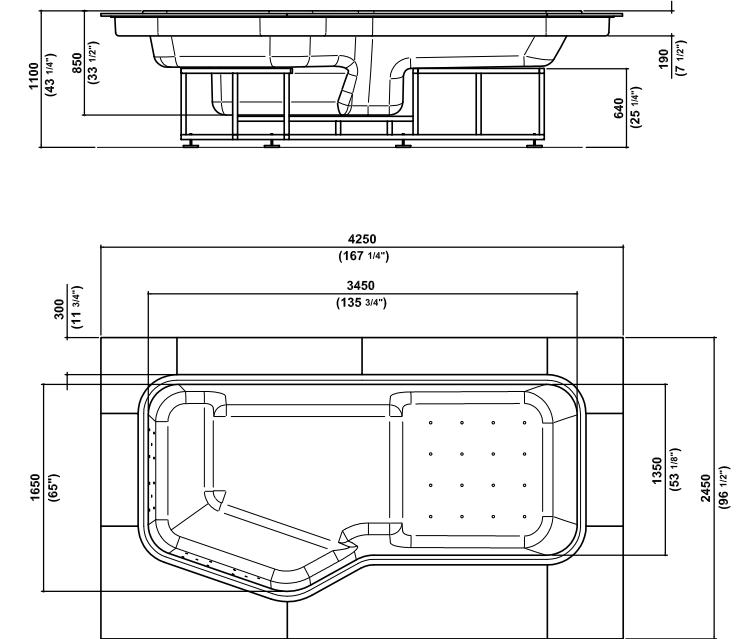
107, 108, 109 110



**Pool Faraway piastre\_with plates**

Vasca con bordo a sfioro realizzata con strati sovrapposti di resine poliester e vinilestere e finitura in gelcoat  
Pool with spillway edge, made of superimposed layers of polyester and vinylester resins with a gelcoat finish

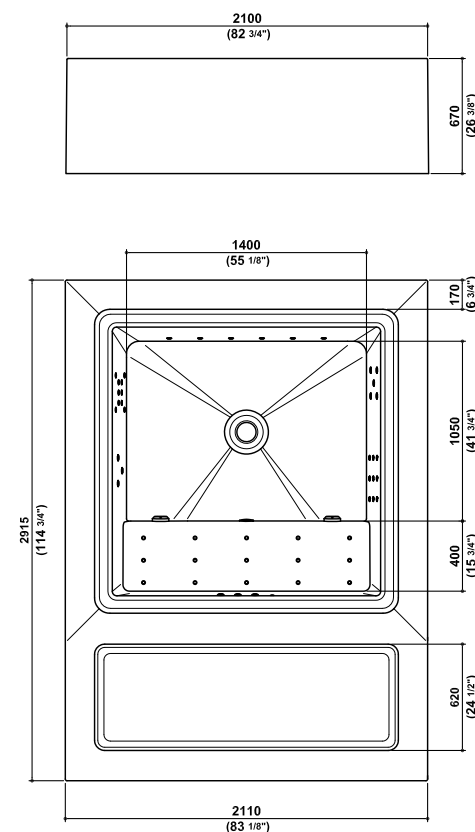
113, 114, 116



**Quadrat Relax Full Optional free standing**

Vasca con bordo a sfioro realizzata in vetroresina/gelcoat speciale, anti osmosi  
Tub with skimming lip, built in a special fiberglass/gelcoat anti-osmosis

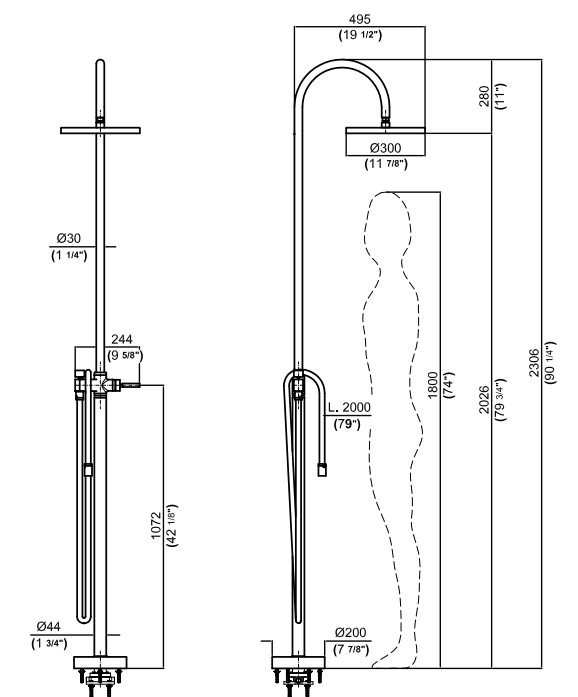
107, 108, 109 110



**Colonna doccia Shower column free standing**

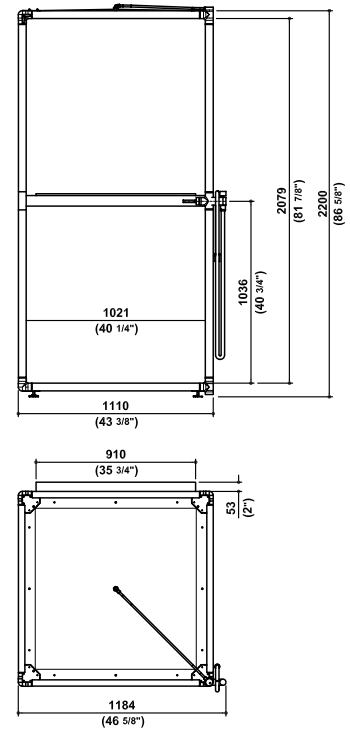
In acciaio inox per esterni  
Stainless steel specific for outdoor use

96, 107, 109, 110, 122, 123, 124



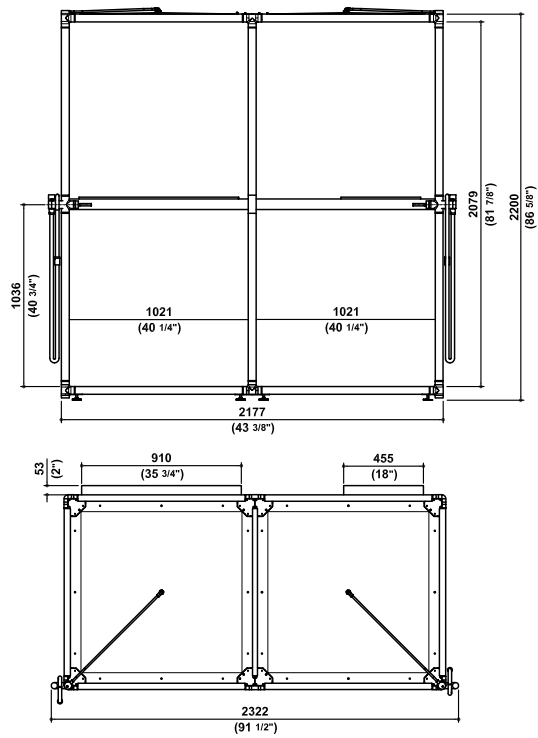
**Wazebo singolo\_single unit**  
 Box doccia da outdoor  
 Outdoor shower cabin

121



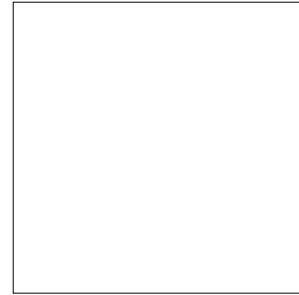
**Wazebo doppio\_double unit**  
 Box doccia da outdoor  
 Outdoor shower cabin

90, 118, 120





MORPHING  
BATHTUBS



bianco  
white



rosso Ral 3003  
red Ral 3003

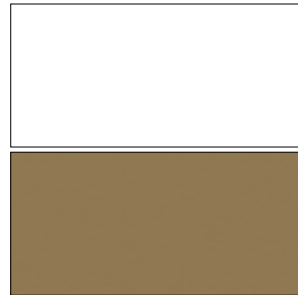


nero Ral 9005  
black Ral 9005

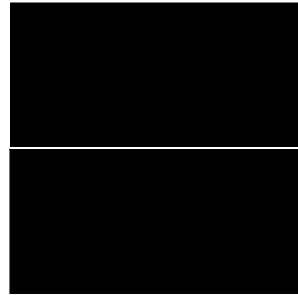
MORPHING  
STEEL



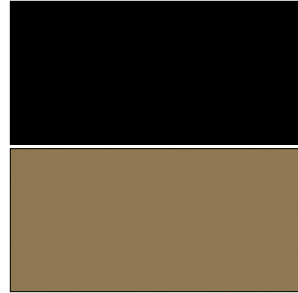
bianco / bianco  
white / white



bianco / tortora  
white / dove

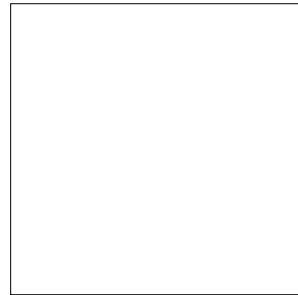


nero / nero  
black / black



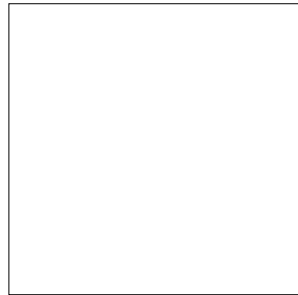
nero / tortora  
black / dove

MORPHING  
UNIT



bianco  
white

MORPHING  
COMPLEMENTS

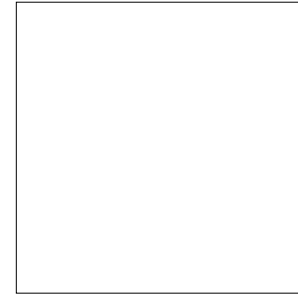


bianco laccato  
white lacquer



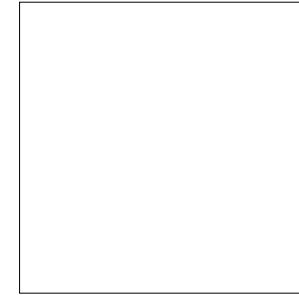
nero laccato  
black lacquer

FARAWAY  
COMPLEMENTS



bianco Ral 9010  
white Ral 9010

SILKSTONE TRAY

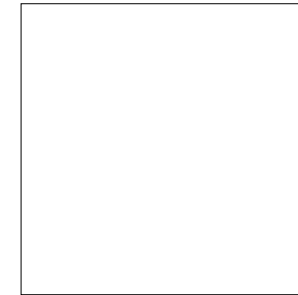


bianco liscio matt  
smooth white matt



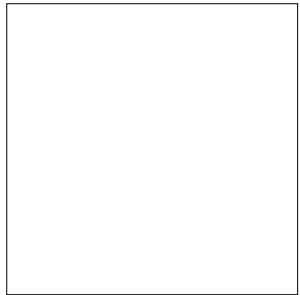
bianco pietra  
white stone

MINIPOOL

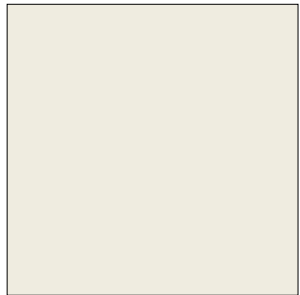


bianco Ral 9010  
white Ral 9010

QUADRAT

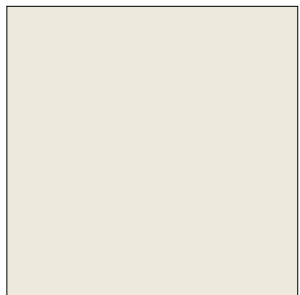


bianco Ral 9010  
white Ral 9010



warm grey Ral 9002

QUADRAT RELAX



warm grey Ral 9002

# KOS

ZUCCHETTI RUBINETTERIA S.P.A.  
VIA MOLINI DI RESIGA, 29  
28024, GOZZANO (NO)  
ITALY

TEL. +39 0322 954700  
FAX +39 0322 954823  
ZUCCHETTIKOS.IT  
INFO@ZUCCHETTIDESIGN.IT

CONCEPT, GRAPHICS & STYLING  
PS+A

PHOTOS  
LORENZO BARASSI  
LUCA FREGOSO, MAURIZIO MARCATO,  
MAX ZAMBELLI, PS+A ARCHIVE,  
CARLO WILLIAM ROSSI + FABIO MUREDDU

TECHNICAL INFORMATION  
NOAH

PRINT  
GFP

THANKS TO  
ALIAS, ALESSI, BRIX, CERAMICA SANT'AGOSTINO,  
COMFORT ZONE, CRESPI BONSAI,  
DAVID SORGATO, DRIADE, ELMAR, EXTETA, EX VOTO PARIS,  
FANTECHI, FLOS, FOSCARINI,  
GEORG JENSEN, GIANNI VIGONE, GUAXS, INTENTIONS,  
IRIS CERAMICA, KENZO, KVADRAT, LUCEPLAN, NAHOOR,  
OLTREFRONTIERA, SWAN, POLS POTTEN, RAPSEL, RIVA 1920,  
SAWAYA & MORONI, TECHNOGYM, TUBES, VETRERIA AT,  
VETRERIA VISTOSI, VITRA, ZANOTTA.

L'AZIENDA SI RISERVA IN QUALSIASI MOMENTO LA FACOLTÀ DI APPORTARE  
TUTTE LE MODIFICHE NECESSARIE AL MIGLIORAMENTO ESTETICO  
E QUALITATIVO DEL PRODOTTO.

THE COMPANY RESERVES THE RIGHT TO MAKE ALL THE NECESSARY CHANGES FOR  
THE PURPOSE OF CONSTANT IMPROVEMENT OF QUALITY, WITH NO OBLIGATION  
TO GIVE PRIOR NOTICE.

2019





