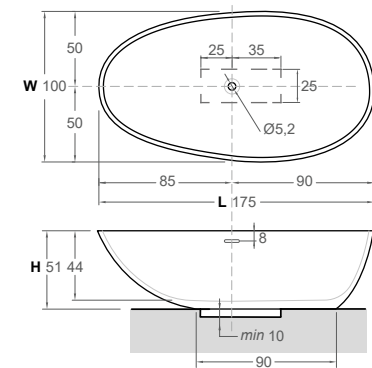
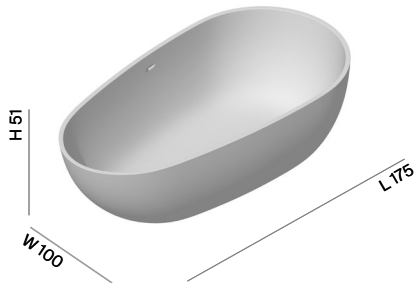


GOUT



- | | | | |
|-----------|--|-----------|---|
| ES | Bañera exenta en Solidsurface mate. Con rebosadero. Válvula en Solidsurface mate y sifón en PVC incluidos. | IT | Vasca da bagno freestanding in Solidsurface opaco. Con troppopieno. Valvola in Solidsurface opaco e sifone in PVC inclusi. |
| EN | Matt Solidsurface freestanding bathtub. With overflow. Matt Solidsurface waste and PVC siphon included. | GE | Freistehende Badewanne mit matter Solid-Surface-Oberfläche und mit Überlauf. Ventil in Solidsurface matt und Siphon (PVC) im Lieferumfang enthalten. |
| FR | Baignoire îlot en Solidsurface mat. Avec déversoir. Bonde en Solidsurface mat et siphon en PVC inclus. | RU | Отдельностоящая матовая ванна из Solidsurface. С отверстием перелива воды. Донный клапан из материала Solidsurface с матовой отделкой и сифон из ПВХ в комплекте. |

Cod.

Solidsurface M

BA003

3647

UHS01

Lacado UHS color a elegir / UHS colour coating. Colour to be chosen / Laqué UHS à choisir / Laccato UHS, colore a scelta / Oberflächenbeschichtung Lack Ultra-High-Solid- (UHS)System. Farbe nach Wahl / Цветное покрытие UHS. Цвет на выбор.



+917

Capacity	310L
Net weight	136kg
Gross weight	176kg
Packing dimensions	192x114x68cm
Packing volume	1,488m³