

## STRATOS



**Articolo: STRATOS1**

**Materiale:** Flumood / Colormood

**Troppopieno:** NO

**Peso lordo:** kg 10,5 ca.

**Peso netto:** kg 9 ca.

**Dimensione imballo:** cm 46 x 46 x 18

**Descrizione:** Lavabo quadrato sopraiano o da parete in Flumood, completo di piletta con scarico libero e raccordo per sifone. Verniciabile esternamente.

**Article: STRATOS1**

**Material:** Flumood / Colormood

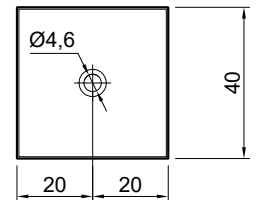
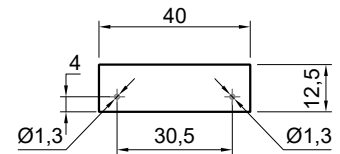
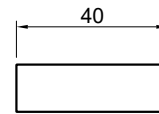
**Overflow:** NO

**Gross weight:** kg 10,5 ca.

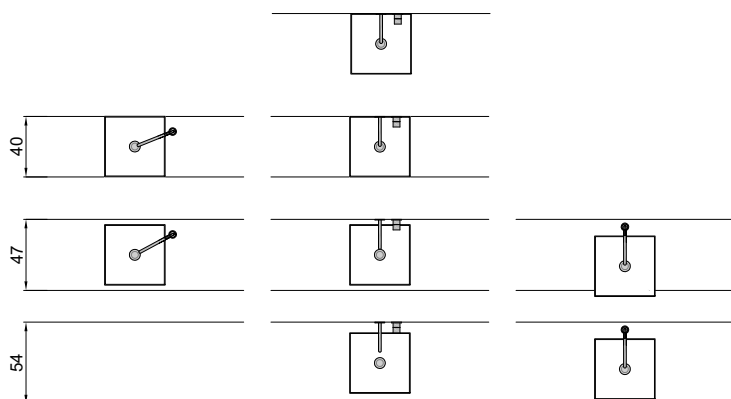
**Net weight:** kg 9 ca.

**Packing dimensions:** cm 46 x 46 x 18

**Description:** Square top mount or wall mount Flumood sink, complete with drain pipe fitting and open plug, that can be lacquered externally.



schema d' installazione lavabi e rubinetteria / sinks and taps installation layout



## STRATOS



**Articolo: STRATOS2**

**Materiale:** Flumood / Colormood

**Troppopieno:** NO

**Peso lordo:** kg 15 ca.

**Peso netto:** kg 13 ca.

**Dimensione imballo:** cm 69 x 46 x 18

**Descrizione:** Lavabo rettangolare sopra piano o da parete in Flumood, completo di piletta con scarico libero e raccordo per sifone. Verniciabile esternamente.

**Article: STRATOS2**

**Material:** Flumood / Colormood

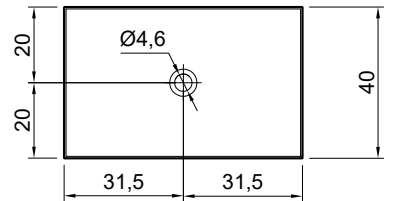
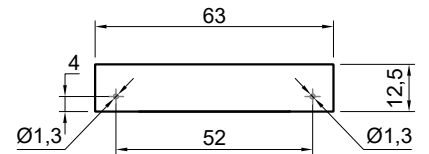
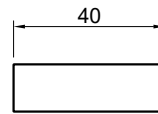
**Overflow:** NO

**Gross weight:** kg 15 ca.

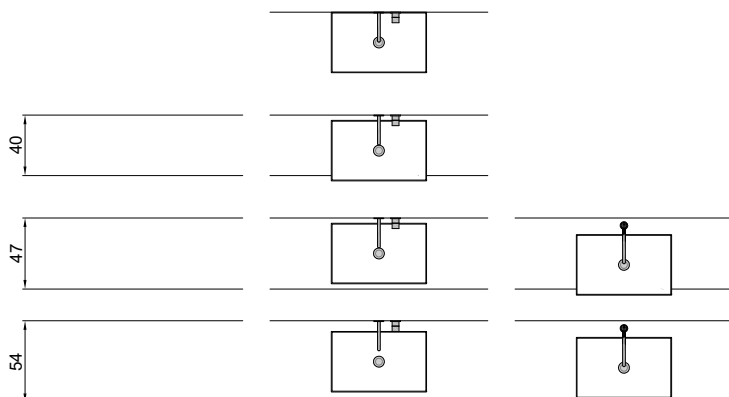
**Net weight:** kg 13 ca.

**Packing dimensions:** cm 69 x 46 x 18

**Description:** Rectangular top mount or wall mount Flumood sink, complete with drain pipe fitting and open plug, that can be lacquered externally.



schema d' installazione lavabi e rubinetteria / sinks and taps installation layout



## STRATOS



### Articolo: STRATOS3

Materiale: Flumood / Colormood

Troppopieno: NO

Peso lordo: kg 15 ca.

Peso netto: kg 13 ca.

Dimensione imballo: cm 46 x 46 x 26

**Descrizione:** Lavabo quadrato sopraiano o da parete in Flumood, completo di piletta con scarico libero e raccordo per sifone. Verniciabile esternamente.

### Article: STRATOS3

Material: Flumood / Colormood

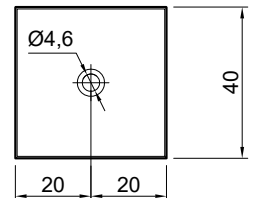
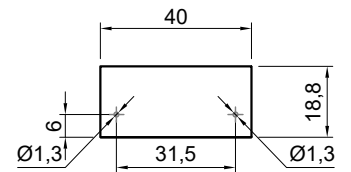
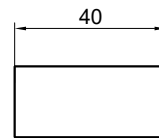
Overflow: NO

Gross weight: kg 15 ca.

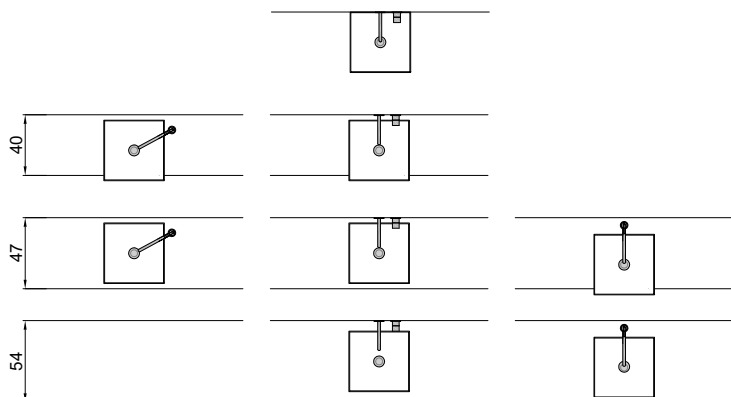
Net weight: kg 13 ca.

Packing dimensions: cm 46 x 46 x 26

**Description:** Square top mount or wall mount Flumood sink, complete with drain pipe fitting and open plug, that can be lacquered externally.



### schema d' installazione lavabi e rubinetteria / sinks and taps installation layout



## STRATOS



### Articolo: STRATOS4

Materiale: Flumood / Colormood

Troppopieno: NO

Peso lordo: kg 22 ca.

Peso netto: kg 19 ca.

Dimensione imballo: cm 69 x 46 x 26

**Descrizione:** Lavabo rettangolare sopra piano o da parete in Flumood, completo di piletta con scarico libero e raccordo per sifone. Verniciabile esternamente.

### Article: STRATOS4

Material: Flumood / Colormood

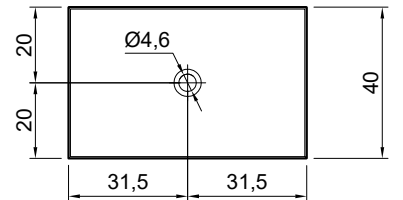
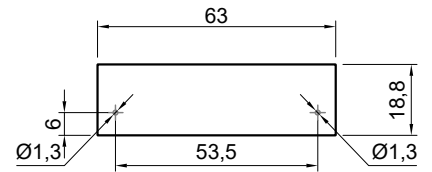
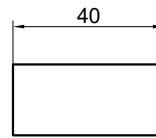
Overflow: NO

Gross weight: kg 22 ca.

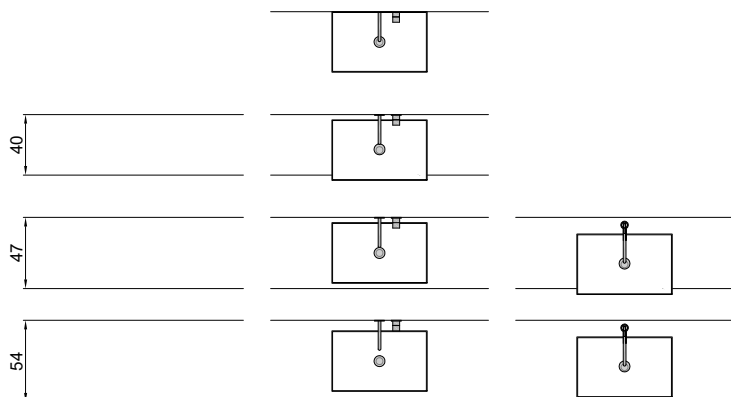
Net weight: kg 19 ca.

Packing dimensions: cm 69 x 46 x 26

**Description:** Rectangular top mount or wall mount Flumood sink, complete with drain pipe fitting and open plug, that can be lacquered externally.



### schema d' installazione lavabi e rubinetteria / sinks and taps installation layout



### LAVABO DA PARETE sifone BRAGA

LAVABO	H
- STRATOS1	12,5 cm

Per maggiori dettagli consultare la scheda tecnica del lavabo.

### WALL MOUNT SINK BRAGA siphon

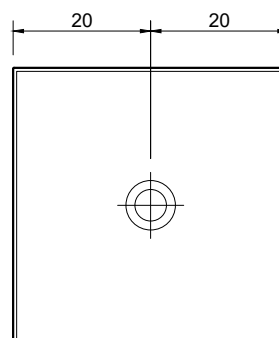
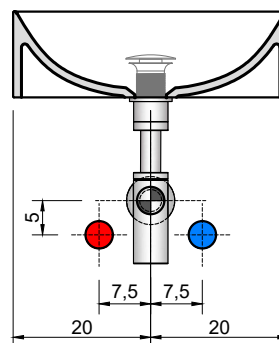
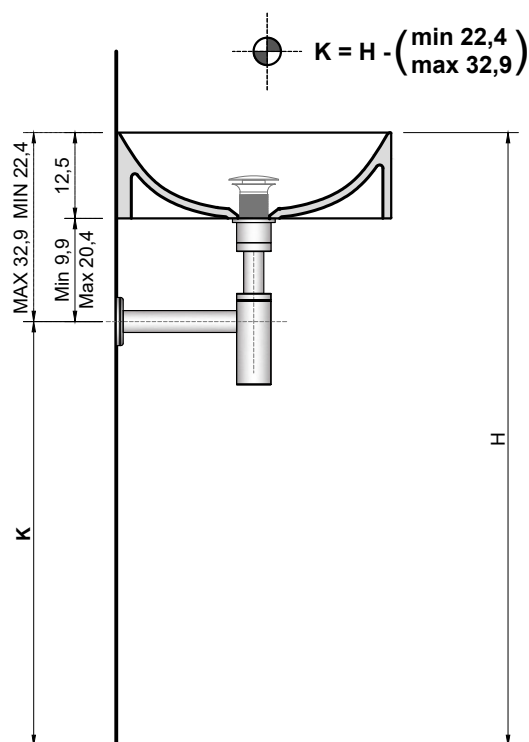
SINKS	H
- STRATOS1	12,5 cm

For further details please reference our sink technical data sheet.

### STRATOS1

H = altezza totale composizione (a discrezione)  
K = altezza scarico

H = total height composition (at the discretion)  
K = drain height



### LAVABO DA PARETE sifone BRAGA

LAVABO	H
- STRATOS2	12,5 cm

Per maggiori dettagli consultare la scheda tecnica del lavabo.

### WALL MOUNT SINK BRAGA siphon

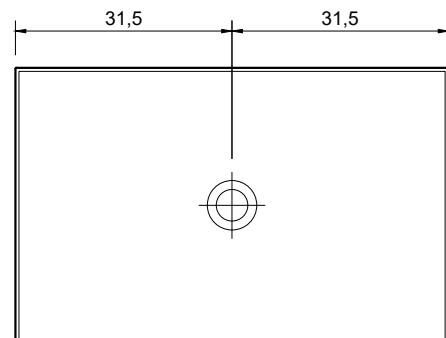
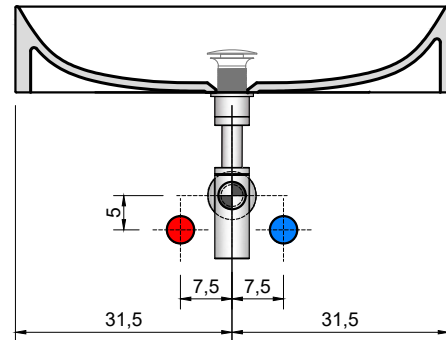
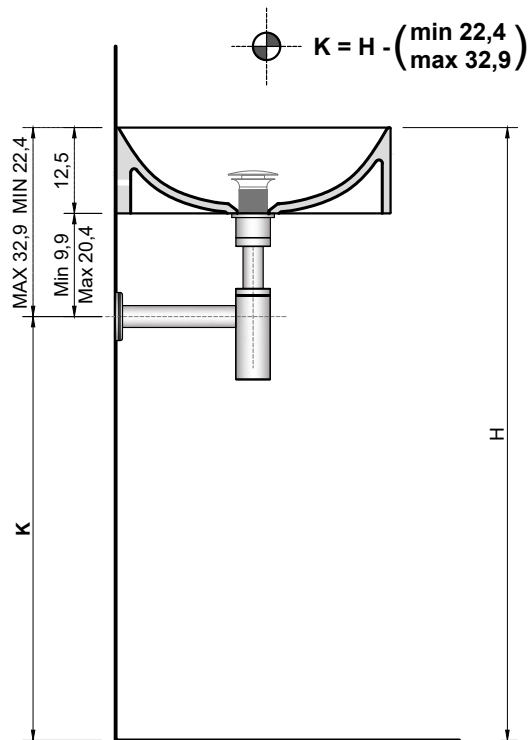
SINKS	H
- STRATOS2	12,5 cm

For further details please reference our sink technical data sheet.

### STRATOS2

H = altezza totale composizione (a discrezione)  
K = altezza scarico

H = total height composition (at the discretion)  
K = drain height



### LAVABO DA PARETE sifone BRAGA

LAVABO	H
- STRATOS3	18,8 cm

Per maggiori dettagli consultare la scheda tecnica del lavabo.

### WALL MOUNT SINK BRAGA siphon

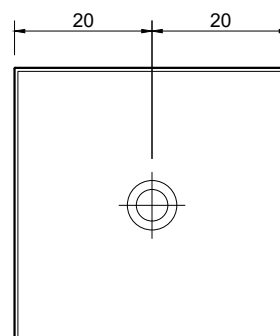
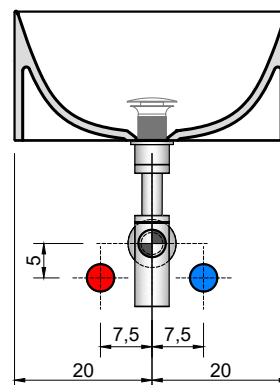
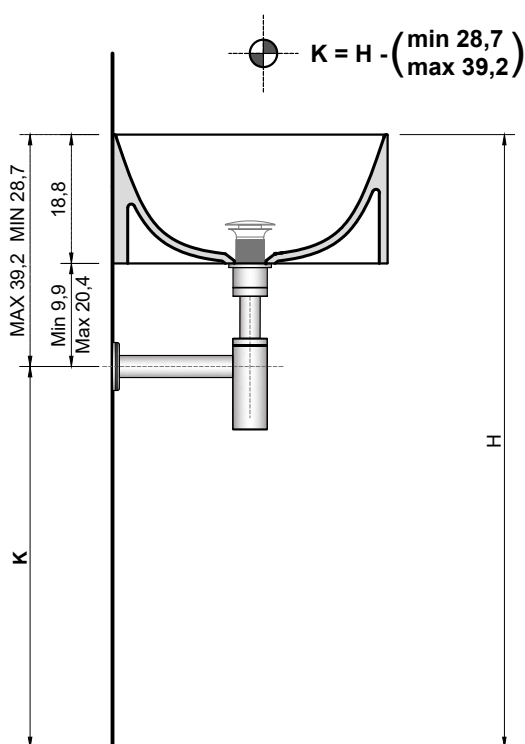
SINKS	H
- STRATOS3	18,8 cm

For further details please reference our sink technical data sheet.

### STRATOS3

H = altezza totale composizione (a discrezione)  
K = altezza scarico

H = total height composition (at the discretion)  
K = drain height



### LAVABO DA PARETE sifone BRAGA

LAVABO	H
- STRATOS4	18,8 cm

Per maggiori dettagli consultare la scheda tecnica del lavabo.

### WALL MOUNT SINK BRAGA siphon

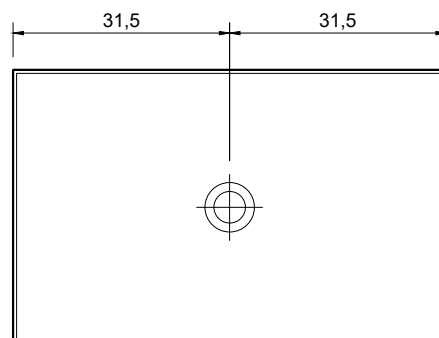
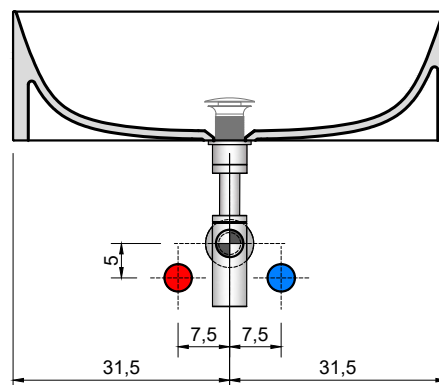
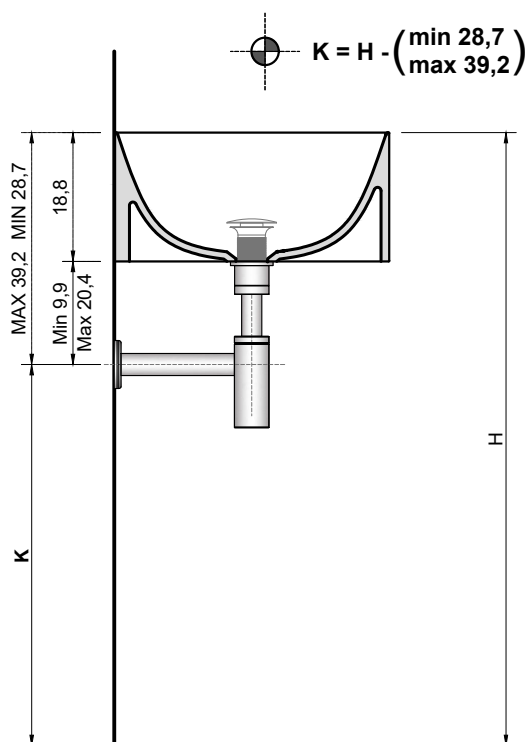
SINKS	H
- STRATOS4	18,8 cm

For further details please reference our sink technical data sheet.

### STRATOS4

H = altezza totale composizione (a discrezione)  
K = altezza scarico

H = total height composition (at the discretion)  
K = drain height





## MATERIALI IMPIEGATI

### COLORMOOD

E' un materiale composto per la maggior parte da idrossido di alluminio e resine sintetiche a basso contenuto di stirene. Colorato in massa la materia viene ultimata con l'applicazione di un protettivo che dona al materiale una finitura extra matt.

## ISTRUZIONI PER L'USO E MANUTENZIONE

### PULIZIA COLORMOOD

Per la pulizia è particolarmente consigliato il detergente liquido Art. CLEANSURFACE. Al termine della pulizia si consiglia di risciacquare abbondantemente. Non utilizzare acqua a temperature superiori a 60°. Evitare utilizzo e contatto di prodotti contenenti \*idrossido di sodio (es. Soda caustica, stura lavandini, stura wc) in quanto possono dar vita a fenomeni di alterazione di colore come illustrato nei dati allegati eseguiti da test in laboratorio.

**N.B:** in caso di graffi o bruciature non carteggiare il prodotto. Per una valutazione sul danno contattare l'azienda.

### ATOSSICITÀ

Il prodotto non risulta tossico o nocivo all'uomo, agli animali o all'ambiente.

### ECOLOGIA

Alla fine della sua utilizzazione non disperdere l'oggetto nell'ambiente, ma smaltirlo secondo le modalità previste dall'azienda comunale di smaltimento rifiuti.

VALUTAZIONE DEL RISULTATO	5: NESSUN CAMBIAMENTO 4: LIEVE CAMBIAMENTO 3: MODERATO CAMBIAMENTO 2: CAMBIAMENTO SIGNIFICATIVO 1: FORTE CAMBIAMENTO		
TIPO DI ANALISI	VALUTAZIONE DELLA RESISTENZA DELLE SUPERFICI AI LIQUIDI FREDDI		
RISULTATI	LIQUIDO	DURATA DEL TEST (MIN)	RISULTATO
	ACIDO ACETICO 10%	60	5
	ACIDO ACETICO 4%	60	5
	ACETONE	60	5
	SOLUZIONE DI AMMONIACA	60	5
	ACIDO CITRICO	60	5
	AGENTE DETERGENTE	360	5
	CAFFÈ	60	5
	DISINFETTANTE (7.1)	10	5
	DISINFETTANTE (7.2)	10	5
	INCHIOSTRO	10	5
	ETANOLO 96%	10	5
	ETANOLO 48%	10	5
	ETILE + BUTILE ACETATO	360	5
	LATTE CONDENSATO	60	5
	OLIO D'OLIVA	60	5
	OLIO DI PARAFFINA	360	5
	CARBONATO DI SODIO 10%	60	5
	CARBONATO DI SODIO 0,5%	60	5
TÈ	60	5	
ACQUA	360	5	
PERSPIRAZIONE (ACIDA)	360	5	
PERSPIRAZIONE (BASICA)	360	5	
NORMA DI RIFERIMENTO	UNI EN14720		

TIPO DI ANALISI	RESISTENZA AGLI AGENTI CHIMICI E MACCHIE	
RISULTATI	PRODOTTO	RISULTATO
	ACIDO ACETICO 10% V/V	No macchie e nessun deterioramento
	ETANOLO 70%	No macchie e nessun deterioramento
	IPOCLOTRITO DI SODIO (5%Cl <sub>2</sub> )	No macchie e nessun deterioramento
	BLU DI METILENE 1% m/m	No macchie e nessun deterioramento
	CLORURO DI SODIO 170 gr/l	No macchie e nessun deterioramento
	* IDROSSIDO DI SODIO 5% m/m	Si macchie (perdita di colore). Nessun deterioramento N.B: In caso di utilizzo di questo elemento chimico avviene una perdita di colore (alone). Questo però non pregiudica la funzionalità del prodotto.
NORMA DI RIFERIMENTO	UNI EN 14688 PUNTO 4,4	

**Avvertenza:** la presente scheda prodotto ottempera alle disposizioni della legge del 10 aprile 1991 n. 126 "Norme per l'informazione del consumatore" e al Decreto del 8 febbraio 1997 n.101 "Regolamento d'attuazione"

## MATERIALS USED

### COLORMOOD

It is a material composed for the most part of aluminum hydroxide and synthetic resins with a low styrene content. Mass-colored, the material is completed with the application of a protective coat that gives the material an extra matt finish.

## USAGE AND MAINTENANCE INSTRUCTIONS

### CLEANING COLORMOOD

For cleaning we recommend the liquid detergent Art. CLEANSURFACE. When finished cleaning it is recommended to rinse thoroughly. Do not use water at temperatures above 60°. Avoid using and/or contact with products containing \*sodium hydroxide (eg. caustic soda, sink plunger, toilet plunger) as they can discolor the material as illustrated in the attached data performed by laboratory tests.

**P.S.:** in the case of scratches or burns do not sand the product. For an assessment of the damage, contact the company.

### TOXICITY

The product does not appear toxic to humans, animals or to the environment.

### ECOLOGY

Only discard in appropriate disposals according to rules and regulations in your area.

EVALUATION OF THE RESULT	5: NO CHANGE 4: SLIGHT CHANGE 3: MODERATE CHANGE 2: SIGNIFICANT CHANGE 1: STRONG CHANGE		
TYPE OF TESTING	EVALUATION OF THE RESISTANCE OF THE SURFACES TO COLD LIQUIDS		
TEST RESULTS	LIQUID	DURATION OF THE TEST (MIN)	RESULT
	ACETIC ACID 10%	60	5
	ACETIC ACID 4%	60	5
	ACETONE	60	5
	AMMONIA SOLUTION	60	5
	CITRIC ACID	60	5
	DETERGENT	360	5
	COFFEE	60	5
	DISINFECTANT (7.1)	10	5
	DISINFECTANT (7.2)	10	5
	INK	10	5
	ETHANOL 96%	10	5
	ETHANOL 48%	10	5
	ETHIL + BUTYL ACETATE	360	5
	CONDENSED MILK	60	5
	OLIVE OIL	60	5
	PARAFFIN OIL	360	5
	SODIUM CARBONATE 10%	60	5
	SODIUM CARBONATE 0,5%	60	5
TEA	60	5	
WATER	360	5	
PERSPIRATION (ACID)	360	5	
PERSPIRATION (BASIC)	360	5	
REFERENCE STANDARD	UNI EN14720		

TYPE OF TESTING	RESISTANCE TO CHEMICAL AGENTS AND STAINS	
TEST RESULTS	PRODUCT	RESULT
	ACETIC ACID 10% V/V	No stain nor deterioration
	ETHANOL 70%	No stain nor deterioration
	SODIUM HIPOCHLORITE(5%Cl <sub>2</sub> )	No stain nor deterioration
	METHYLEN BLUE 1% m/m	No stain nor deterioration
	SODIUM CLORIDE 170 gr/l	No stain nor deterioration
	* SODIUM HYDROXIDE 5% m/m	Yes stain (loss of color). No deterioration  P.S. In case of using this chemical element there is a loss in color (halo). This does not affect the functionality of the product.
REFERENCE STANDARD	UNI EN 14688 point 4.4	

**Warning:** The current product information complies with law n.126 of the 10th of April 1991 "Regulations for consumer information" and to ordinance n.101 of the 8th of February 1997 "Fulfilment Regulations"

## MATERIALI IMPIEGATI

FLUMOOD® è un materiale composto per la maggior parte da idrossido di alluminio e resine sintetiche a basso contenuto di stirene.

### FLUMOOD® FINITURA METALLO LIQUIDO

Applicazione verniciatura metallo liquido senza protettivo con consecutivo processo di ossidazione, durante il quale la finitura si nobilita dando ad ogni prodotto un colore, una finitura e texture proprie e sempre differenti che mutano nel tempo. Eventuali differenze di colore e tonalità fanno quindi parte dell'artigianalità del prodotto, tali caratteristiche non possono dare adito a contestazioni.

### FLUMOOD® FINITURA VERNICIATURA ESTERNA GOFFRATA

Applicazione di verniciatura esterna goffrata.

## ISTRUZIONI PER L'USO E MANUTENZIONE

### PULIZIA FLUMOOD BIANCO

Pulire con pulitori abrasivi. Per la pulizia è particolarmente consigliato il detergente liquido Art. CLEANSURFACE utilizzato con spugna abrasiva tipo SCOTCH BRITE®. Essendo un materiale omogeneo in tutto il suo spessore può venire ripristinato con spugnette e pulitori abrasivi attualmente in commercio, può quindi essere riparato dalle aggressioni superficiali, quali graffi, bruciature di sigaretta e macchie ostinate riportando la superficie alla bellezza originale. Al termine della pulizia si consiglia di risciacquare abbondantemente. Evitare prodotti contenenti ammoniaca.

### PULIZIA FLUMOOD FINITURA VERNICIATURA GOFFRATA ESTERNA

Pulire il prodotto con un panno morbido o spugna non abrasiva umida o con alcool etilico diluito 1/10. Tutte le operazioni devono essere effettuate con cura per non graffiare o lucidare la superficie. Evitare prodotti contenenti ammoniaca, acetone, cloro, solventi e prodotti abrasivi.

**ATTENZIONE:** non utilizzare prodotti per la pulizia contenenti acidi a basi forti, tipo Viakal o similari.

### PULIZIA FLUMOOD FINITURA METALLO LIQUIDO

Pulire il prodotto con un panno morbido o spugna non abrasiva umida. Tutte le operazioni devono essere effettuate con cura per non intaccare la finitura. Evitare prodotti contenenti ammoniaca, acetone, cloro, solventi e prodotti abrasivi.

**ATTENZIONE:** non utilizzare prodotti per la pulizia contenenti acidi a basi forti, tipo Viakal o similari.

### ATOSSICITÀ

Il prodotto non risulta tossico o nocivo all'uomo, agli animali o all'ambiente.

### ECOLOGIA

Alla fine della sua utilizzazione non disperdere l'oggetto nell'ambiente, ma smaltirlo secondo le modalità previste dall'azienda comunale di smaltimento rifiuti.

## MATERIALS USED

**FLUMOOD®** is a material composed for the most part from aluminum hydroxide and synthetic resins with low styrene content.

### **FLUMOOD® LIQUID METAL FINISH**

Application of liquid metal lacquer without a protective coating and with a consecutive oxidation process, during which each product will have its own color, finish and texture that may change over time. Any differences in color and shades are therefore part of the craftsmanship of the process and so these characteristics cannot give rise to disputes.

### **FLUMOOD® EXTERNAL EMBOSSED LACQUER FINISH**

External embossed lacquer finish.

## USAGE AND MAINTENANCE INSTRUCTIONS

### **WHITE FLUMOOD CLEANING**

Clean with abrasive cleaners. For cleaning it is particularly recommended the liquid detergent Art. CLEANSURFACE to be used with an abrasive sponge like SCOTCH BRITE®. Being a homogeneous material throughout its thickness, it can be restored with buffer pads and can therefore be used to remove surface scratches, cigarette burns and stubborn stains, bring back the surface to its original beauty. After cleaning thoroughly rinse with water. Avoid products containing ammonia.

### **FLUMOOD WITH EXTERNAL EMBOSSED LACQUER FINISH CLEANING**

Clean the furniture with a soft damp cloth or non abrasive sponge or with diluted acetyl alcohol 1/10. All cleaning should be done with great care so as not to scratch the surface. Avoid the usage of products containing ammonia, acetone, chlorine, solvents as well as abrasive products.

**ATTENTION:** do not use cleaning products containing strong base acids, such as Viakal or similar.

### **FLUMOOD LIQUID METAL FINISH CLEANING**

Clean the product with a soft cloth or damp non-abrasive sponge. All cleaning operations must be carried out carefully in order not to affect the finish. Avoid products containing ammonia, acetone, chlorine, solvents and abrasive products.

**ATTENTION:** do not use cleaning products containing strong base acids, such as Viakal or similar.

### **TOXICITY**

The product does not appear toxic to humans, animals or to the environment.

### **ECOLOGY**

Only discard in appropriate disposals according to rules and regulations in your area.

**ATTENZIONE**

Si declina ogni responsabilità relativa ad eventuali inesattezze contenute in queste istruzioni dovute ad errori di trascrizione.

**WARNING**

We decline all responsibility and eventual inaccuracy contained in the instructions due to transcript errors.

**ATTENTION**

Nous ne nous retenons pas responsable des erreurs éventuelles contenu dans ces instructions dues à une mauvaise transcription.

**ACHTUNG**

Für eventuelle Fehler bei der Übersetzung der technischen Liste weißt Antonio Lupi Design S.p.A jegliche Verantwortung von sich.

**ATENCIÓN**

Declinamos cualquier responsabilidad por eventuales inexactitudes contenidas en estas instrucciones debidas a errores de transcripción.

**ВНИМАНИЕ**

Компания снимает с себя любую ответственность за возможные неточности, содержащиеся в данных инструкциях и возникшие при перепечатке материалов.

# antoniolupi

## 73

VIA MAZZINI

## 75

Antonio Lupi Design S.p.A.  
via Mazzini 73/75 - 50050 Stabbia  
Cerreto Guidi (Firenze) - Italy  
T +39 0571 586881\_95651  
F +39 0571 586885  
[www.antoniolupi.it](http://www.antoniolupi.it)  
[lupi@antoniolupi.it](mailto:lupi@antoniolupi.it)