



INDISSIMA





INDISSIMA

Shower enclosures.

Indissima capovolge il paradigma stesso di chiusura doccia. Struttura portante inferiore, che sostiene il concetto estremo di telaio minimale.

La più sottile linea telaio presente sul mercato, da luce al volume rigoroso ed elegante di una parete doccia che arreda lo spazio.

Indissima overturns the very paradigm of shower closure. Lower supporting structure, which supports the extreme concept of minimal frame. The thinnest frame line on the market, bring to light the rigorous and elegant volume of a shower enclosure that furnishes the space.

Indissima renverse le paradigme même de la fermeture de douche. Structure de support inférieure, qui soutient le concept extrême de cadre minimal.

La ligne de cadre la plus fine du marché, mets en lumière le volume rigoureux et l'élégance d'une paroi de douche qui donne de l'espace.

Indissima anula el paradigma mismo del cierre de la ducha. Estructura de soporte inferior, que soporta el concepto extremo de marco mínimo.

La línea de marcos más delgada del mercado, desde la luz hasta el volumen riguroso y elegante de una pared de ducha que decora el espacio.





PLUS DI PRODOTTO

- Altezza 200 cm
- Cristalli 8mm (porte) 6mm (pareti fisse)
- Telaio inox superiore estremizzato (solo 1,5cm)
- Cerniere inox incollate UV
- Filo interno Vetro su cerniere e profili magnetici
- Apertura anta interno ed esterno
- Prodotto sartoriale (sempre su misura)
- Maniglia opzionale a richiesta (appendino)
- Carter interno copri viti
- Estetica e finiture coordinate con accessori e mobili
- IGP di serie

PRODUCT HIGHLIGHTS

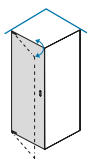
- Height H 200 cm
- 8mm glass (doors) 6mm (fixed walls)
- Extremely stainless steel upper frame (only 1.5cm)
- UV glued stainless steel hinges
- Internal wire Glass on hinges and magnetic profiles
- Internal and external door opening
- Tailored product (always made to measure)
- Optional handle on request (hanger)
- Internal cover for screws
- Coordinated aesthetics and finishes with accessories and furniture
- IGP of series

POINTS FORTS DU PRODUIT

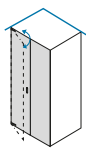
- Hauteur H200 cm
- Verre de 8mm (portes) 6mm (murs fixes)
- Cadre supérieur en acier inoxydable (1,5 cm seulement)
- Charnières en acier inoxydable collées UV
- Fil interne Verre sur charnières et profilés magnétiques
- Ouverture de porte interne et externe
- Produit sur mesure (toujours sur mesure)
- Poignée optionnelle sur demande (cintre)
- Couvercle interne pour vis
- Esthétique coordonnée et finitions avec accessoires et mobilier
- IGP de série

PRODUCTOS DESTACADOS

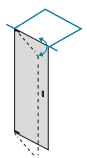
- Altura H200 cms
- Vidrio 8mm (puerta) 6mm (fijo)
- Marco superior en acero inoxidable de solo 1,5 cms
- Bisagras en acero inoxidable, encolado UV
- Bordo interno del vidrio sobre bisagras y perfiles magnético
- Apertura puerta al interno y externo
- Producido siempre a medida
- Tirador opcional a demanda (percha)
- Tapa interna para tornillos
- Estética y acabados en línea con accesorios y muebles
- IGP de serie

Angolare / Corner / Accès d'angle / Angular

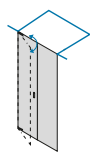
pag. 82-84



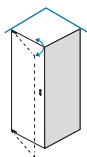
pag. 86-88

Nicchia / Niche / Niche / Nicho

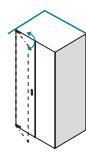
pag. 78



pag. 80

Parete fissa / Fixed panel / Paroi fixe / Pared fija

pag. 82-84



pag. 86-88

Telaio / Frame**NS**

Acciaio inox spazzolato
Brushed stainless steel
Acier inoxydable brossé
Acero inoxidable cepillado

**WM**

Bianco opaco
White matt
Blanc mat
Blanco mate

**BM**

Nero opaco
Black matt
Noir mat
Negro mate

Vetro / Glass / Verre / Vidrio**01**

Trasparente
Transparent
Transparent
Transparente

**14**

Grigio
Grey
Gris
Gris

INDISSIMA

Maniglia / Handle / Poignée / Tirador



Maniglia di serie, foro rettangolare su lastra.
Standard handle, rectangular hole on plate.
Poignée standard, trou rectangulaire sur plaque. Tirador estándar, orificio rectangular en la hoja.



Maniglia opzionale, da richiedere al momento dell'ordine.
Optional handle, to be requested when ordering.
Poignée en option, à demander lors de la commande.
Tirador opcional, de solicitar al momento de la orden.

cod. P00NS

cod. P00WM

cod. P00BM

Cerniera / Hinge / Charnière / Bisagra



Cerniere agli estremi lastra incollate con tecnologia UV.
Hinges at the ends of the slab bonded with UV technology.
Charnières aux extrémités du verre liées par la technologie UV.
Bisagras en los extremos de la hoja, encolados con tecnología UV.



Cerniere agli estremi filo esterno telaio ad apertura esterna ed interna.
Hinges on the outer edge of the frame with external and internal opening.
Charnières sur le bord extérieur du cadre avec ouverture externe et interne.
Bisagras en el borde exterior del marco con apertura externa e interna.

Telaio / Frame / Profilé / Bastidor



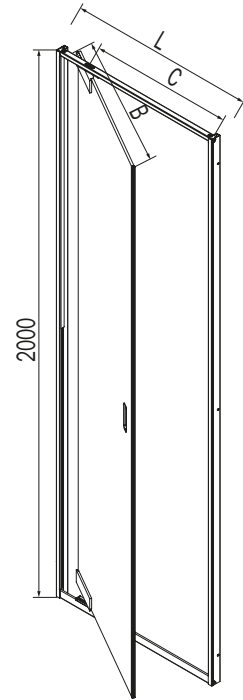
Telaio inox inferiore portante in linea con struttura accessori.
Carter interno copri viti.
Lower supporting stainless steel frame in line with accessory structure. Internal cover for screws.
Cadre inférieur en acier inoxydable, aligné avec la structure des accessoires. Couvercle interne pour vis.
Marco inferior de soporte en acero inoxidable en línea con la estructura accesoria. Tapa interna para tornillos.



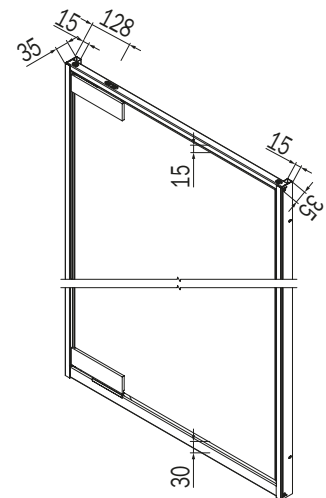
Telaio inox superiore minimale in linea con struttura mobili.
Telaio inox superiore estremizzato (solo 15 mm).
Minimal upper stainless steel frame in line with mobile structure. Extremely stainless steel upper frame (only 15 mm).
Cadre supérieur en acier inoxydable minimal aligné avec la structure mobile. Cadre supérieur en acier inoxydable (15 mm seulement).
Estructura superior minimalista en línea con la estructura del mueble. Marco superior en acero inoxidable de solo 15 mm.



Le dimensioni sono in mm
 Sizes in mm
 Les dimensions sont indiquées en mm
 Las medidas son en mm



Chiusura magnetica. Apertura totale delle ante sia verso l'interno che verso l'esterno. Guarnizione inferiore. Maniglia inclusa. Nell'imballo sono incluse due guarnizioni per installazione con o senza frangiflutto.
 Magnetic closure. Fulldoor opening internally and externally. Bottom strip. Handle included. In the packaging two seals for installation with or without water brake are included.
 Fermeture magnétique. Ouverture totale des portes aussi bien à l'intérieur que à l'extérieur. Joint inférieur. Poignée incluse. Dans l'emballage sont compris deux joints pour l'installation avec ou sans brise-flux.
 Cierre magnético. Apertura total de la puerta interna y externa. Junta inferior. Tirador incluido. En el embalaje están incluidas dos guarniciones para instalación con o sin rompeolas.



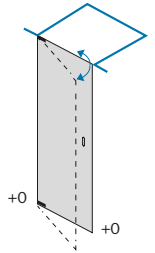
Cod.	L	B	C	KG	
B741X S	66 - 79,9 cm	62,5 - 76,3	51 - 65	33	1
B741Y S	80 - 100 cm	76,5 - 96,5	65 - 85	38	1
B741X D	66 - 79,9 cm	62,5 - 76,3	51 - 65	33	1
B741Y D	80 - 100 cm	76,5 - 96,5	65 - 85	38	1

Porta a battente sinistra per nicchia / Left pivot door for niche
Porte battante gauche pour niche / Puerta batiente izquierda para nicho

H min 150cm / max 200cm
 L min 66cm / max 100cm



NS	BM	WM	01	14
Larghezza - estensibilità Breadth - extensibility Largeur - extensibilité Ancho - extensibilidad			cod.	cod.
L 66 - 79,9 cm			B741X S NS 01 B741X S BM 01 B741X S WM 01	B741X S NS 14 B741X S BM 14 B741X S WM 14
L 80 - 100 cm			B741Y S NS 01 B741Y S BM 01 B741Y S WM 01	B741Y S NS 14 B741Y S BM 14 B741Y S WM 14



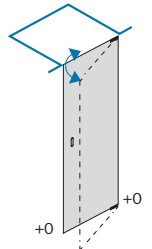
INDISSIMA

L'invio della scheda prodotto speciale è obbligatorio per il completamento dell'ordine.
 The application form for special products is compulsory to complete the order.
 L'envoi de la fiche produit est obligatoire pour compléter la commande.
 El envío del formulario de productos especiales es obligatorio para procesar la orden.

Porta a battente destra per nicchia / Right pivot door for niche
Porte battante droite pour niche / Puerta batiente derecha para nicho

H min 150cm / max 200cm
 L min 66cm / max 100cm

Larghezza - estensibilità Breadth - extensibility Largeur - extensibilité Ancho - extensibilidad	cod.	cod.
L 66 - 79,9 cm	B741X D NS 01 B741X D BM 01 B741X D WM 01	B741X D NS 14 B741X D BM 14 B741X D WM 14
L 80 - 100 cm	B741Y D NS 01 B741Y D BM 01 B741Y D WM 01	B741Y D NS 14 B741Y D BM 14 B741Y D WM 14



Maniglia / Handle / Poignée / Tiradora



standard cod. P00BM cod. P00WM cod. P00NS

**Dimensioni speciali
Special sizes
Dimensions spéciales
Medidas especiales**

	cod.
B741X-B741Y	I
	cod.
B741X-B741Y	III

**Ulteriori maggiorazioni / Further price increases
D'autres augmentations / Posteriores aumentos**

	cod.		cod.
B741X-B741Y	Standard	1 parete 1 panel 1 paroi 1 pared	L 0 - 100 cm KU7000.01 L 100 - 200 cm KU7000.11
	cod.	2 pareti 2 panels 2 parois 2 paredes	L 0 - 100 cm KU7000.03 L 100 - 200 cm KU7000.33
	KU4000.01	3 pareti 3 panels 3 parois 3 paredes	L 0 - 100 cm KU7000.10 L 100 - 200 cm KU7000.20



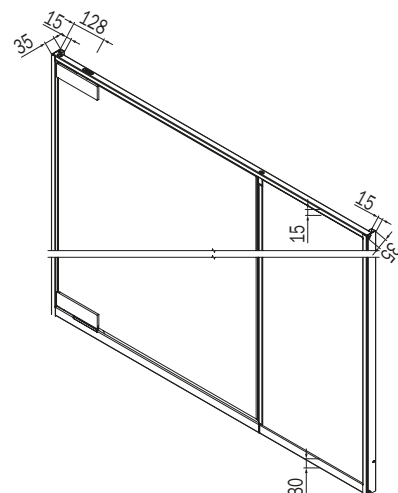
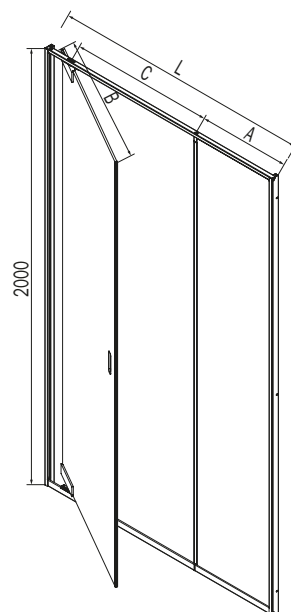
H200

8mm


6mm



Le dimensioni sono in mm
 Sizes in mm
 Les dimensions sont indiquées en mm
 Las medidas son en mm



Chiusura magnetica. Apertura totale delle ante sia verso l'interno che verso l'esterno. Guarnizione inferiore. Maniglia inclusa. Nell'imballo sono incluse due guarnizioni per installazione con o senza frangiflutto.
 Magnetic closure. Fulldoor opening internally and externally. Bottom strip. Handle included. In the packaging two seals for installation with or without water brake are included.
 Fermeture magnétique. Ouverture totale des portes aussi bien à l'intérieur qu'à l'extérieur. Joint inférieur. Poignée incluse. Dans l'emballage sont compris deux joints pour l'installation avec ou sans brise-flux.
 Cierre magnético. Apertura total de la puerta interna y externa. Junta inferior. Tirador incluido. En el embalaje están incluidas dos guarniciones para instalación con o sin rompeolas.

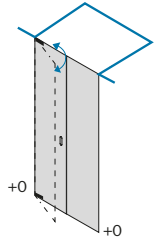
Cod.	L	A	B	C	KG	
B747X S	90 - 119,9	21,7 - 51,6	66,3	55	33	2
B747Y S	120 - 139,9	41,7 - 61,6	76,3	65	40	2
B747Z S	140 - 160	51,7 - 71,6	86,3	75	45	2
B747X S	90 - 119,9	21,7 - 51,6	66,3	55	33	2
B747Y S	120 - 139,9	41,7 - 61,6	76,3	65	40	2
B747Z S	140 - 160	51,7 - 71,6	86,3	75	45	2

Porta a battente **sinistra** su elemento fisso per nicchia / **Left** pivot door on fixed element for niche
 Porte battante **gauche** sur élément fixe pour niche / Puerta batiente **izquierda** sobre elemento fijo para nicho

H min 150cm / max 200cm
 L min 90cm / max 160cm



NS	BM	WM	01	14
Larghezza - estensibilità Breathth - extensibility Largeur - extensibilité Ancho - extensibilidad			cod.	cod.
L 90 - 119,9 cm			B747X S NS 01 B747X S BM 01 B747X S WM 01	B747X S NS 14 B747X S BM 14 B747X S WM 14
L 120 - 139,9 cm			B747Y S NS 01 B747Y S BM 01 B747Y S WM 01	B747Y S NS 14 B747Y S BM 14 B747Y S WM 14
L 140 - 160 cm			B747Z S NS 01 B747Z S BM 01 B747Z S WM 01	B747Z S NS 14 B747Z S BM 14 B747Z S WM 14



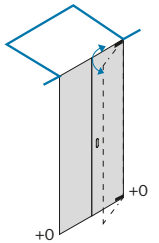
INDISSIMA

L'invio della scheda prodotto speciale è obbligatorio per il completamento dell'ordine.
 The application form for special products is compulsory to complete the order.
 L'envoi de la fiche produit est obligatoire pour compléter la commande.
 El envío del formulario de productos especiales es obligatorio para procesar la orden.

Porta a battente **destra** su elemento fisso per nicchia / **Right** pivot door on fixed element for niche
 Porte battante **droite** sur élément fixe pour niche / Puerta batiente **derecha** sobre elemento fijo para nicho

H min 150cm / max 200cm
 L min 90cm / max 160cm

Larghezza - estensibilità Breathth - extensibility Largeur - extensibilité Ancho - extensibilidad	cod.	cod.
L 90 - 119,9 cm	B747X D NS 01 B747X D BM 01 B747X D WM 01	B747X D NS 14 B747X D BM 14 B747X D WM 14
L 120 - 139,9 cm	B747Y D NS 01 B747Y D BM 01 B747Y D WM 01	B747Y D NS 14 B747Y D BM 14 B747Y D WM 14
L 140 - 160 cm	B747Z D NS 01 B747Z D BM 01 B747Z D WM 01	B747Z D NS 14 B747Z D BM 14 B747Z D WM 14



Maniglia / Handle / Poignée / Tiradora



standard cod. P00BM cod. P00WM cod. P00NS

Dimensioni speciali Special sizes Dimensions spéciales Medidas especiales

	cod.
B747X-B747Z	I
	cod.
B747X-B747Z	III

Ulteriori maggiorazioni / Further price increases D'autres augmentations / Posteriores aumentos

	cod.		cod.
B747X-B747Z	Standard	1 parete 1 panel 1 paroi 1 pared	L 0 - 100 cm KU7000.01 L 100 - 200 cm KU7000.11
	cod.	2 pareti 2 panels 2 parois 2 paredes	L 0 - 100 cm KU7000.03 L 100 - 200 cm KU7000.33
B747X-B747Z	III	3 pareti 3 panels 3 parois 3 paredes	L 0 - 100 cm KU7000.10 L 100 - 200 cm KU7000.20



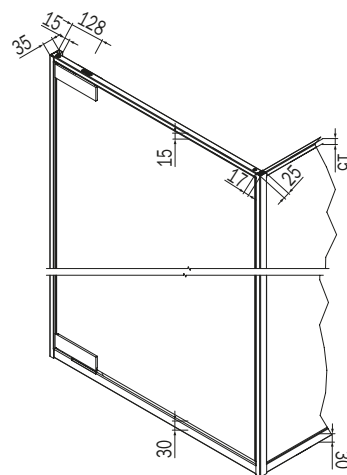
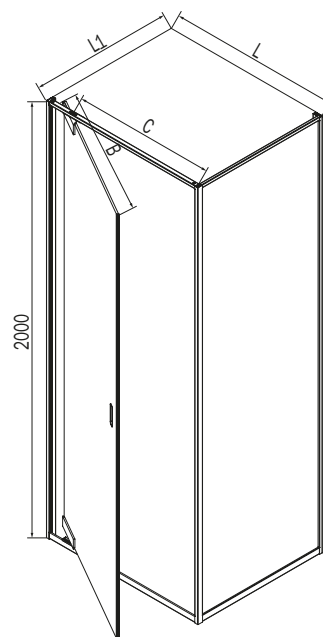
H200

8mm

6mm



Le dimensioni sono in mm
 Sizes in mm
 Les dimensions sont indiquées en mm
 Las medidas son en mm



Chiusura magnetica. Apertura totale delle ante sia verso l'interno che verso l'esterno. Guarnizione inferiore. Maniglia inclusa. Nell'imballo sono incluse due guarnizioni per installazione con o senza frangiflutto.
 Magnetic closure. Fulldoor opening internally and externally. Bottom strip. Handle included. In the packaging two seals for installation with or without water brake are included.
 Fermeture magnétique. Ouverture totale des portes aussi bien à l'intérieur qu'à l'extérieur. Joint inférieur. Poignée incluse. Dans l'emballage sont compris deux joints pour l'installation avec ou sans brise-flux.
 Cierre magnético. Apertura total de la puerta interna y externa. Junta inferior. Tirador incluido. En el embalaje están incluidas dos guarniciones para instalación con o sin rompeolas.

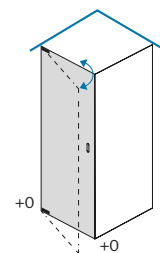
Cod.	L	B	C	KG	
B742X S	66 - 79,9	62,5 - 76,3	51 - 65	32	1
B742Y S	80 - 100	76,5 - 96,5	65 - 85	37	1
	L1	PARETE FISSA / FIXED PANEL / PAROI FIXE / PARED FIJIA			
B745X D	30 - 65,9			18	1
B745Y D	66 - 95,9			21	1
B745Z D	96 - 140			26	1

Angolo con porta a battente sinistra / Corner with left hinged door
Angle avec porte battante gauche / Angulo con puerta batiente izquierda

H min 150cm / max 200cm
 L min 66cm / max 100cm



NS	BM	WM	01	14
Larghezza - estensibilità Breadth - extensibility Largeur - extensibilité Ancho - extensibilidad			cod.	cod.
L 66 - 79,9 cm			B742X S NS 01 B742X S BM 01 B742X S WM 01	B742X S NS 14 B742X S BM 14 B742X S WM 14
L 80 - 100 cm			B742Y S NS 01 B742Y S BM 01 B742Y S WM 01	B742Y S NS 14 B742Y S BM 14 B742Y S WM 14



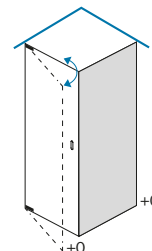
INDISSIMA

L'invio della scheda prodotto speciale è obbligatorio per il completamento dell'ordine.
 The application form for special products is compulsory to complete the order.
 L'envoi de la fiche produit est obligatoire pour compléter la commande.
 El envío del formulario de productos especiales es obligatorio para procesar la orden.

Parete fissa destra per abbinamenti ad angolo / Right fixed wall for corner combinations
Fixe de droite pour combinaisons angles / Pared fija derecha para combinar con angulo

H min 150cm / max 200cm
 L min 30cm / max 140cm

Larghezza - estensibilità Breadth - extensibility Largeur - extensibilité Ancho - extensibilidad	cod.	cod.
L1 30 - 65,9 cm	B745X D NS 01 B745X D BM 01 B745X D WM 01	B745X D NS 14 B745X D BM 14 B745X D WM 14
L1 66 - 95,9 cm	B745Y D NS 01 B745Y D BM 01 B745Y D WM 01	B745Y D NS 14 B745Y D BM 14 B745Y D WM 14
L1 96 - 140 cm	B745Z D NS 01 B745Z D BM 01 B745Z D WM 01	B745Z D NS 14 B745Z D BM 14 B745Z D WM 14



Maniglia / Handle / Poignée / Tiradora



standard cod. P00BM cod. P00WM cod. P00NS

**Dimensioni speciali
Special sizes
Dimensions spéciales
Medidas especiales**

Icon	cod.
	B742X-B742Y I B745X-B745Z I
	B742X-B742Y III B745X-B745Z III

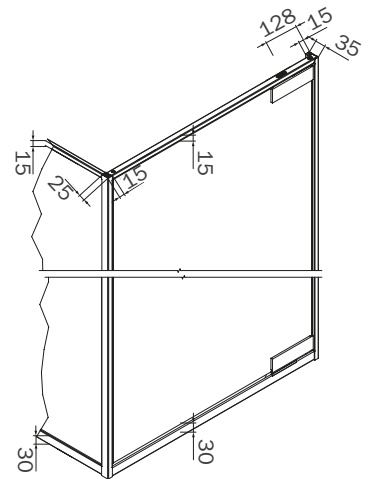
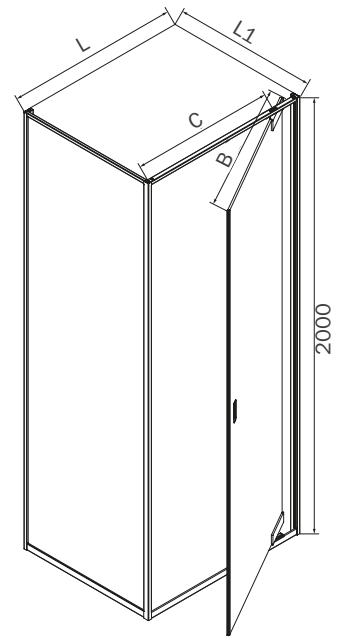
**Ulteriori maggiorazioni / Further price increases
D'autres augmentations / Posteriores aumentos**

Icon	cod.	cod.
	B742X-B742Y B745X-B745Z	Standard

Icon	cod.
	1 parete 1 panel 1 paroi 1 pared L 0 - 100 cm KU7000.01 L 100 - 200 cm KU7000.11
	2 pareti 2 panels 2 parois 2 paredes L 0 - 100 cm KU7000.03 L 100 - 200 cm KU7000.33
	3 pareti 3 panels 3 parois 3 paredes L 0 - 100 cm KU7000.10 L 100 - 200 cm KU7000.20



Le dimensioni sono in mm
 Sizes in mm
 Les dimensions sont indiquées en mm
 Las medidas son en mm



Chiusura magnetica. Apertura totale delle ante sia verso l'interno che verso l'esterno. Guarnizione inferiore. Maniglia inclusa. Nell'imballo sono incluse due guarnizioni per installazione con o senza frangiflutto.
 Magnetic closure. Fulldoor opening internally and externally. Bottom strip. Handle included. In the packaging two seals for installation with or without water brake are included.
 Fermeture magnétique. Ouverture totale des portes aussi bien à l'intérieur que à l'extérieur. Joint inférieur. Poignée incluse. Dans l'emballage sont compris deux joints pour l'installation avec ou sans brise-flux.
 Cierre magnético. Apertura total de la puerta interna y externa. Junta inferior. Tirador incluido. En el embalaje están incluidas dos guarniciones para instalación con o sin rompeolas.

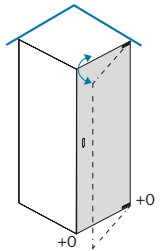
Cod.	L	B	C	KG	
B742X D	66 - 79,9	62,5 - 76,3	51 - 65	32	1
B742Y D	80 - 100	76,5 - 96,5	65 - 85	37	1
	L1	PARETE FISSA / FIXED PANEL / PAROI FIXE / PARED FIJIA			
B745X S	30 - 65,9			18	1
B745Y S	66 - 95,9			21	1
B745Z S	96 - 140			26	1

Angolo con porta a battente **destra** / Corner with **right hinged door**
 Angle avec porte battante **gauche** / Angulo con puerta batiente **izquierda**

H min 150cm / max 200cm
 L min 66cm / max 100cm



NS	BM	WM	01	14
Larghezza - estensibilità Breadth - extensibility Largeur - extensibilité Ancho - extensibilidad			cod.	cod.
L 66 - 79,9 cm			B742X D NS 01 B742X D BM 01 B742X D WM 01	B742X D NS 14 B742X D BM 14 B742X D WM 14
L 80 - 100 cm			B742Y D NS 01 B742Y D BM 01 B742Y D WM 01	B742Y D NS 14 B742Y D BM 14 B742Y D WM 14



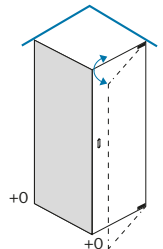
INDISSIMA

L'invio della scheda prodotto speciale è obbligatorio per il completamento dell'ordine.
 The application form for special products is compulsory to complete the order.
 L'envoi de la fiche produit est obligatoire pour compléter la commande.
 El envío del formulario de productos especiales es obligatorio para procesar la orden.

Parete fissa **sinistra** per abbinamenti ad angolo / **Left fixed wall** for corner combinations
 Fixe de **droite** pour combinaisons angles / Pared fija **derecha** para combinar con angulo

H min 150cm / max 200cm
 L min 30cm / max 140cm

Larghezza - estensibilità Breadth - extensibility Largeur - extensibilité Ancho - extensibilidad	cod.	cod.
L1 30 - 65,9 cm	B745X S NS 01 B745X S BM 01 B745X S WM 01	B745X S NS 14 B745X S BM 14 B745X S WM 14
L1 66 - 95,9 cm	B745Y S NS 01 B745Y S BM 01 B745Y S WM 01	B745Y S NS 14 B745Y S BM 14 B745Y S WM 14
L1 96 - 140 cm	B745Z S NS 01 B745Z S BM 01 B745Z S WM 01	B745Z S NS 14 B745Z S BM 14 B745Z S WM 14



Maniglia / Handle / Poignée / Tiradora



standard cod. P00BM cod. P00WM cod. P00NS

Dimensioni speciali
 Special sizes
 Dimensions spéciales
 Medidas especiales

	cod.
B742X-B742Y	I
B745X-B745Z	I
	cod.
B742X-B742Y	III
B745X-B745Z	III

Ulteriori maggiorazioni / Further price increases
 D'autres augmentations / Posteriores aumentos

	cod.		cod.
B742X-B742Y		1 parete 1 panel 1 paroi 1 pared	L 0 - 100 cm KU7000.01 L 100 - 200 cm KU7000.11
B745X-B745Z	Standard	2 pareti 2 panels 2 parois 2 paredes	L 0 - 100 cm KU7000.03 L 100 - 200 cm KU7000.33
	cod.	3 pareti 3 panels 3 parois 3 paredes	L 0 - 100 cm KU7000.10 L 100 - 200 cm KU7000.20
	KU4000.01		



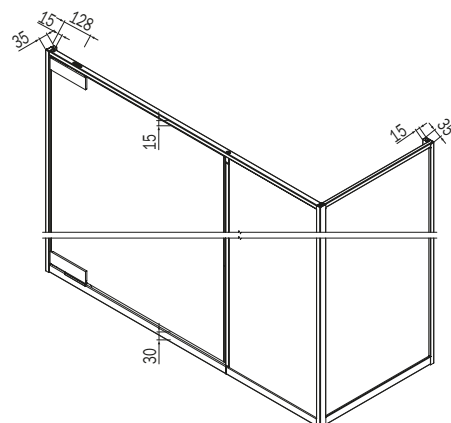
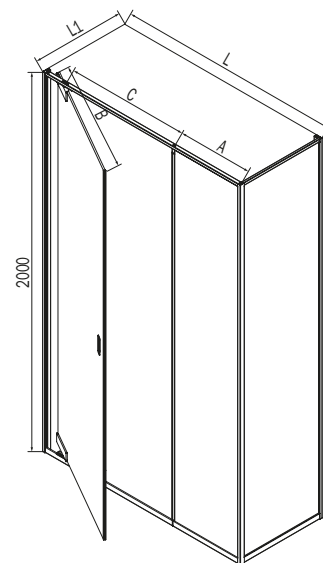
H200

8mm

6mm



Le dimensioni sono in mm
 Sizes in mm
 Les dimensions sont indiquées en mm
 Las medidas son en mm



Chiusura magnetica. Apertura totale delle ante sia verso l'interno che verso l'esterno. Guarnizione inferiore. Maniglia inclusa. Nell'imballo sono incluse due guarnizioni per installazione con o senza frangiflutto.
 Magnetic closure. Fulldoor opening internally and externally. Bottom strip. Handle included. In the packaging two seals for installation with or without water brake are included.
 Fermeture magnétique. Ouverture totale des portes aussi bien à l'intérieur qu'à l'extérieur. Joint inférieur. Poignée incluse. Dans l'emballage sont compris deux joints pour l'installation avec ou sans brise-flux.
 Cierre magnético. Apertura total de la puerta interna y externa. Junta inferior. Tirador incluido. En el embalaje están incluidas dos guarniciones para instalación con o sin rompeolas.

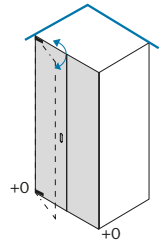
Cod.	L	A	B	C	KG		
B748X S	90 - 119,9	21,7 - 51,6	66,3	55	32	2	
B748Y S	120 - 139,9	41,7 - 61,6	76,3	65	39	2	
B748Z S	140 - 160	51,7 - 71,6	86,3	75	44	2	
	L1	PARETE FISSA / FIXED PANEL / PAROI FIXE / PARED FIJIA					
B746X D	30 - 65,9				18	1	
B746Y D	66 - 95,9				21	1	
B746Z D	96 - 140				26	1	

Angolo con porta a battente **sinistra** su elemento fisso / Corner with **left** hinged door on a fixed element
 Angle avec porte à charnière **gauche** sur un élément fixe / Angular con puerta batiente **izquierda** con elemento fijo

H min 150cm / max 200cm
 L min 90cm / max 160cm



NS	BM	WM	01	14
Larghezza - estensibilità Breathth - extensibility Largeur - extensibilité Ancho - extensibilidad			cod.	cod.
L 90 - 119,9 cm			B748X S NS 01 B748X S BM 01 B748X S WM 01	B748X S NS 14 B748X S BM 14 B748X S WM 14
L 120 - 139,9 cm			B748Y S NS 01 B748Y S BM 01 B748Y S WM 01	B748Y S NS 14 B748Y S BM 14 B748Y S WM 14
L 140 - 160 cm			B748Z S NS 01 B748Z S BM 01 B748Z S WM 01	B748Z S NS 14 B748Z S BM 14 B748Z S WM 14



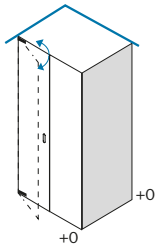
INDISSIMA

L'invio della scheda prodotto speciale è obbligatorio per il completamento dell'ordine.
 The application form for special products is compulsory to complete the order.
 L'envoi de la fiche produit est obligatoire pour compléter la commande.
 El envío del formulario de productos especiales es obligatorio para procesar la orden.

Parete fissa **destra** per abbinamenti ad angolo / **Right** fixed wall for corner combinations
 Fixe de **droite** pour combinaisons angles / Pared fija **derecha** para combinar con angulo

H min 150cm / max 200cm
 L min 30cm / max 140cm

Larghezza - estensibilità Breathth - extensibility Largeur - extensibilité Ancho - extensibilidad	cod.	cod.
L1 30 - 65,9 cm	B746X D NS 01 B746X D BM 01 B746X D WM 01	B746X D NS 14 B746X D BM 14 B746X D WM 14
L1 66 - 95,9 cm	B746Y D NS 01 B746Y D BM 01 B746Y D WM 01	B746Y D NS 14 B746Y D BM 14 B746Y D WM 14
L1 96 - 140 cm	B746Z D NS 01 B746Z D BM 01 B746Z D WM 01	B746Z D NS 14 B746Z D BM 14 B746Z D WM 14



Maniglia / Handle / Poignée / Tiradora



standard cod. P00BM cod. P00WM cod. P00NS

Dimensioni speciali
 Special sizes
 Dimensions spéciales
 Medidas especiales

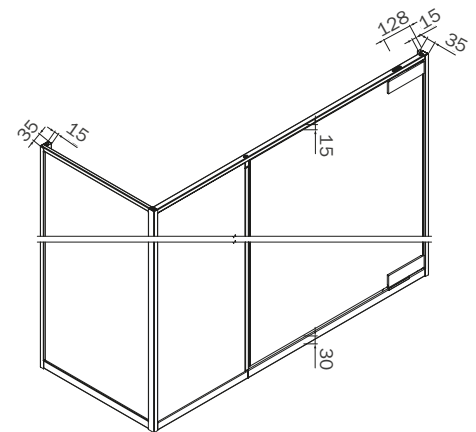
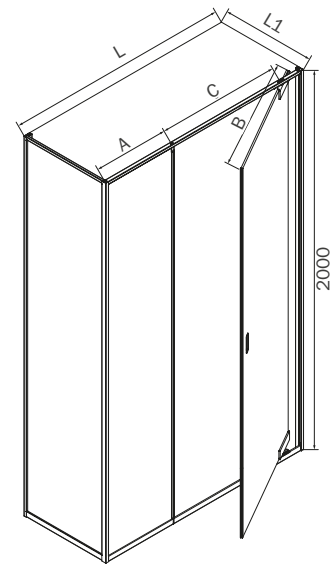
	cod.
B748X-B748Z	I
B746X-B746Z	I
	cod.
B748X-B748Z	III
B746X-B746Z	III

Ulteriori maggiorazioni / Further price increases
 D'autres augmentations / Posteriores aumentos

	cod.		cod.
B748X-B748Z		1 parete 1 panel 1 paroi 1 pared	L 0 - 100 cm KU7000.01
B746X-B746Z	Standard		L 100 - 200 cm KU7000.11
	cod.	2 pareti 2 panels 2 parois 2 paredes	L 0 - 100 cm KU7000.03
			L 100 - 200 cm KU7000.33
		3 pareti 3 panels 3 parois 3 paredes	L 0 - 100 cm KU7000.10
	KU4000.01		L 100 - 200 cm KU7000.20



Le dimensioni sono in mm
 Sizes in mm
 Les dimensions sont indiquées en mm
 Las medidas son en mm




Chiusura magnetica. Apertura totale delle ante sia verso l'interno che verso l'esterno. Guarnizione inferiore. Maniglia inclusa. Nell'imballo sono incluse due guarnizioni per installazione con o senza frangiflutto.

Magnetic closure. Fulldoor opening internally and externally. Bottom strip. Handle included. In the packaging two seals for installation with or without water brake are included.

Fermeture magnétique. Ouverture totale des portes aussi bien à l'intérieur qu'à l'extérieur. Joint inférieur. Poignée incluse. Dans l'emballage sont compris deux joints pour l'installation avec ou sans brise-flux.

Cierre magnético. Apertura total de la puerta interna y externa. Junta inferior. Tirador incluido. En el embalaje están incluidas dos guarniciones para instalación con o sin rompeolas.

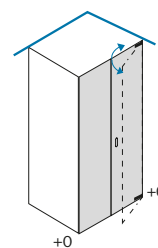
Cod.	L	A	B	C	KG	
B748X D	90 - 119,9	21,7 - 51,6	66,3	55	32	2
B748Y D	120 - 139,9	41,7 - 61,6	76,3	65	39	2
B748Z D	140 - 160	51,7 - 71,6	86,3	75	44	2
L1 PARETE FISSA / FIXED PANEL / PAROI FIXE / PARED FIJIA						
B746X S	30 - 65,9				18	1
B746Y S	66 - 95,9				21	1
B746Z S	96 - 140				26	1

Angolo con porta a battente **destra** su elemento fisso / Corner with **right** hinged door on a fixed element
 Angle avec porte à charnière **droite** sur un élément fixe / Angular con puerta batiente **derecha** con elemento fijo

H min 150cm / max 200cm
 L min 90cm / max 160cm



NS	BM	WM	01	14
Larghezza - estensibilità Breathth - extensibility Largeur - extensibilité Ancho - extensibilidad			cod.	cod.
L 90 - 119,9 cm			B748X D NS 01 B748X D BM 01 B748X D WM 01	B748X D NS 14 B748X D BM 14 B748X D WM 14
L 120 - 139,9 cm			B748Y D NS 01 B748Y D BM 01 B748Y D WM 01	B748Y D NS 14 B748Y D BM 14 B748Y D WM 14
L 140 - 160 cm			B748Z D NS 01 B748Z D BM 01 B748Z D WM 01	B748Z D NS 14 B748Z D BM 14 B748Z D WM 14



INDISSIMA

L'invio della scheda prodotto speciale è obbligatorio per il completamento dell'ordine.

The application form for special products is compulsory to complete the order.

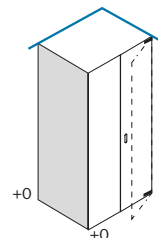
L'envoi de la fiche produit est obligatoire pour compléter la commande.

El envío del formulario de productos especiales es obligatorio para procesar la orden.

Parete fissa **sinistra** per abbinamenti ad angolo / **Left** fixed wall for corner combinations
 Fixe de **gauche** pour combinaisons angles / Pared fija **izquierda** para combinar con angulo

H min 150cm / max 200cm
 L min 30cm / max 140cm

Larghezza - estensibilità Breathth - extensibility Largeur - extensibilité Ancho - extensibilidad	cod.	cod.
L1 30 - 65,9 cm	B746X S NS 01 B746X S BM 01 B746X S WM 01	B746X S NS 14 B746X S BM 14 B746X S WM 14
L1 66 - 95,9 cm	B746Y S NS 01 B746Y S BM 01 B746Y S WM 01	B746Y S NS 14 B746Y S BM 14 B746Y S WM 14
L1 96 - 140 cm	B746Z S NS 01 B746Z S BM 01 B746Z S WM 01	B746Z S NS 14 B746Z S BM 14 B746Z S WM 14



Maniglia / Handle / Poignée / Tiradora



standard cod. P00BM cod. P00WM cod. P00NS

Dimensioni speciali
 Special sizes
 Dimensions spéciales
 Medidas especiales

Icon	cod.
	B748X-B748Z I
	B746X-B746Z I
	B748X-B748Z III
	B746X-B746Z III

Ulteriori maggiorazioni / Further price increases
 D'autres augmentations / Posteriores aumentos

Icon	cod.	cod.
	B748X-B748Z	B748X-B748Z
	B746X-B746Z	Standard
	cod.	KU7000.01
	cod.	KU7000.11
	cod.	KU7000.03
	cod.	KU7000.33
	cod.	KU7000.10
	cod.	KU7000.20
		KU4000.01



1 parete 1 panel
1 paroi 1 pared

L 0 - 100 cm
L 100 - 200 cm

KU7000.01
KU7000.11

2 pareti 2 panels
2 parois 2 paredes

L 0 - 100 cm
L 100 - 200 cm

KU7000.03
KU7000.33

3 pareti 3 panels
3 parois 3 paredes

L 0 - 100 cm
L 100 - 200 cm

KU7000.10
KU7000.20