



PRAIA





PRAIA

Wide range.

Personalizzabile, adattabile e funzionale, Praia è il programma di pareti doccia nato da un'accurata progettazione che valorizza la purezza di un disegno semplice e moderno. Una serie contraddistinta da soluzioni con telaio reversibili caratterizzate da dettagli tecnici interessanti che consentono diverse possibilità di realizzazione con una elevata versatilità compositiva.

Personal, adaptable and functional, Praia is the range of shower enclosures which was developed through accurate design accentuating the purity of a simple and modern look. A series distinguished by reversible framed solutions characterized by interesting technical details that allow different possibilities of production with a high compositional versatility.

Personnel, adaptable et fonctionnel, Praia est le programme de parois de douche né d'un projet soigné mettant en valeur la pureté d'un dessin simple et moderne. Une série qui se distingue par des solutions cadrés réversibles caractérisées par des détails techniques intéressants qui permettent différentes possibilités de réalisation avec une grande versatilité de composition.

Personal, adaptable y funcional, Praia es el programa de cabinas de ducha nacido de una cuidada proyectación que valoriza la pureza de un diseño simple y moderno. Una serie distinguida por soluciones enmarcadas reversibles y caracterizada de detalles técnicos interesantes que permiten distintas posibilidades de realización con una versatilidad de composición elevada.



PRAIA



PLUS DI PRODOTTO

- H 195 cm
- Maniglia cromata (interasse 320mm)
- Serie completa (10 modelli a listino)
- Cuscinetti per scorrimenti in acciaio inox (indistruttibili)
- Sgancio ante inferiori
- Carter copertura viti
- Prodotto reversibile
- Prodotto robusto
- Maniglia in zama
- Vari modelli disponibili a stock,
- Configurabile in diversi modelli speciali

PRODUCT'S ADVANTAGES

- H 195 cm
- Chrome-plated Handle (interaxis 320mm)
- Complete series (10 models on the price list)
- Ball bearings for sliding mechanism in stainless steel (indestructible)
- Lower door release
- Screw cover casing
- Reversible
- Sturdy product
- Handle in zamak
- Wide availability of models on stock,
- Configurable in many customized models

POINTS FORTS DU PRODUIT

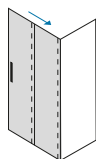
- Hauteur 195 cm
- Profils carrés (design minimaliste)
- Poignée chromée (entraxe 320mm)
- Carter cache-vis
- Série complète (10 modèles dans la gamme)
- Coulisement sur roulements à billes en acier inox (indestructibles)
- Déclipsage des panneaux
- Réversible
- Produit robuste
- Poignée en zamak
- Vaste disponibilité de modèles en stock
- Configurabile en de nombreux modèles personnalisés

EXTRA DEL PRODUCTO

- H 195 cm
- Perfiles escuadrados (diseño minimalista)
- Manija cromada (distancia central 320 mm)
- Serie completa (10 modelos en catálogo)
- Cojinetes de deslizamiento de acero inoxidable (indestructibles)
- Desenganche inferior de los paneles
- Cáster de cobertura de los tornillos
- Reversible
- Producto robusto
- Manija Zamak
- Amplia disponibilidad de modelos en stock
- Configurabile en muchos modelos personalizados

Angolare / Corner / Accès d'angle / Angular

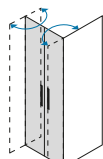
pag./page 260



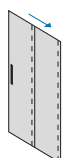
pag./page 262



pag./page 264



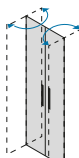
pag./page 266

Nicchia / Niche / Niche / Nicho

pag./page 262



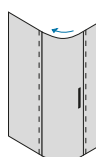
pag./page 264



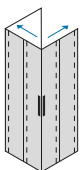
pag./page 266

Semitonda / Quadrant / Demi-ronde / Mitad redonda

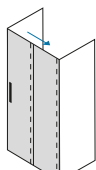
pag./page 270



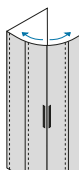
pag./page 272

Tre lati / Three sides / Trois côtés / Tres lados

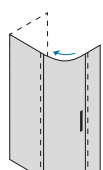
pag./page 260



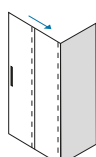
pag./page 262



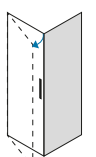
pag./page 270



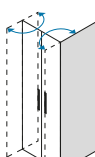
pag./page 272

Parete fissa / Fixed panel / Paroi fixe / Pared fija

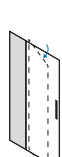
pag./page 262



pag./page 264



pag./page 266



pag./page 268

Telaio / Frame / Profilé / Bastidor**AA**

Silver anodizzato naturale opaco
Natural matt anodized silver
Silver anodisé naturel mat
Anodizado plata natural mate

**WZ**

Bianco verniciato RAL 9010
White painted RAL 9010
Blanc verni RAL 9010
Blanco pintado RAL 9010

**AN**

Tipo cromato anodizzato naturale lucido
Natural polished anodized chrome type
Type chromé anodisé naturel brillant
Anodizado cromo natural brillante

Vetro / Glass / Verre / Vidrio**01**

Trasparente
Transparent
Transparent
Transparente

**73**

Trasparente con fascia serigrafata
Transparent with silk screen printed band
Transparent avec bande sérigraphiée
Transparente con frente serigrafiado

H 100

PRAIA

Trattamento per la protezione anticalcare del vetro / Anti limescale glass protection treatment Traitement pour la protection du verre / Tratamiento para la protección del vidrio



**SU RICHIESTA - ON REQUEST
SUR DEMANDE - BAJO DEMANDA**

Come ordinarlo:

Inserire 1A dopo il codice dell'articolo

How to ordere:

Enter 1A after the article code

Comment le commander:

insérer 1A après le code de l'article

Cómo hacer un pedido:

inserción 1A después de que el código del artículo

Ex:

B4170 S AN 01 → B4170 S AN 011A

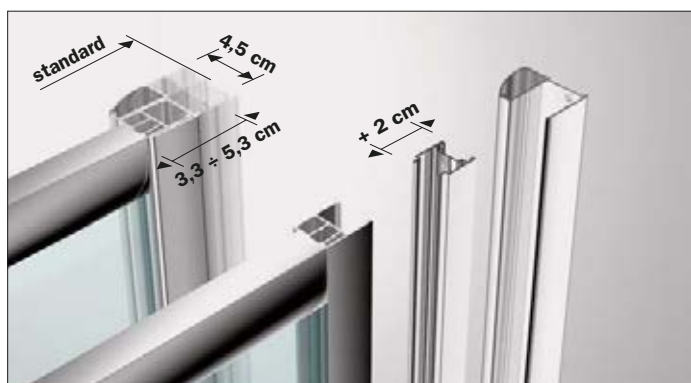
Favorisce lo scorrimento dell'acqua e riduce la formazione di depositi di calcare, saponi o altri prodotti usati normalmente per la pulizia del corpo. Attenzione: il trattamento Inda Glass Protection non elimina la pulizia del vetro ma la facilita.

It allows the water to run down and reduce limescale or soap deposits and products normally used for the body cleaning. Attention: the treatment Inda Glass Protection does not eliminate the cleaning of the glass but eases the cleaning.

Favorise l'écoulement de l'eau et réduisant la formation de dépôts de calcaire, savon ou autres produits utilisés normalement pour l'hygiène personnelle. Attention le traitement Inda Glass Protection n'empêche pas le nettoyage du verre mais le facilite.

Favorece que el agua resbale y reduce la formación de depósitos de cal, jabones o otros productos usados normalmente para la higiene personal. Atención: el tratamiento Inda Glass Protection no elimina la limpieza del vidrio, pero la facilita.

Profilo aumento dell'estensibilità / Profile extensibility Profilé d'extensibilité / Perfil adicional



L'estensibilità standard può essere incrementata di 2 cm.

The standard extensibility can be increased by 2 cm.

L'extensibilité standard peut être augmentée de 2 cm.

Para aumentar la extensibilidad estándar en 2 cm.

Elementi di copertura / Covering elements Élément de cache / Elementos de recubrimiento



Profili copritivi nelle finiture e tappi chiusura superiori.

Screw cover profiles in finish and top closing taps.

Profilés cache-vis dans les finitions et caches de fermeture supérieures.

Perfiles cubre-tornillos y tapones de cierre superiores.

Chiusura magnetica / Magnetic closure Fermeture magnétique / Cierre magnético



Adottata per tutti gli articoli, assicura la massima tenuta all'acqua.

Included in all articles, it ensures maximum water resistance.

Adoptée pour tous les articles de la gamme, assure une excellente étanchéité.

En todos los artículos de la gama, garantiza la máxima estanqueidad.

Parete fissa / Fixed panel Paroi fixe / Pared fija



Dimensione contenuta del profilo di giunzione che unisce la parete fissa alle diverse porte della serie.

Contained dimensions of the junction profile which joints the fixed panel with the various doors of the series.

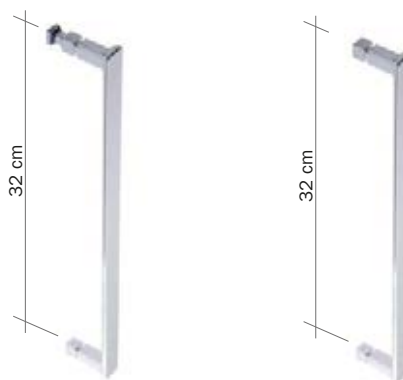
Dimension contenue du profilé de jonction qui unis la paroi fixe aux différentes portes de la série.

El perfil que une la pared fija a las diversas puertas de la serie es de reducidas dimensiones ofreciendo un agradable diseño.

Maniglia / Handle / Poignée / Tirador



Cromata. Inclusa nell'imballo.
 Chrome-plated. Included in the package.
 Chromé Contenue dans l'emballage.
 Cromado Incluido en el embalaje.



Inclusa nell'imballo su porta battente, scorrevole e saloon anche per finitura telaio WZ.
 Included in the package with pivot door, sliding door and saloon door also for frame in WZ finish.

Contenue dans l'emballage pour porte battante, coulissante et porte saloon aussi pour profilé WZ.
 Incluida en el embalaje para puerta batiente, corredera y puerta saloon también para marco en acabado WZ.

Maniglia su richiesta / Handle on request
 Poignée sur demande / Tirador bajo pedido

WZ Bianco RAL 9010
 White RAL 9010
 Blanc RAL 9010
 Blanco RAL 9010

cod. _____

B1801 0 WZ

Spessore vetro / Glass thickness
 Epaisseur de verre / Grasor de vidrio

Porta 8 mm. Semitonda e pareti fisse 6 mm.
 Door 8 mm. Quadrant and panefixed panel 6 mm.
 Porte 8 mm. Demi round /Paroi fixe 6mm.
 Puerta 8 mm. Semicircular / Pared fija 6 mm.

Staffa di rinforzo / Reinforcement bracket / Bras de renfort / Soporte de refuerzo



CR Cromato - Chrome-plated
 Chromé - Cromado

cod. _____

B0060 A CR

L = 26 cm

Da applicare su pareti fisse con lunghezza parete da 20 a 67 cm.
 To be installed on fixed panels with length from 20 to 67 cm.
 A appliquer sur parois fixes avec largeur à partir de cm 20 à cm 67.
 Para aplicar sobre paredes fijas con anchura pared de cm 20 hasta cm 67.



CR Cromato - Chrome-plated
 Chromé - Cromado

cod. _____

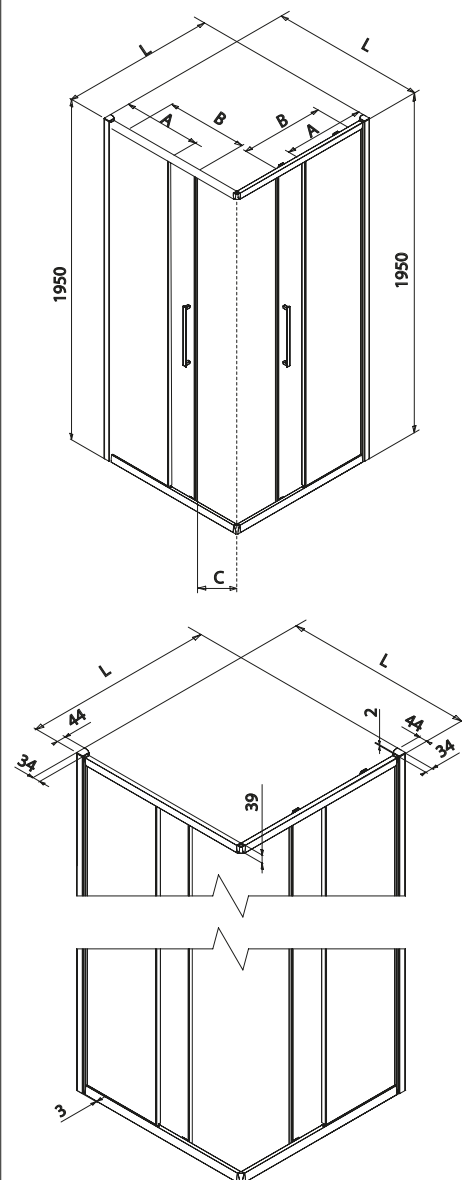
B0060 B CR

L = 50 cm


Da applicare su pareti fisse con lunghezza parete da 67 a 101 cm.
 To be installed on fixed panels with length from 67 to 101 cm.
 A appliquer sur parois fixes avec largeur à partir de cm 67 à cm 101.
 Para aplicar sobre paredes fijas con anchura pared de cm 67 hasta cm 101.




Le dimensioni sono in mm
 Sizes in mm
 Les dimensions sont indiquées en mm
 Las medidas son en mm



Chiusura magnetica. Scorrimento con ruote a cuscinetti a sfera. Maniglia inclusa.
 Magnetic closure. Sliding by wheels with ball bearing. Handle included.
 Fermeture magnétique. Coulissement avec des roulettes avec roulement à bille. Poignée incluse.
 Cierre magnético. Deslizamiento con ruedas por las ruedas. Tirador incluido.

Cod.	L	A	B	C	KG	
B1810	67 - 69 cm	30,5	34,5	18,5	26	1
B1811	72 - 74 cm	33	37,4	20,5	28	1
B1812	77 - 79 cm	35,5	39,9	22,5	30,5	1
B1814	87 - 89 cm	40,5	44,9	25	35	1
B1816	97 - 99 cm	45,5	49,9	28,5	40	1
B1818	117 - 119 cm	65,5	49,9	28,5	49	1

Cod.	L1	A	B	C	KG	
B1050	67 - 72 cm					1
B1051	72 - 76 cm					1
B1052	77 - 81 cm					1
B1054	87 - 91 cm					1
B1056	97 - 101 cm					1

Profilo aggiuntivo cm 2
Extra profile cm 2
Profilé d'extensibilité cm 2
Perfil adicional cm 2

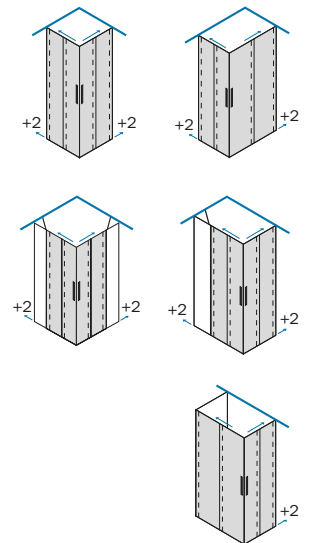
	cod.
1 pezzo	B0008 0 WZ
1 piece	B0008 0 AA
1 pièce	B0008 0 AN
1 pieza	
5 pezzi	B0008 5 WZ
5 pieces	B0008 5 AA
5 pièces	B0008 5 AN
5 piezas	

Parete con porta scorrevole / Panel with sliding door
Paroi avec porte coulissante / Pared con puerta corredera

H max 210cm
 L min 65cm/max 117cm



WZ AA AN	01	73
Larghezza - estensibilità Breadth - extensibility Largeur - extensibilité Ancho - extensibilidad	cod.	cod.
L 67 - 69 cm	B1810 0 WZ 01 B1810 0 AA 01 B1810 0 AN 01	B1810 0 WZ 73 B1810 0 AA 73 B1810 0 AN 73
L 72 - 74 cm	B1811 0 WZ 01 B1811 0 AA 01 B1811 0 AN 01	B1811 0 WZ 73 B1811 0 AA 73 B1811 0 AN 73
L 77 - 79 cm	B1812 0 WZ 01 B1812 0 AA 01 B1812 0 AN 01	B1812 0 WZ 73 B1812 0 AA 73 B1812 0 AN 73
L 87 - 89 cm	B1814 0 WZ 01 B1814 0 AA 01 B1814 0 AN 01	B1814 0 WZ 73 B1814 0 AA 73 B1814 0 AN 73
L 97 - 99 cm	B1816 0 WZ 01 B1816 0 AA 01 B1816 0 AN 01	B1816 0 WZ 73 B1816 0 AA 73 B1816 0 AN 73
L 117 - 119 cm	B1818 0 WZ 01 B1818 0 AA 01 B1818 0 AN 01	B1818 0 WZ 73 B1818 0 AA 73 B1818 0 AN 73



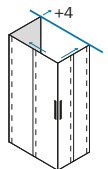
PRATA

I prezzi indicati si riferiscono solo alla porta scorrevole. Per formare un angolo ordinare 2 pareti.
 The indicated prices refer to the sliding door only. To create an enclosure order 2 sides.

Parete fissa per abbinamenti ad angolo / Fixed panel for corner combinations
Paroi fixe pour couplages en angle / Panel fijo para combinaciones en ángulo

H max 210cm
 L min 20cm/max 130cm

Larghezza - estensibilità Breadth - extensibility Largeur - extensibilité Ancho - extensibilidad	cod.	cod.
L1 67 - 71 cm	B1050 0 WZ 01 B1050 0 AA 01 B1050 0 AN 01	B1050 0 WZ 73 B1050 0 AA 73 B1050 0 AN 73
L1 72 - 76 cm	B1051 0 WZ 01 B1051 0 AA 01 B1051 0 AN 01	B1051 0 WZ 73 B1051 0 AA 73 B1051 0 AN 73
L1 77 - 81 cm	B1052 0 WZ 01 B1052 0 AA 01 B1052 0 AN 01	B1052 0 WZ 73 B1052 0 AA 73 B1052 0 AN 73
L1 87 - 91 cm	B1054 0 WZ 01 B1054 0 AA 01 B1054 0 AN 01	B1054 0 WZ 73 B1054 0 AA 73 B1054 0 AN 73
L1 97 - 101 cm	B1056 0 WZ 01 B1056 0 AA 01 B1056 0 AN 01	B1056 0 WZ 73 B1056 0 AA 73 B1056 0 AN 73



**Dimensioni speciali
 Special sizes
 Dimensions spéciales
 Medidas especiales**

	cod.
B18190	I
B10590	I
	cod.
B18190	III
B10590	III

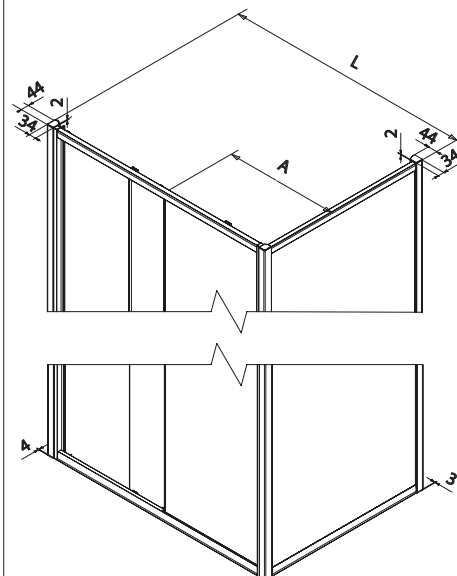
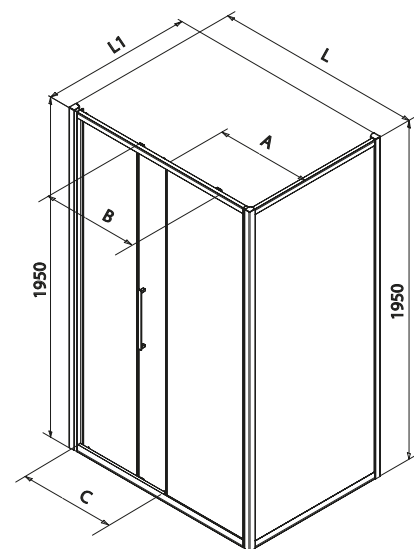
**Ulteriori maggiorazioni / Further price increases
 D'autres augmentations / Posteriores aumentos**

	cod.
B1810-B1818	1A
B1050-B1056	1A
	cod.
	KU4000.01

	cod.	
1 parete 1 panel 1 paroi 1 pared	L 0 - 100 cm L 100 - 200 cm	KU7000.01 KU7000.11
2 pareti 2 panels 2 parois 2 paredes	L 0 - 100 cm L 100 - 200 cm	KU7000.03 KU7000.33
3 pareti 3 panels 3 parois 3 paredes	L 0 - 100 cm L 100 - 200 cm	KU7000.10 KU7000.20



Le dimensioni sono in mm
 Sizes in mm
 Les dimensions sont indiquées en mm
 Las medidas son en mm



Chiusura magnetica. Scorrimento con ruote a cuscinetti a sfera. Maniglia inclusa.
 Magnetic closure. Sliding by wheels with ball bearing. Handle included.
 Fermeture magnétique. Coulisement avec des roulettes avec roulement à bille. Poignée incluse.
 Cierre magnético. Deslizamiento con ruedas por las ruedas. Tirador incluido.

Cod.	L	A	B	C	KG	
B1830	97 - 101 cm	45,5	49,3	40	42,5	2
B1831	109 - 113 cm	51,5	55,3	46	45,5	2
B1832	117 - 121 cm	55,5	59,3	50	47	2
B1834	137 - 141 cm	65,5	69,3	60	52	2
B1835	147 - 151 cm	70,5	74,3	65	56	2
B1836	157 - 161 cm	80,5	74,3	65	59	2
B1837	167 - 171 cm	90,5	74,3	65	63	2

Cod.	L1	A	B	C	KG	
B1050	67 - 72 cm					1
B1051	72 - 76 cm					1
B1052	77 - 81 cm					1
B1054	87 - 91 cm					1
B1056	97 - 101 cm					1

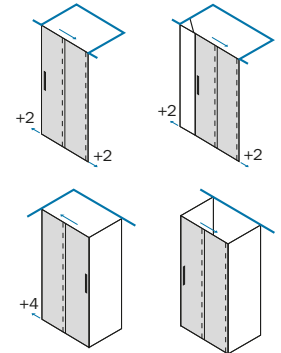
Profilo aggiuntivo cm 2
Extra profile cm 2
Profilé d'extensibilité cm 2
Perfil adicional cm 2

	cod.
1 pezzo	B0008 0 WZ
1 piece	B0008 0 AA
1 pièce	B0008 0 AN
1 pieza	
5 pezzi	B0008 5 WZ
5 pieces	B0008 5 AA
5 pièces	B0008 5 AN
5 piezas	

Porta scorrevole / Sliding door / Porte coulissante / Puerta corredera

H max 210cm
L min 97cm/max 180cm

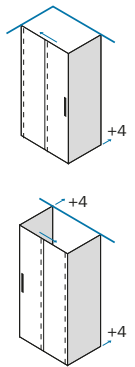
WZ	AA	AN	01	73
Larghezza - estensibilità Breadth - extensibility Largeur - extensibilité Ancho - extensibilidad			cod.	
L 97 - 101 cm			B1830 1 WZ 01 B1830 1 AA 01 B1830 1 AN 01	B1830 1 WZ 73 B1830 1 AA 73 B1830 1 AN 73
L 109 - 113 cm			B1831 1 WZ 01 B1831 1 AA 01 B1831 1 AN 01	B1831 1 WZ 73 B1831 1 AA 73 B1831 1 AN 73
L 117 - 121 cm			B1832 1 WZ 01 B1832 1 AA 01 B1832 1 AN 01	B1832 1 WZ 73 B1832 1 AA 73 B1832 1 AN 73
L 137 - 141 cm			B1834 1 WZ 01 B1834 1 AA 01 B1834 1 AN 01	B1834 1 WZ 73 B1834 1 AA 73 B1834 1 AN 73
L 147 - 151 cm			B1835 1 WZ 01 B1835 1 AA 01 B1835 1 AN 01	B1835 1 WZ 73 B1835 1 AA 73 B1835 1 AN 73
L 157 - 161 cm			B1836 1 WZ 01 B1836 1 AA 01 B1836 1 AN 01	B1836 1 WZ 73 B1836 1 AA 73 B1836 1 AN 73
L 167 - 171 cm			B1837 1 WZ 01 B1837 1 AA 01 B1837 1 AN 01	B1837 1 WZ 73 B1837 1 AA 73 B1837 1 AN 73



PRAIA

Parete fissa per abbinamenti ad angolo / Fixed panel for corner combinations
Paroi fixe pour couplages en angle / Panel fijo para combinaciones en ánguloH max 210cm
L min 20cm/max 130cm

Larghezza - estensibilità Breadth - extensibility Largeur - extensibilité Ancho - extensibilidad	cod.	cod.
L1 67 - 71 cm	B1050 0 WZ 01 B1050 0 AA 01 B1050 0 AN 01	B1050 0 WZ 73 B1050 0 AA 73 B1050 0 AN 73
L1 72 - 76 cm	B1051 0 WZ 01 B1051 0 AA 01 B1051 0 AN 01	B1051 0 WZ 73 B1051 0 AA 73 B1051 0 AN 73
L1 77 - 81 cm	B1052 0 WZ 01 B1052 0 AA 01 B1052 0 AN 01	B1052 0 WZ 73 B1052 0 AA 73 B1052 0 AN 73
L1 87 - 91 cm	B1054 0 WZ 01 B1054 0 AA 01 B1054 0 AN 01	B1054 0 WZ 73 B1054 0 AA 73 B1054 0 AN 73
L1 97 - 101 cm	B1056 0 WZ 01 B1056 0 AA 01 B1056 0 AN 01	B1056 0 WZ 73 B1056 0 AA 73 B1056 0 AN 73

Dimensioni speciali
Special sizes
Dimensions spéciales
Medidas especiales

Icon	cod.
	I
	III

B18391

B18590

B18391

B18590

Ulteriori maggiorazioni / Further price increases
D'autres augmentations / Posteriores aumentos

Icon	cod.
	1A
	1A
	III

B1830-B1837

B1050-B1056

B1830-B1837

B1050-B1056

KU4000.01



1 parete 1 panel

1 paroi 1 pared

2 pareti 2 panels

2 parois 2 paredes

3 pareti 3 panels

3 parois 3 paredes

L 0 - 100 cm

L 100 - 200 cm

L 0 - 100 cm

L 100 - 200 cm

L 0 - 100 cm

L 100 - 200 cm

cod.

KU7000.01

KU7000.11

KU7000.03


KU7000.33


KU7000.10

KU7000.20

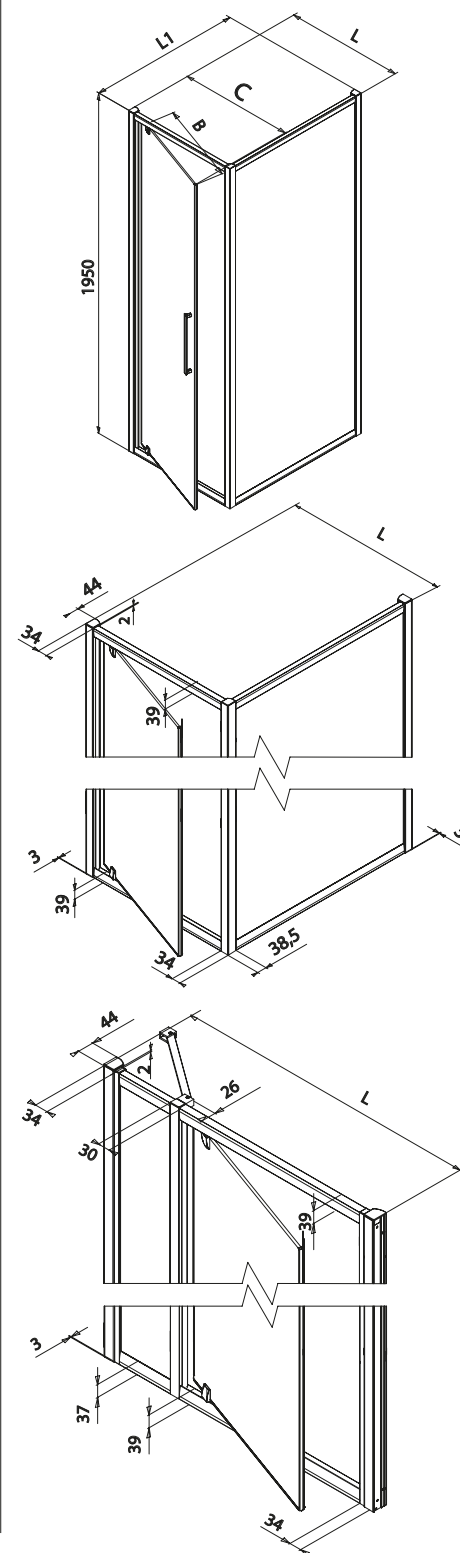


Chiusura magnetica. Guarnizione inferiore. Maniglia inclusa.
Magnetic closure. Bottom strip. Handle included.
Fermeture magnétique. Bande inférieure. Poignée incluse.
Cierre magnético. Tira inferior. Tirador Incluido.

Cod.	L	B	C	KG	
B1840	67 - 71 cm	51	50	29	1
B1841	72 - 76 cm	51	50	32	1
B1842	77 - 81 cm	56	55	34	1
B1844	87 - 91 cm	61	60	39	1
B1846	97 - 101 cm	66	65	44	1

Cod.	L1	A	B	C	KG	
B1050	67 - 72 cm					1
B1051	72 - 76 cm					1
B1052	77 - 81 cm					1
B1054	87 - 91 cm					1
B1056	97 - 101 cm					1

Le dimensioni sono in mm
Sizes in mm
Les dimensions sont indiquées en mm
Las medidas son en mm



Profilo aggiuntivo cm 2
Extra profile cm 2
Profilé d'extensibilité cm 2
Perfil adicional cm 2

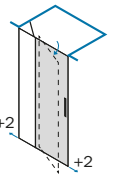
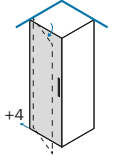
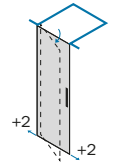
	cod.
1 pezzo	B0008 0 WZ
1 piece	B0008 0 AA
1 pièce	B0008 0 AN
1 pieza	
5 pezzi	B0008 5 WZ
5 pieces	B0008 5 AA
5 pièces	B0008 5 AN
5 piezas	

Porta a battente pivotante / Pivot door / Porte pivotante / Puerta batiente pivotante

8mm

H max 210cm
L min 55cm/max 97cm

WZ AA AN	01	73
Larghezza - estensibilità Breadth - extensibility Largeur - extensibilité Ancho - extensibilidad	cod.	cod.
L 67 - 71 cm	B1840 0 WZ 01 B1840 0 AA 01 B1840 0 AN 01	B1840 0 WZ 73 B1840 0 AA 73 B1840 0 AN 73
L 72 - 76 cm	B1841 0 WZ 01 B1841 0 AA 01 B1841 0 AN 01	B1841 0 WZ 73 B1841 0 AA 73 B1841 0 AN 73
L 77 - 81 cm	B1842 0 WZ 01 B1842 0 AA 01 B1842 0 AN 01	B1842 0 WZ 73 B1842 0 AA 73 B1842 0 AN 73
L 87 - 91 cm	B1844 0 WZ 01 B1844 0 AA 01 B1844 0 AN 01	B1844 0 WZ 73 B1844 0 AA 73 B1844 0 AN 73
L 97 - 101 cm	B1846 0 WZ 01 B1846 0 AA 01 B1846 0 AN 01	B1846 0 WZ 73 B1846 0 AA 73 B1846 0 AN 73



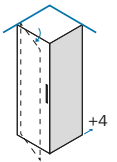
PRAIA

Parete fissa per abbinamenti ad angolo / Fixed panel for corner combinations
Paroi fixe pour couplages en angle / Panel fijo para combinaciones en ángulo

6mm

H max 210cm
L min 20cm/max 130cm

Larghezza - estensibilità Breadth - extensibility Largeur - extensibilité Ancho - extensibilidad	cod.	cod.
L1 67 - 71 cm	B1050 0 WZ 01 B1050 0 AA 01 B1050 0 AN 01	B1050 0 WZ 73 B1050 0 AA 73 B1050 0 AN 73
L1 72 - 76 cm	B1051 0 WZ 01 B1051 0 AA 01 B1051 0 AN 01	B1051 0 WZ 73 B1051 0 AA 73 B1051 0 AN 73
L1 77 - 81 cm	B1052 0 WZ 01 B1052 0 AA 01 B1052 0 AN 01	B1052 0 WZ 73 B1052 0 AA 73 B1052 0 AN 73
L1 87 - 91 cm	B1054 0 WZ 01 B1054 0 AA 01 B1054 0 AN 01	B1054 0 WZ 73 B1054 0 AA 73 B1054 0 AN 73
L1 97 - 101 cm	B1056 0 WZ 01 B1056 0 AA 01 B1056 0 AN 01	B1056 0 WZ 73 B1056 0 AA 73 B1056 0 AN 73

Dimensioni speciali
Special sizes
Dimensions spéciales
Medidas especiales

cod.	cod.
B18490 I	B10590 I
B18490 III	B10590 III


Ulteriori maggiorazioni / Further price increases
D'autres augmentations / Posteriores aumentos


cod.	cod.
B1840-B1846 1A	B1050-B1056 1A
KU4000.01	

cod.	cod.
1 parete 1 panel 1 paroi 1 pared	L 0 - 100 cm KU7000.01 L 100 - 200 cm KU7000.11
2 pareti 2 panels 2 parois 2 paredes	L 0 - 100 cm KU7000.03 L 100 - 200 cm KU7000.33
3 pareti 3 panels 3 parois 3 paredes	L 0 - 100 cm KU7000.10 L 100 - 200 cm KU7000.20

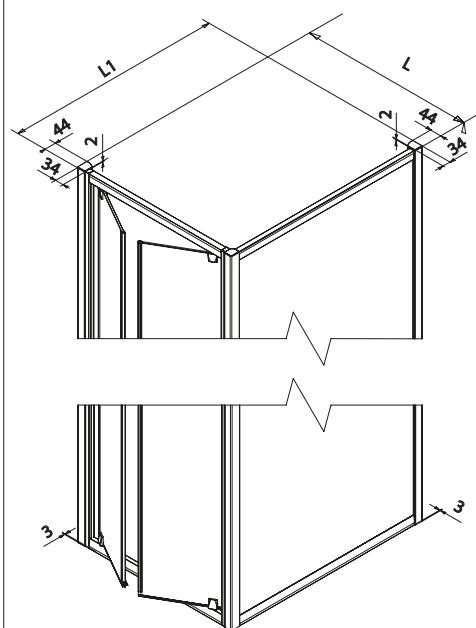
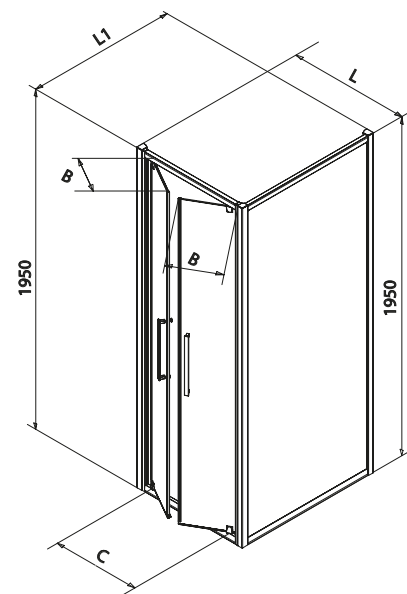


Chiusura magnetica. Apertura interna ed esterna delle porte. Guarnizione inferiore. Maniglie incluse.
 Magnetic closure. Inward and outward opening doors. Bottom strip. Handle included.
 Fermeture magnétique. Portes s'ouvrant vers l'intérieur et l'extérieur. Bande inférieure. Poignée incluse. Cierre magnético. Puertas de apertura hacia adentro y hacia afuera. Tira inferior. Tirador Incluido.

Cod.	L	B	C	KG	
B1860	67 - 71 cm	25	48	30	1
B1861	72 - 76 cm	27,5	53	32	1
B1862	77 - 81 cm	30	58	35	1
B1864	87 - 91 cm	35	68	40	1
B1866	97 - 101 cm	40	78	45	1
B1867	107 - 111 cm	45	88	50	1

Cod.	L1	A	B	C	KG	
B1050	67 - 72 cm					1
B1051	72 - 76 cm					1
B1052	77 - 81 cm					1
B1054	87 - 91 cm					1
B1056	97 - 101 cm					1

Le dimensioni sono in mm
 Sizes in mm
 Les dimensions sont indiquées en mm
 Las medidas son en mm



Profilo aggiuntivo cm 2
Extra profile cm 2
Profilé d'extensibilité cm 2
Perfil adicional cm 2

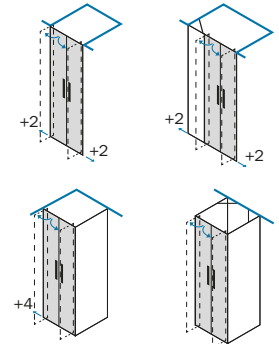
	cod.
1 pezzo	B0008 0 WZ
1 piece	B0008 0 AA
1 pièce	B0008 0 AN
1 pieza	
5 pezzi	B0008 5 WZ
5 pieces	B0008 5 AA
5 pièces	B0008 5 AN
5 piezas	

Porta saloon / Saloon door / Porte saloon / Puerta vaivén

8mm

H max 210cm
L min 65cm/max 120cm

WZ	AA	AN	01	73
Larghezza - estensibilità Breadth - extensibility Largeur - extensibilité Ancho - extensibilidad			cod.	
L 67 - 71 cm			B1860 0 WZ 01 B1860 0 AA 01 B1860 0 AN 01	B1860 0 WZ 73 B1860 0 AA 73 B1860 0 AN 73
L 72 - 76 cm			B1861 0 WZ 01 B1861 0 AA 01 B1861 0 AN 01	B1861 0 WZ 73 B1861 0 AA 73 B1861 0 AN 73
L 77 - 81 cm			B1862 0 WZ 01 B1862 0 AA 01 B1862 0 AN 01	B1862 0 WZ 73 B1862 0 AA 73 B1862 0 AN 73
L 87 - 91 cm			B1864 0 WZ 01 B1864 0 AA 01 B1864 0 AN 01	B1864 0 WZ 73 B1864 0 AA 73 B1864 0 AN 73
L 97 - 101 cm			B1866 0 WZ 01 B1866 0 AA 01 B1866 0 AN 01	B1866 0 WZ 73 B1866 0 AA 73 B1866 0 AN 73
L 107 - 111 cm			B1867 0 WZ 01 B1867 0 AA 01 B1867 0 AN 01	B1867 0 WZ 73 B1867 0 AA 73 B1867 0 AN 73



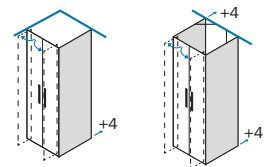
PRAIA

Parete fissa per abbinamenti ad angolo / Fixed panel for corner combinations
Paroi fixe pour couplages en angle / Panel fijo para combinaciones en ángulo

6mm

H max 210cm
L min 20cm/max 130cm

Larghezza - estensibilità Breadth - extensibility Largeur - extensibilité Ancho - extensibilidad	cod.	cod.
L1 67 - 71 cm	B1050 0 WZ 01 B1050 0 AA 01 B1050 0 AN 01	B1050 0 WZ 73 B1050 0 AA 73 B1050 0 AN 73
L1 72 - 76 cm	B1051 0 WZ 01 B1051 0 AA 01 B1051 0 AN 01	B1051 0 WZ 73 B1051 0 AA 73 B1051 0 AN 73
L1 77 - 81 cm	B1052 0 WZ 01 B1052 0 AA 01 B1052 0 AN 01	B1052 0 WZ 73 B1052 0 AA 73 B1052 0 AN 73
L1 87 - 91 cm	B1054 0 WZ 01 B1054 0 AA 01 B1054 0 AN 01	B1054 0 WZ 73 B1054 0 AA 73 B1054 0 AN 73
L1 97 - 101 cm	B1056 0 WZ 01 B1056 0 AA 01 B1056 0 AN 01	B1056 0 WZ 73 B1056 0 AA 73 B1056 0 AN 73

Dimensioni speciali
Special sizes
Dimensions spéciales
Medidas especiales

Icon	cod.
	I
	III

Ulteriori maggiorazioni / Further price increases
D'autres augmentations / Posteriores aumentos

Icon	cod.
	1A
	III

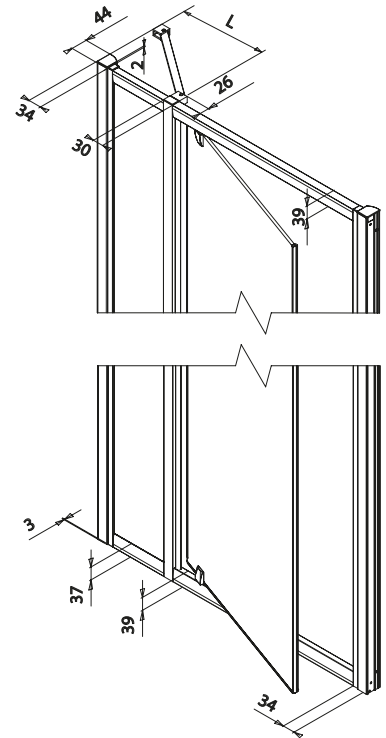
Icon	cod.
	1A
	III

1 parete 1 panel 1 paroi 1 pared	L 0 - 100 cm L 100 - 200 cm	KU7000.01 KU7000.11
2 pareti 2 panels 2 parois 2 paredes	L 0 - 100 cm L 100 - 200 cm	KU7000.03 KU7000.33
3 pareti 3 panels 3 parois 3 paredes	L 0 - 100 cm L 100 - 200 cm	KU7000.10 KU7000.20


KU4000.01



Le dimensioni sono in mm
 Sizes in mm
 Les dimensions sont indiquées en mm
 Las medidas son en mm



Vetro temperato di sicurezza 6 mm. Possibilità di abbinamenti della parete fissa in linea con articoli della serie.
 Tempered safety glass 6 mm. Possibility of combining the in line fixed panel with other articles of the series.
 Verre de sécurité trempé 6 mm. Possibilité de combiner le panneau fixe en ligne avec d'autres articles de la série.
 Vidrio de seguridad templado de 6 mm. Posibilidad de combinar el panel fijo en línea con otros artículos de la serie.

Cod.	L	KG	
B1850	20 cm	9	1
B1851	30 cm	12,5	1
B1852	40 cm	15,5	1

Profilo aggiuntivo cm 2
Extra profile cm 2
Profilé d'extensibilité cm 2
Perfil adicional cm 2

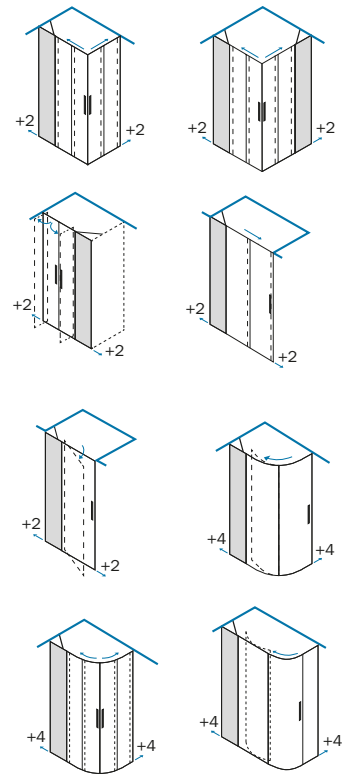
	cod.
1 pezzo	B0008 0 WZ
1 piece	B0008 0 AA
1 pièce	B0008 0 AN
1 pieza	B0008 0 AN
5 pezzi	B0008 5 WZ
5 pieces	B0008 5 AA
5 pièces	B0008 5 AA
5 piezas	B0008 5 AN

Parete fissa per abbinamenti in linea / Fixed panel for in line combination
Paroi fixe pour couplages en ligne / Fijo de pared para combinaciones en línea

H max 210cm
L min 15cm/max 60cm



WZ	AA	AN	01	73
Larghezza - estensibilità Breadth - extensibility Largeur - extensibilité Ancho - extensibilidad			cod.	
L 20 cm			B1050 L WZ 01 B1050 L AA 01 B1050 L AN 01	B1050 L WZ 73 B1050 L AA 73 B1050 L AN 73
L 30 cm			B1051 L WZ 01 B1051 L AA 01 B1051 L AN 01	B1051 L WZ 73 B1051 L AA 73 B1051 L AN 73
L 40 cm			B1052 L WZ 01 B1052 L AA 01 B1052 L AN 01	B1052 L WZ 73 B1052 L AA 73 B1052 L AN 73



PRAIA

Dimensioni speciali
Special sizes
Dimensions spéciales
Medidas especiales

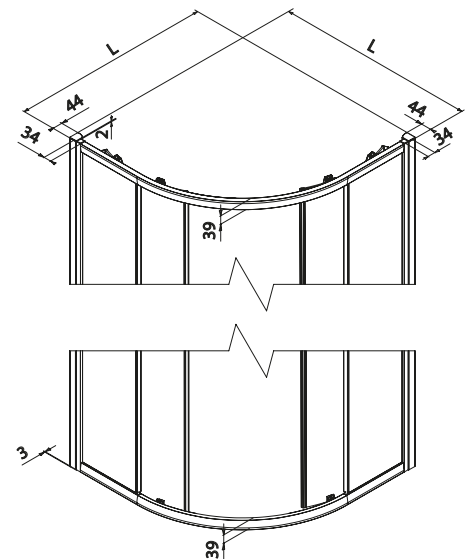
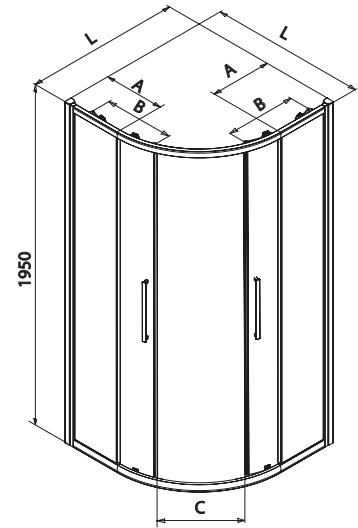
	cod.
B1059L	I
	cod.
B1059L	III

Ulteriori maggiorazioni / Further price increases
D'autres augmentations / Posteriores aumentos


	cod.		cod.
B1050-B1052	1A	1 parete 1 panel 1 paroi 1 pared	L 0 - 100 cm KU7000.01 L 100 - 200 cm KU7000.11
	cod.	2 pareti 2 panels 2 parois 2 paredes	L 0 - 100 cm KU7000.03 L 100 - 200 cm KU7000.33
	KU4000.01	3 pareti 3 panels 3 parois 3 paredes	L 0 - 100 cm KU7000.10 L 100 - 200 cm KU7000.20




Le dimensioni sono in mm
 Sizes in mm
 Les dimensions sont indiquées en mm
 Las medidas son en mm



Chiusura magnetica. Scorrimento con ruote a cuscinetti a sfera. Maniglia inclusa.
 Magnetic closure. Sliding by wheels with ball bearing. Handle included.
 Fermeture magnétique. Coulissement avec des roulettes avec roulement à bille. Poignée incluse.
 Cierre magnético. Deslizamiento con ruedas por las ruedas. Tirador Incluido.

Cod.	L	A	B	C	KG	
B1872	77 - 81 cm	21,5	41,4	41,5	47	2
B1873	87 - 91 cm	31,5	41,4	54,5	54	2
B1874	97 - 101 cm	41,5	41,4	54,5	61	2

Cod.	L1	A	B	C	KG	
B1050	67 - 72 cm					1
B1051	72 - 76 cm					1
B1052	77 - 81 cm					1
B1054	87 - 91 cm					1
B1056	97 - 101 cm					1

Profilo aggiuntivo cm 2
Extra profile cm 2
Profilé d'extensibilité cm 2
Perfil adicional cm 2

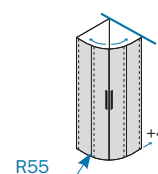
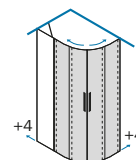
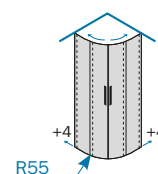
	cod.
1 pezzo	B0008 0 WZ
1 piece	B0008 0 AA
1 pièce	B0008 0 AN
1 pieza	B0008 0 AN
5 pezzi	B0008 5 WZ
5 pieces	B0008 5 AA
5 pièces	B0008 5 AA
5 piezas	B0008 5 AN

Semitonda con due porte scorrevoli / Quadrant with two sliding doors
Demi-ronde avec deux portes coulissantes / Semicircular con dos puertas correderas

H max 195cm
 L min 77cm/max 97cm



WZ	AA	AN	01
Larghezza - estensibilità Breadth - extensibility Largeur - extensibilité Ancho - extensibilidad			cod.
L 77 - 81 cm			B1872 0 WZ 01 B1872 0 AA 01 B1872 0 AN 01
L 87 - 91 cm			B1873 0 WZ 01 B1873 0 AA 01 B1873 0 AN 01
L 97 - 101 cm			B1874 0 WZ 01 B1874 0 AA 01 B1874 0 AN 01

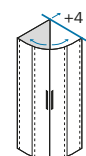


PRAIA

Parete fissa per abbinamenti ad angolo / Fixed panel for corner combinations
Paroi fixe pour couplages en angle / Panel fijo para combinaciones en ángulo

H max 210cm
 L min 20cm/max 130cm

Larghezza - estensibilità Breadth - extensibility Largeur - extensibilité Ancho - extensibilidad	cod.
L1 67 - 71 cm	B1050 0 WZ 01 B1050 0 AA 01 B1050 0 AN 01
L1 72 - 76 cm	B1051 0 WZ 01 B1051 0 AA 01 B1051 0 AN 01
L1 77 - 81 cm	B1052 0 WZ 01 B1052 0 AA 01 B1052 0 AN 01
L1 87 - 91 cm	B1054 0 WZ 01 B1054 0 AA 01 B1054 0 AN 01
L1 97 - 101 cm	B1056 0 WZ 01 B1056 0 AA 01 B1056 0 AN 01



Dimensioni speciali
Special sizes
Dimensions spéciales
Medidas especiales

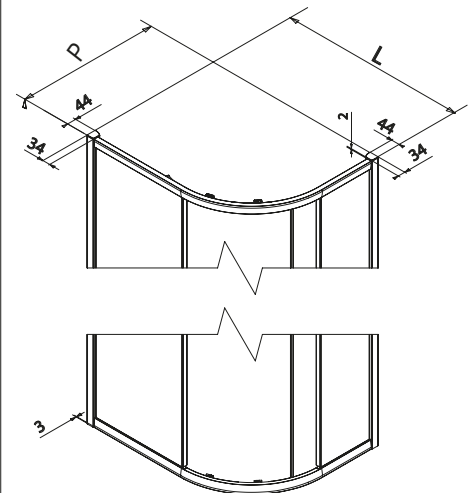
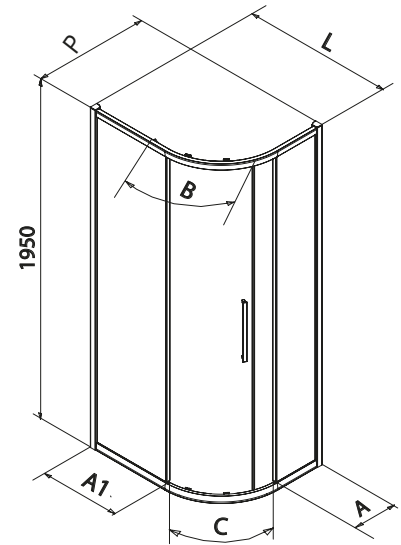
	cod.
B18790	I
B10590	I
	cod.
B18790	III
B10590	III

Ulteriori maggiorazioni / Further price increases
D'autres augmentations / Posteriores aumentos

	cod.		cod.
B1872-B1874		1 parete 1 panel 1 paroi 1 pared	L 0 - 100 cm KU7000.01 L 100 - 200 cm KU7000.11
B1050-B1056	1A	2 pareti 2 panels 2 parois 2 paredes	L 0 - 100 cm KU7000.03 L 100 - 200 cm KU7000.33
		3 pareti 3 panels 3 parois 3 paredes	L 0 - 100 cm KU7000.10 L 100 - 200 cm KU7000.20
	KU4000.01		



Le dimensioni sono in mm
 Sizes in mm
 Les dimensions sont indiquées en mm
 Las medidas son en mm



Chiusura magnetica. Scorrimento con ruote a cuscinetti a sfera. Maniglia inclusa.
 Magnetic closure. Sliding by wheels with ball bearing. Handle included.
 Fermeture magnétique. Coulissement avec des roulettes avec roulement à bille. Poignée incluse.
 Cierre magnético. Deslizamiento con ruedas por las ruedas. Tirador incluido.

Cod.	L	P	A	A1	B	C	KG	
B1875	87 - 91 cm	67 - 71 cm	30	50	52	43	47	2
B1876	92 - 96 cm	72 - 76 cm	35	55	52	47	51	2
B1877	97 - 101 cm	77 - 81 cm	40	60	52	47	55	2

Cod.	L1	A	B	C	KG	
B1050	67 - 72 cm					1
B1051	72 - 76 cm					1
B1052	77 - 81 cm					1
B1054	87 - 91 cm					1
B1056	97 - 101 cm					1

Profilo aggiuntivo cm 2
Extra profile cm 2
Profilé d'extensibilité cm 2
Perfil adicional cm 2

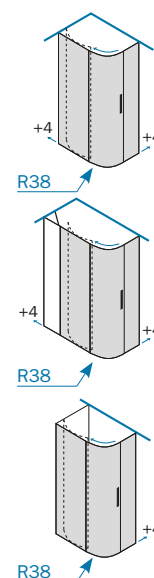
	cod.
1 pezzo	B0008 0 WZ
1 piece	B0008 0 AA
1 pièce	B0008 0 AN
1 pieza	
5 pezzi	B0008 5 WZ
5 pieces	B0008 5 AA
5 pièces	B0008 5 AN
5 piezas	

Semitonda rettangolare con porta scorrevole / Rectangular quadrant with sliding door
Demi-ronde rectangulaire avec porte coulissante / Semicircular rectangular con puerta corredera

H max 195cm
 L min 81cm/max 121cm
 P min 50cm/max 91cm



WZ	AA	AN	01
Larghezza - estensibilità Breadth - extensibility Largeur - extensibilité Ancho - extensibilidad			cod.
L 87 - 91 cm			B1875 0 WZ 01
			B1875 0 AA 01
			B1875 0 AN 01
L 92 - 96 cm			B1876 0 WZ 01
			B1876 0 AA 01
			B1876 0 AN 01
L 97 - 101 cm			B1877 0 WZ 01
			B1877 0 AA 01
			B1877 0 AN 01

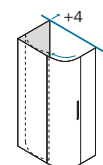


PRAIA

Parete fissa per abbinamenti ad angolo / Fixed panel for corner combinations
Paroi fixe pour couplages en angle / Panel fijo para combinaciones en ángulo

H max 210cm
 L min 20cm/max 130cm

Larghezza - estensibilità Breadth - extensibility Largeur - extensibilité Ancho - extensibilidad	cod.
L1 67 - 71 cm	B1050 0 WZ 01 B1050 0 AA 01 B1050 0 AN 01
L1 72 - 76 cm	B1051 0 WZ 01 B1051 0 AA 01 B1051 0 AN 01
L1 77 - 81 cm	B1052 0 WZ 01 B1052 0 AA 01 B1052 0 AN 01
L1 87 - 91 cm	B1054 0 WZ 01 B1054 0 AA 01 B1054 0 AN 01
L1 97 - 101 cm	B1056 0 WZ 01 B1056 0 AA 01 B1056 0 AN 01



Dimensioni speciali
Special sizes
Dimensions spéciales
Medidas especiales

	cod.
B1875-B1877	I
B1050-B1056	I
	cod.
B1875-B1877	III
B1050-B1056	III

Ulteriori maggiorazioni / Further price increases
D'autres augmentations / Posteriores aumentos

	cod.		cod.
B1875-B1877	1A	1 parete 1 panel 1 paroi 1 pared	L 0 - 100 cm CU7000.01
B1050-B1056	1A		L 100 - 200 cm CU7000.11
	cod.	2 pareti 2 panels 2 parois 2 paredes	L 0 - 100 cm CU7000.03
			L 100 - 200 cm CU7000.33
		3 pareti 3 panels 3 parois 3 paredes	L 0 - 100 cm CU7000.10
	KU4000.01		L 100 - 200 cm CU7000.20