

## INDIGO

Articolo: **ND200LU**  
 Materiale: Ottone  
 Finitura: Cromo Lucido

Articolo: **ND200OL**  
 Materiale: Ottone  
 Finitura: Ottone lucido

Articolo: **ND200OS**  
 Materiale: Ottone  
 Finitura: Ottone satinato

Articolo: **ND200FNO**  
 Materiale: Ottone  
 Finitura: Nero opaco

Articolo: **ND200FBO**  
 Materiale: Ottone  
 Finitura: Bianco opaco

Articolo: **ND200SA**  
 Materiale: Ottone  
 Finitura: Acciaio Satinato

Articolo: **ND200GR**  
 Materiale: Ottone  
 Finitura: Grafite

**Descrizione:** Miscelatore monocomando a parete per lavabo, escluso di corpo ad incasso.

**Pulizia:** Al fine di evitare depositi di calcare ed incrostazioni, si consiglia di lavare il prodotto con una soluzione di acqua tiepida ed aceto, oppure con sapone liquido diluito in acqua. Quindi asciugarli con un panno morbido. Sono assolutamente da evitare prodotti detergenti a base di cloro, come ad esempio la candeggina o prodotti analoghi normalmente in commercio, poiché possono produrre seri effetti di corrosione se non abbondantemente, rapidamente ed opportunamente risciacquati. Per maggiori dettagli consultare il manuale d'installazione.



Article: **ND200LU**  
 Material: Brass  
 Finish: Polished Chrome

Article: **ND200OL**  
 Material: Brass  
 Finish: Polished brass

Article: **ND200OS**  
 Material: Brass  
 Finish: Satin brass

Article: **ND200FNO**  
 Material: Brass  
 Finish: Matt black

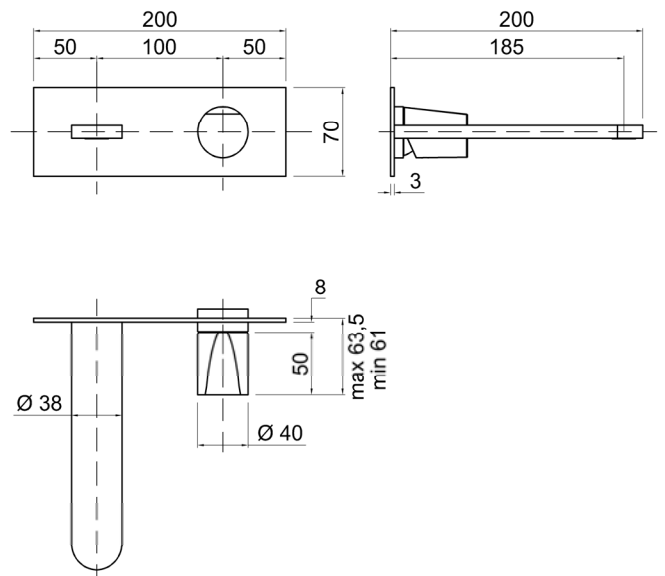
Article: **ND200FBO**  
 Material: Brass  
 Finish: Matt white

Article: **ND200SA**  
 Material: Brass  
 Finish: Satin Stainless Steel

Article: **ND200GR**  
 Material: Brass  
 Finish: Graphite

**Description:** Single lever wall mount sink mixer, concealed valve not included.

**Cleaning:** In order to avoid limestone deposits and encrustations, it is recommended to wash the product with a solution of warm water and vinegar, or with liquid soap diluted in water. Then dry with a soft cloth. The use of detergent products containing chlorine, such as bleach or similar products normally available on the market must be avoided because they can produce serious effects of corrosion if not abundantly, quickly and appropriately rinsed. For further details please reference our installation manuals.



## INDIGO

Articolo: **ND201LU**  
 Materiale: Ottone  
 Finitura: Cromo Lucido

Articolo: **ND201OL**  
 Materiale: Ottone  
 Finitura: Ottone lucido

Articolo: **ND201OS**  
 Materiale: Ottone  
 Finitura: Ottone satinato

Articolo: **ND201FNO**  
 Materiale: Ottone  
 Finitura: Nero opaco

Articolo: **ND201FBO**  
 Materiale: Ottone  
 Finitura: Bianco opaco

Articolo: **ND201SA**  
 Materiale: Ottone  
 Finitura: Acciaio Satinato

Articolo: **ND201GR**  
 Materiale: Ottone  
 Finitura: Grafite

**Descrizione:** Miscelatore monocomando a parete per lavabo, escluso di corpo ad incasso.

**Pulizia:** Al fine di evitare depositi di calcare ed incrostazioni, si consiglia di lavare il prodotto con una soluzione di acqua tiepida ed aceto, oppure con sapone liquido diluito in acqua. Quindi asciugarli con un panno morbido. Sono assolutamente da evitare prodotti detergenti a base di cloro, come ad esempio la candeggina o prodotti analoghi normalmente in commercio, poiché possono produrre seri effetti di corrosione se non abbondantemente, rapidamente ed opportunamente risciacquati. Per maggiori dettagli consultare il manuale d'installazione.

Article: **ND201LU**  
 Material: Brass  
 Finish: Polished Chrome

Article: **ND201OL**  
 Material: Brass  
 Finish: Polished brass

Article: **ND201OS**  
 Material: Brass  
 Finish: Satin brass

Article: **ND201FNO**  
 Material: Brass  
 Finish: Matt black

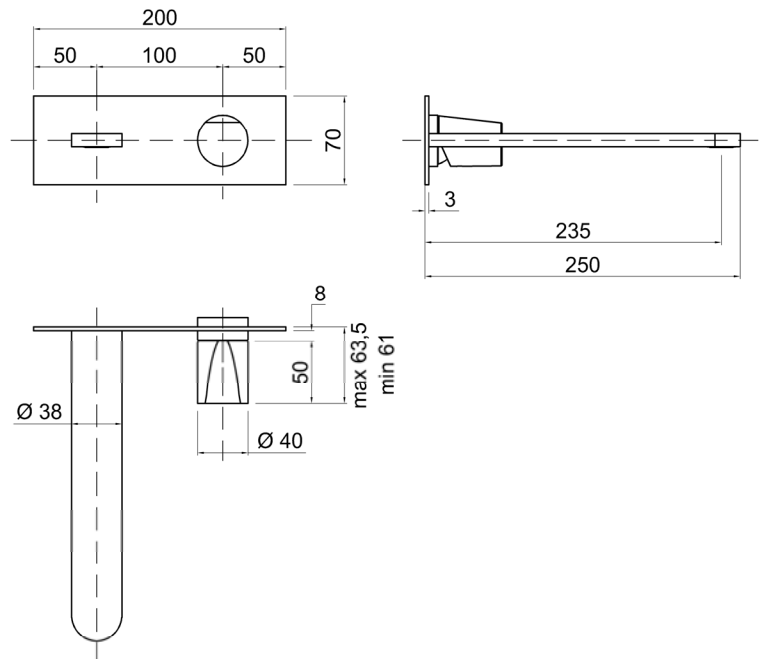
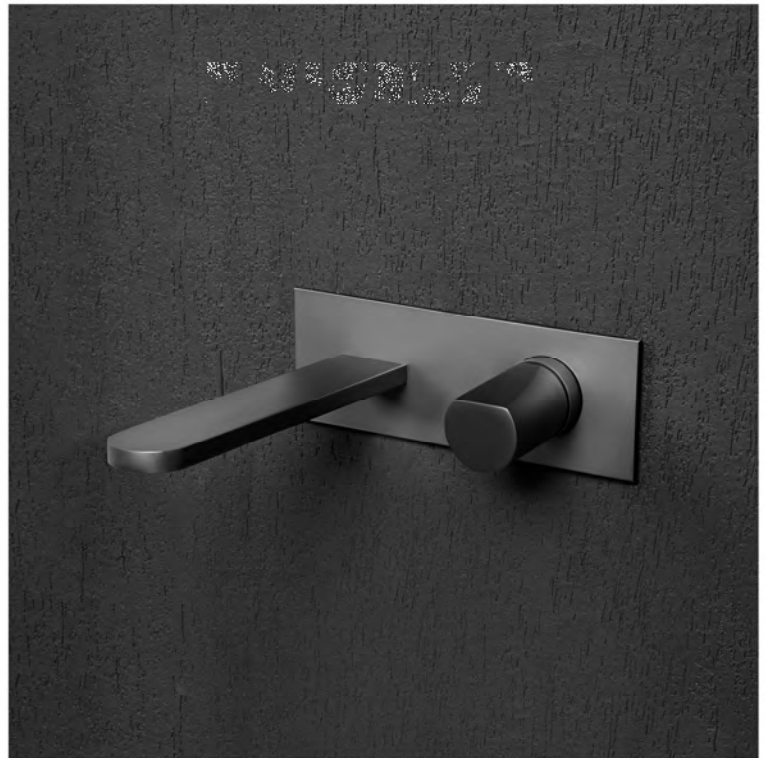
Article: **ND201FBO**  
 Material: Brass  
 Finish: Matt white

Article: **ND201SA**  
 Material: Brass  
 Finish: Satin Stainless Steel

Article: **ND201GR**  
 Material: Brass  
 Finish: Graphite

**Description:** Single lever wall mount sink mixer, concealed valve not included.

**Cleaning:** In order to avoid limestone deposits and encrustations, it is recommended to wash the product with a solution of warm water and vinegar, or with liquid soap diluted in water. Then dry with a soft cloth. The use of detergent products containing chlorine, such as bleach or similar products normally available on the market must be avoided because they can produce serious effects of corrosion if not abundantly, quickly and appropriately rinsed. For further details please reference our installation manuals.



## INDIGO

Articolo: **ND201INLU**

Materiale: Ottone

Finitura: Cromo Lucido

Articolo: **ND201INOL**

Materiale: Ottone

Finitura: Ottone lucido

Articolo: **ND201INOS**

Materiale: Ottone

Finitura: Ottone satinato

Articolo: **ND201INFNO**

Materiale: Ottone

Finitura: Finitura nero opaco

Articolo: **ND201INFBO**

Materiale: Ottone

Finitura: Finitura bianco opaco

Articolo: **ND201INSA**

Materiale: Ottone

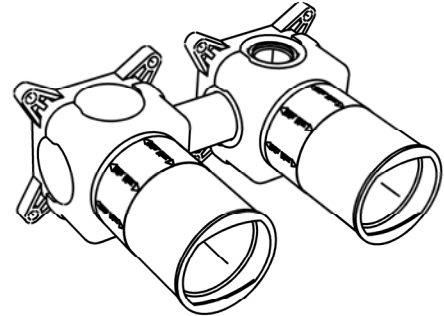
Finitura: Acciaio Satinato

Articolo: **ND201INGR**

Materiale: Ottone

Finitura: Grafite

**Descrizione:** Corpo ad incasso per Art. ND200LU, Art. ND200SA, Art. ND200GR, Art. ND201LU, Art. ND201SA e Art. ND201GR.



Article: **ND201INLU**

Material: Brass

Finish: Polished Chrome

Article: **ND201INOL**

Material: Brass

Finish: Polished brass

Article: **ND201INOS**

Material: Brass

Finish: Satin brass

Article: **ND201INFNO**

Material: Brass

Finish: Matt black finish

Article: **ND201INFBO**

Material: Brass

Finish: Matt white finish

Article: **ND201INSA**

Material: Brass

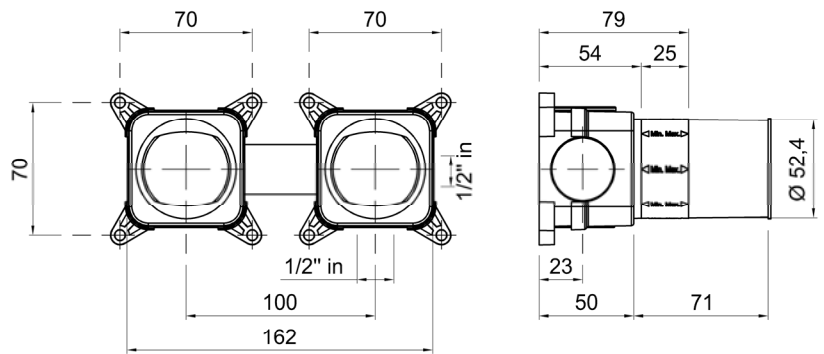
Finish: Satin Stainless Steel

Article: **ND201INGR**

Material: Brass

Finish: Graphite

**Description:** Concealed valve for Art. ND200LU, Art. ND200SA, Art. ND200GR, Art. ND201LU, Art. ND201SA and Art. ND201GR.



## INDIGO

Articolo: **ND301LU**  
 Materiale: Ottone  
 Finitura: Cromo Lucido

Articolo: **ND301OL**  
 Materiale: Ottone  
 Finitura: Ottone lucido

Articolo: **ND301OS**  
 Materiale: Ottone  
 Finitura: Ottone satinato

Articolo: **ND301FNO**  
 Materiale: Ottone  
 Finitura: Nero opaco

Articolo: **ND301FBO**  
 Materiale: Ottone  
 Finitura: Bianco opaco

Articolo: **ND301SA**  
 Materiale: Ottone  
 Finitura: Acciaio Satinato

Articolo: **ND301GR**  
 Materiale: Ottone  
 Finitura: Grafite

**Descrizione:** Miscelatore monocomando da piano per lavabo.

**Pulizia:** Al fine di evitare depositi di calcare ed incrostazioni, si consiglia di lavare il prodotto con una soluzione di acqua tiepida ed aceto, oppure con sapone liquido diluito in acqua. Quindi asciugarli con un panno morbido. Sono assolutamente da evitare prodotti detergenti a base di cloro, come ad esempio la candeggina o prodotti analoghi normalmente in commercio, poiché possono produrre seri effetti di corrosione se non abbondantemente, rapidamente ed opportunamente risciacquati. Per maggiori dettagli consultare il manuale d'installazione.

Article: **ND301LU**  
 Material: Brass  
 Finish: Polished Chrome

Article: **ND301OL**  
 Material: Brass  
 Finish: Polished brass

Article: **ND301OS**  
 Material: Brass  
 Finish: Satin brass

Article: **ND301FNO**  
 Material: Brass  
 Finish: Matt black

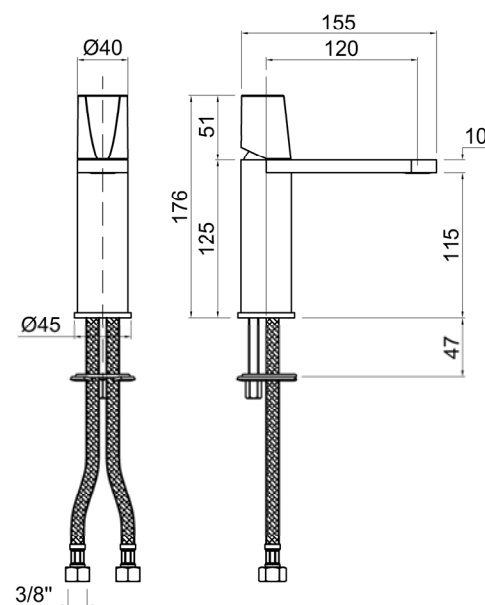
Article: **ND301FBO**  
 Material: Brass  
 Finish: Matt white

Article: **ND301SA**  
 Material: Brass  
 Finish: Satin Stainless Steel

Article: **ND301GR**  
 Material: Brass  
 Finish: Graphite

**Description:** Single lever basin mixer for top mounting.

**Cleaning:** In order to avoid limestone deposits and encrustations, it is recommended to wash the product with a solution of warm water and vinegar, or with liquid soap diluted in water. Then dry with a soft cloth. The use of detergent products containing chlorine, such as bleach or similar products normally available on the market must be avoided because they can produce serious effects of corrosion if not abundantly, quickly and appropriately rinsed. For further details please reference our installation manuals.



## INDIGO

Articolo: **ND303LU**  
 Materiale: Ottone  
 Finitura: Cromo Lucido

Articolo: **ND303OL**  
 Materiale: Ottone  
 Finitura: Ottone lucido

Articolo: **ND303OS**  
 Materiale: Ottone  
 Finitura: Ottone satinato

Articolo: **ND303FNO**  
 Materiale: Ottone  
 Finitura: Nero opaco

Articolo: **ND303FBO**  
 Materiale: Ottone  
 Finitura: Bianco opaco

Articolo: **ND303SA**  
 Materiale: Ottone  
 Finitura: Acciaio Satinato

Articolo: **ND303GR**  
 Materiale: Ottone  
 Finitura: Grafite

**Descrizione:** Miscelatore monocomando da piano per lavabo.

**Pulizia:** Al fine di evitare depositi di calcare ed incrostazioni, si consiglia di lavare il prodotto con una soluzione di acqua tiepida ed aceto, oppure con sapone liquido diluito in acqua. Quindi asciugarli con un panno morbido. Sono assolutamente da evitare prodotti detergenti a base di cloro, come ad esempio la candeggina o prodotti analoghi normalmente in commercio, poiché possono produrre seri effetti di corrosione se non abbondantemente, rapidamente ed opportunamente risciacquati. Per maggiori dettagli consultare il manuale d'installazione.

Article: **ND303LU**  
 Material: Brass  
 Finish: Polished Chrome

Article: **ND303OL**  
 Material: Brass  
 Finish: Polished brass

Article: **ND301OS**  
 Material: Brass  
 Finish: Satin brass

Article: **ND303FNO**  
 Material: Brass  
 Finish: Matt black

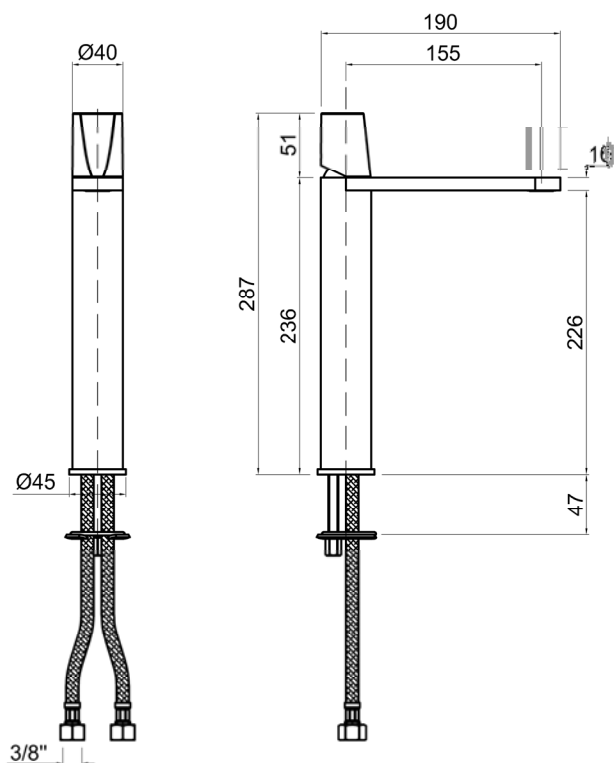
Article: **ND303FBO**  
 Material: Brass  
 Finish: Matt white

Article: **ND303SA**  
 Material: Brass  
 Finish: Satin Stainless Steel

Article: **ND303GR**  
 Material: Brass  
 Finish: Graphite

**Description:** Single lever basin mixer for top mounting.

**Cleaning:** In order to avoid limestone deposits and encrustations, it is recommended to wash the product with a solution of warm water and vinegar, or with liquid soap diluted in water. Then dry with a soft cloth. The use of detergent products containing chlorine, such as bleach or similar products normally available on the market must be avoided because they can produce serious effects of corrosion if not abundantly, quickly and appropriately rinsed. For further details please reference our installation manuals.



## INDIGO

Articolo: **ND304OL**  
 Materiale: Ottone  
 Finitura: Ottone lucido

Articolo: **ND304LU**  
 Materiale: Ottone  
 Finitura: Cromo Lucido

Articolo: **ND304OS**  
 Materiale: Ottone  
 Finitura: Ottone satinato

Articolo: **ND304FNO**  
 Materiale: Ottone  
 Finitura: Nero opaco

Articolo: **ND304FBO**  
 Materiale: Ottone  
 Finitura: Bianco opaco

Articolo: **ND304SA**  
 Materiale: Ottone  
 Finitura: Acciaio Satinato

Articolo: **ND304GR**  
 Materiale: Ottone  
 Finitura: Grafite

**Descrizione:** Miscelatore monocomando da piano per lavabo.

**Pulizia:** Al fine di evitare depositi di calcare ed incrostazioni, si consiglia di lavare il prodotto con una soluzione di acqua tiepida ed aceto, oppure con sapone liquido diluito in acqua. Quindi asciugarli con un panno morbido. Sono assolutamente da evitare prodotti detergenti a base di cloro, come ad esempio la candeggina o prodotti analoghi normalmente in commercio, poiché possono produrre seri effetti di corrosione se non abbondantemente, rapidamente ed opportunamente risciacquati. Per maggiori dettagli consultare il manuale d'installazione.

Article: **ND304OL**  
 Material: Brass  
 Finish: Polished brass

Article: **ND304LU**  
 Material: Brass  
 Finish: Polished Chrome

Article: **ND304OS**  
 Material: Brass  
 Finish: Satin brass

Article: **ND304FNO**  
 Material: Brass  
 Finish: Matt black

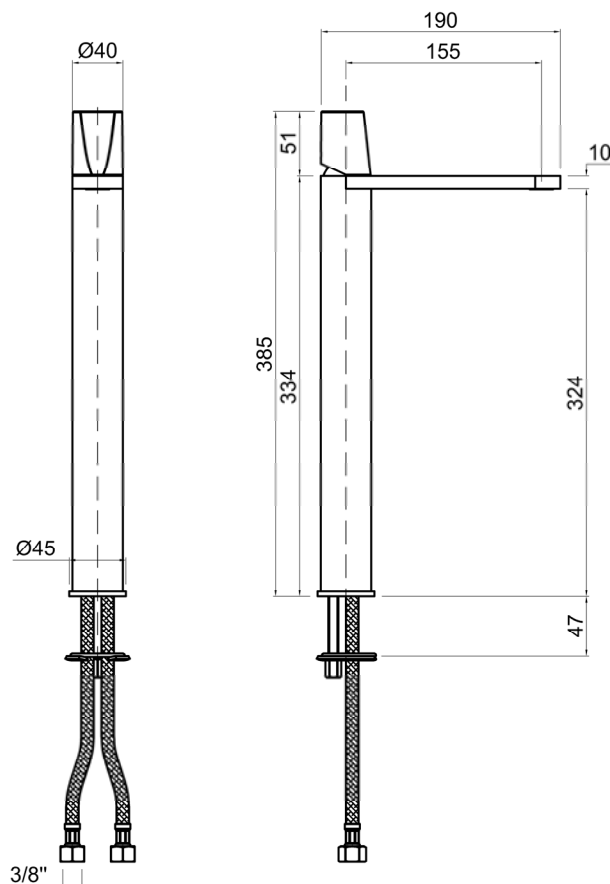
Article: **ND304FBO**  
 Material: Brass  
 Finish: Matt white

Article: **ND304SA**  
 Material: Brass  
 Finish: Satin Stainless Steel

Article: **ND304GR**  
 Material: Brass  
 Finish: Graphite

**Description:** Single lever basin mixer for top mounting.

**Cleaning:** In order to avoid limestone deposits and encrustations, it is recommended to wash the product with a solution of warm water and vinegar, or with liquid soap diluted in water. Then dry with a soft cloth. The use of detergent products containing chlorine, such as bleach or similar products normally available on the market must be avoided because they can produce serious effects of corrosion if not abundantly, quickly and appropriately rinsed. For further details please reference our installation manuals.



## INDIGO

Articolo: **ND400LU**  
 Materiale: Ottone  
 Finitura: Cromo Lucido

Articolo: **ND400OL**  
 Materiale: Ottone  
 Finitura: Ottone lucido

Articolo: **ND400OS**  
 Materiale: Ottone  
 Finitura: Ottone satinato

Articolo: **ND400FNO**  
 Materiale: Ottone  
 Finitura: Finitura nero opaco

Articolo: **ND400FBO**  
 Materiale: Ottone  
 Finitura: Finitura bianco opaco

Articolo: **ND400SA**  
 Materiale: Ottone  
 Finitura: Acciaio Satinato

Articolo: **ND400GR**  
 Materiale: Ottone  
 Finitura: Grafite

**Descrizione:** Miscelatore monocomando per bidet.

**Pulizia:** Al fine di evitare depositi di calcare ed incrostazioni, si consiglia di lavare il prodotto con una soluzione di acqua tiepida ed aceto, oppure con sapone liquido diluito in acqua. Quindi asciugarli con un panno morbido. Sono assolutamente da evitare prodotti detergenti a base di cloro, come ad esempio la candeggina o prodotti analoghi normalmente in commercio, poiché possono produrre seri effetti di corrosione se non abbondantemente, rapidamente ed opportunamente risciacquati. Per maggiori dettagli consultare il manuale d'installazione.



Article: **ND400LU**  
 Material: Brass  
 Finish: Polished Chrome

Article: **ND400OL**  
 Material: Brass  
 Finish: Polished brass

Article: **ND400OS**  
 Material: Brass  
 Finish: Satin brass

Article: **ND400FNO**  
 Material: Brass  
 Finish: Matt black finish

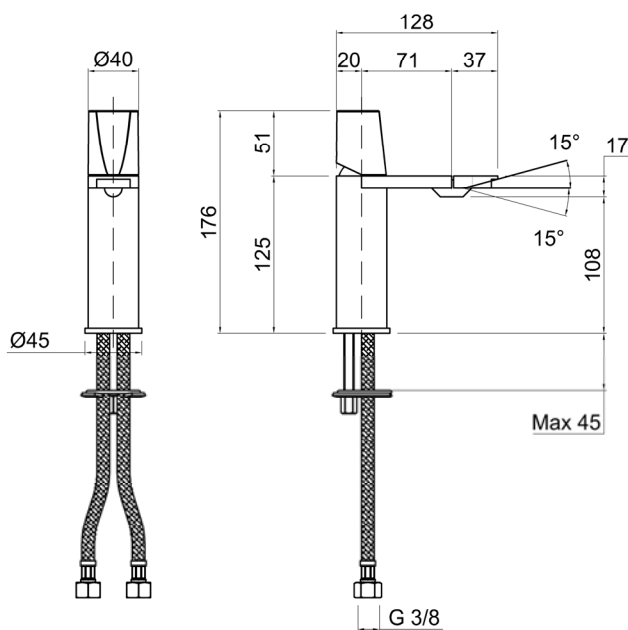
Article: **ND400FBO**  
 Material: Brass  
 Finish: Matt white finish

Article: **ND400SA**  
 Material: Brass  
 Finish: Satin Stainless Steel

Article: **ND400GR**  
 Material: Brass  
 Finish: Graphite

**Description:** Single lever mixer for bidet.

**Cleaning:** In order to avoid limestone deposits and encrustations, it is recommended to wash the product with a solution of warm water and vinegar, or with liquid soap diluted in water. Then dry with a soft cloth. The use of detergent products containing chlorine, such as bleach or similar products normally available on the market must be avoided because they can produce serious effects of corrosion if not abundantly, quickly and appropriately rinsed. For further details please reference our installation manuals.



## INDIGO

Articolo: **ND601LU**  
 Materiale: Ottone  
 Finitura: Cromo Lucido

Articolo: **ND601OL**  
 Materiale: Ottone  
 Finitura: Ottone lucido

Articolo: **ND601OS**  
 Materiale: Ottone  
 Finitura: Ottone satinato

Articolo: **ND601FNO**  
 Materiale: Ottone  
 Finitura: Finitura nero opaco

Articolo: **ND601FBO**  
 Materiale: Ottone  
 Finitura: Finitura bianco opaco

Articolo: **ND601SA**  
 Materiale: Ottone  
 Finitura: Acciaio Satinato

Articolo: **ND601GR**  
 Materiale: Ottone  
 Finitura: Grafite



**Descrizione:** Miscelatore monocomando da incasso a parete, escluso di corpo ad incasso.

**Pulizia:** Al fine di evitare depositi di calcare ed incrostazioni, si consiglia di lavare il prodotto con una soluzione di acqua tiepida ed aceto, oppure con sapone liquido diluito in acqua. Quindi asciugarli con un panno morbido. Sono assolutamente da evitare prodotti detergenti a base di cloro, come ad esempio la candeggina o prodotti analoghi normalmente in commercio, poiché possono produrre seri effetti di corrosione se non abbondantemente, rapidamente ed opportunamente risciacquati. Per maggiori dettagli consultare il manuale d'installazione.

Article: **ND601LU**  
 Material: Brass  
 Finish: Polished Chrome

Article: **ND601OL**  
 Material: Brass  
 Finish: Polished brass

Article: **ND601OS**  
 Material: Brass  
 Finish: Satin brass

Article: **ND601FNO**  
 Material: Brass  
 Finish: Matt black finish

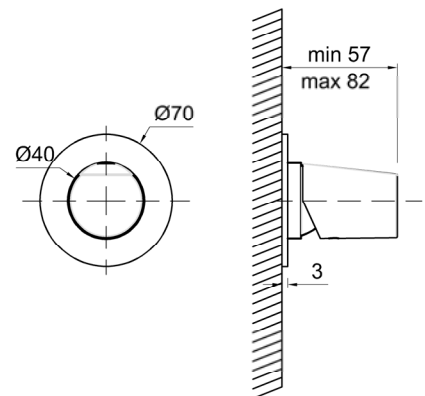
Article: **ND601FBO**  
 Material: Brass  
 Finish: Matt white finish

Article: **ND601SA**  
 Material: Brass  
 Finish: Satin Stainless Steel

Article: **ND601GR**  
 Material: Brass  
 Finish: Graphite

**Description:** encased wall mixer, concealed valve not included.

**Cleaning:** In order to avoid limestone deposits and encrustations, it is recommended to wash the product with a solution of warm water and vinegar, or with liquid soap diluted in water. Then dry with a soft cloth. The use of detergent products containing chlorine, such as bleach or similar products normally available on the market must be avoided because they can produce serious effects of corrosion if not abundantly, quickly and appropriately rinsed. For further details please reference our installation manuals.





## INDIGO

Articolo: **ND601INLU**

Materiale: Ottone  
Finitura: Cromo Lucido

Articolo: **ND601INOL**

Materiale: Ottone  
Finitura: Ottone lucido

Articolo: **ND601INOS**

Materiale: Ottone  
Finitura: Ottone satinato

Articolo: **ND601INFNO**

Materiale: Ottone  
Finitura: Finitura nero opaco

Articolo: **ND601INFBO**

Materiale: Ottone  
Finitura: Finitura bianco opaco

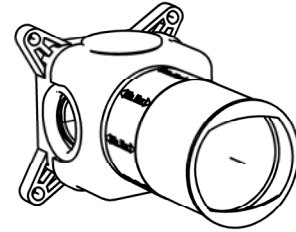
Articolo: **ND601INSA**

Materiale: Ottone  
Finitura: Acciaio Satinato

Articolo: **ND601INGR**

Materiale: Ottone  
Finitura: Grafite

**Descrizione:** Corpo ad incasso per Art. ND601LU, Art. ND601OL, Art. ND601OS, Art. ND601FNO, Art. ND601FBO, Art. ND601SA e Art. ND601GR.



Article: **ND601INLU**

Material: Brass  
Finish: Polished Chrome

Article: **ND601INOL**

Material: Brass  
Finish: Polished brass

Article: **ND601INOS**

Material: Brass  
Finish: Satin brass

Article: **ND601INFNO**

Material: Brass  
Finish: Matt black finish

Article: **ND601INFBO**

Material: Brass  
Finish: Matt white finish

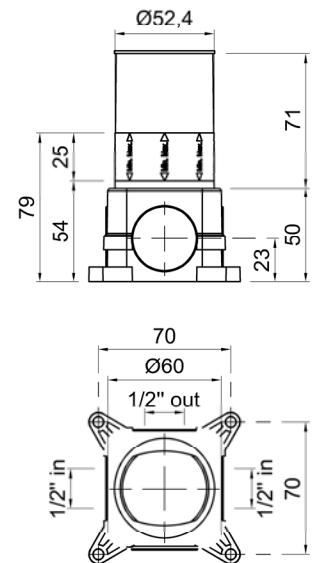
Article: **ND601INSA**

Material: Brass  
Finish: Satin Stainless Steel

Article: **ND601INGR**

Material: Brass  
Finish: Graphite

**Description:** Concealed valve for Art. ND601LU, Art. ND601OL, Art. ND601OS, Art. ND601FNO, Art. ND601FBO, Art. ND601SA e Art. ND601GR.



## INDIGO

Articolo: **ND602LU**  
 Materiale: Ottone  
 Finitura: Cromo Lucido

Articolo: **ND602OL**  
 Materiale: Ottone  
 Finitura: Ottone lucido

Articolo: **ND602OS**  
 Materiale: Ottone  
 Finitura: Ottone satinato

Articolo: **ND602FNO**  
 Materiale: Ottone  
 Finitura: Finitura nero opaco

Articolo: **ND602FBO**  
 Materiale: Ottone  
 Finitura: Finitura bianco opaco

Articolo: **ND602SA**  
 Materiale: Ottone  
 Finitura: Acciaio Satinato

Articolo: **ND602GR**  
 Materiale: Ottone  
 Finitura: Grafite

**Descrizione:** Deviatore incasso a due vie, escluso di corpo ad incasso.

**Pulizia:** Al fine di evitare depositi di calcare ed incrostazioni, si consiglia di lavare il prodotto con una soluzione di acqua tiepida ed aceto, oppure con sapone liquido diluito in acqua. Quindi asciugarli con un panno morbido. Sono assolutamente da evitare prodotti detergenti a base di cloro, come ad esempio la candeggina o prodotti analoghi normalmente in commercio, poiché possono produrre seri effetti di corrosione se non abbondantemente, rapidamente ed opportunamente risciacquati. Per maggiori dettagli consultare il manuale d'installazione.



Article: **ND602LU**  
 Material: Brass  
 Finish: Polished Chrome

Article: **ND602OL**  
 Material: Brass  
 Finish: Polished brass

Article: **ND602OS**  
 Material: Brass  
 Finish: Satin brass

Article: **ND602FNO**  
 Material: Brass  
 Finish: Matt black finish

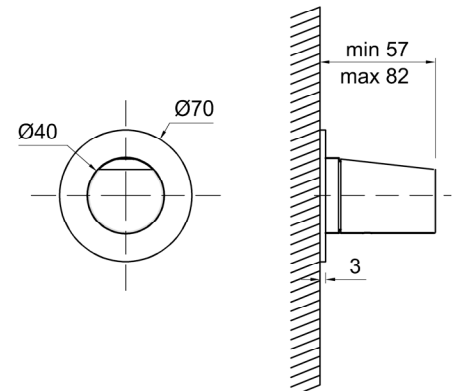
Article: **ND602FBO**  
 Material: Brass  
 Finish: Matt white finish

Article: **ND602SA**  
 Material: Brass  
 Finish: Satin Stainless Steel

Article: **ND602GR**  
 Material: Brass  
 Finish: Graphite

**Description:** Encased two way diverter, concealed valve not included.

**Cleaning:** In order to avoid limestone deposits and encrustations, it is recommended to wash the product with a solution of warm water and vinegar, or with liquid soap diluted in water. Then dry with a soft cloth. The use of detergent products containing chlorine, such as bleach or similar products normally available on the market must be avoided because they can produce serious effects of corrosion if not abundantly, quickly and appropriately rinsed. For further details please reference our installation manuals.



## INDIGO

Articolo: **ND602INLU**

Materiale: Ottone  
Finitura: Cromo Lucido

Articolo: **ND602INOL**

Materiale: Ottone  
Finitura: Ottone lucido

Articolo: **ND602INOS**

Materiale: Ottone  
Finitura: Ottone satinato

Articolo: **ND602INFNO**

Materiale: Ottone  
Finitura: Finitura nero opaco

Articolo: **ND602INFBO**

Materiale: Ottone  
Finitura: Finitura bianco opaco

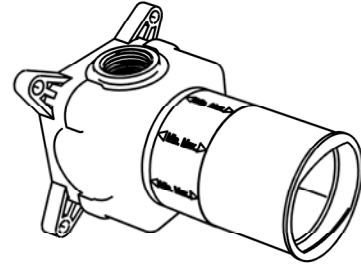
Articolo: **ND602INSA**

Materiale: Ottone  
Finitura: Acciaio Satinato

Articolo: **ND602INGR**

Materiale: Ottone  
Finitura: Grafite

**Descrizione:** Corpo ad incasso per Art. ND602LU, Art. ND602OL, Art. ND602OS, Art. ND602FNO, Art. ND602FBO, Art. ND602SA e Art. ND602GR.



Article: **ND602INLU**

Material: Brass  
Finish: Polished Chrome

Article: **ND602INOL**

Material: Brass  
Finish: Polished brass

Article: **ND602INOS**

Material: Brass  
Finish: Satin brass

Article: **ND602INFNO**

Material: Brass  
Finish: Matt black finish

Article: **ND602INFBO**

Material: Brass  
Finish: Matt white finish

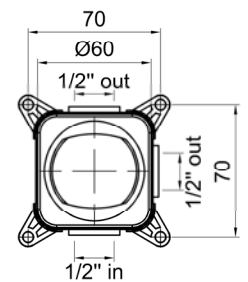
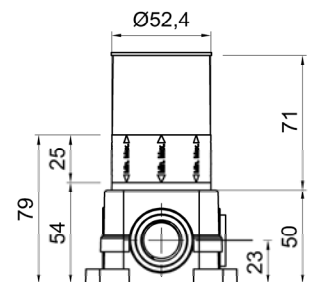
Article: **ND602INSA**

Material: Brass  
Finish: Satin Stainless Steel

Article: **ND602INGR**

Material: Brass  
Finish: Graphite

**Description:** Concealed valve for Art. ND602LU, Art. ND602OL, Art. ND602OS, Art. ND602FNO, Art. ND602FBO, Art. ND602SA e Art. ND602GR.



## INDIGO

Articolo: **ND603LU**  
 Materiale: Ottone  
 Finitura: Cromo Lucido

Articolo: **ND603OL**  
 Materiale: Ottone  
 Finitura: Ottone lucido

Articolo: **ND603OS**  
 Materiale: Ottone  
 Finitura: Ottone satinato

Articolo: **ND603FNO**  
 Materiale: Ottone  
 Finitura: Finitura nero opaco

Articolo: **ND603FBO**  
 Materiale: Ottone  
 Finitura: Finitura bianco opaco

Articolo: **ND603SA**  
 Materiale: Ottone  
 Finitura: Acciaio Satinato

Articolo: **ND603GR**  
 Materiale: Ottone  
 Finitura: Grafite

**Descrizione:** Deviatore incasso a tre vie, escluso di corpo ad incasso.

**Pulizia:** Al fine di evitare depositi di calcare ed incrostazioni, si consiglia di lavare il prodotto con una soluzione di acqua tiepida ed aceto, oppure con sapone liquido diluito in acqua. Quindi asciugarli con un panno morbido. Sono assolutamente da evitare prodotti detergenti a base di cloro, come ad esempio la candeggina o prodotti analoghi normalmente in commercio, poiché possono produrre seri effetti di corrosione se non abbondantemente, rapidamente ed opportunamente risciacquati. Per maggiori dettagli consultare il manuale d'installazione.



Article: **ND603LU**  
 Material: Brass  
 Finish: Polished Chrome

Article: **ND603OL**  
 Material: Brass  
 Finish: Polished brass

Article: **ND603OS**  
 Material: Brass  
 Finish: Satin brass

Article: **ND603FNO**  
 Material: Brass  
 Finish: Matt black finish

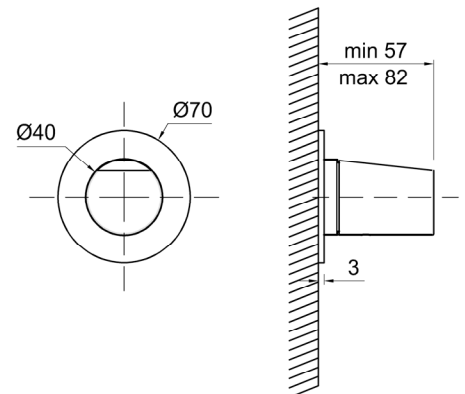
Article: **ND603FBO**  
 Material: Brass  
 Finish: Matt white finish

Article: **ND603SA**  
 Material: Brass  
 Finish: Satin Stainless Steel

Article: **ND603GR**  
 Material: Brass  
 Finish: Graphite

**Description:** Encased three way diverter, concealed valve not included.

**Cleaning:** In order to avoid limestone deposits and encrustations, it is recommended to wash the product with a solution of warm water and vinegar, or with liquid soap diluted in water. Then dry with a soft cloth. The use of detergent products containing chlorine, such as bleach or similar products normally available on the market must be avoided because they can produce serious effects of corrosion if not abundantly, quickly and appropriately rinsed. For further details please reference our installation manuals.



## INDIGO

Articolo: **ND603INLU**

Materiale: Ottone  
Finitura: Cromo Lucido

Articolo: **ND603INOL**

Materiale: Ottone  
Finitura: Ottone lucido

Articolo: **ND603INOS**

Materiale: Ottone  
Finitura: Ottone satinato

Articolo: **ND603INFNO**

Materiale: Ottone  
Finitura: Finitura nero opaco

Articolo: **ND603INFBO**

Materiale: Ottone  
Finitura: Finitura bianco opaco

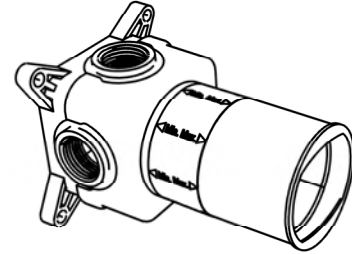
Articolo: **ND603INSA**

Materiale: Ottone  
Finitura: Acciaio Satinato

Articolo: **ND603INGR**

Materiale: Ottone  
Finitura: Grafite

Descrizione: Corpo ad incasso per Art. ND603LU, Art. ND603OL, Art. ND603OS, Art. ND603FNO, Art. ND603FBO, Art. ND603SA e Art. ND603GR.



Article: **ND603INLU**  
Material: Brass  
Finish: Polished Chrome

Article: **ND603INOL**  
Material: Brass  
Finish: Polished brass

Article: **ND603INOS**  
Material: Brass  
Finish: Satin brass

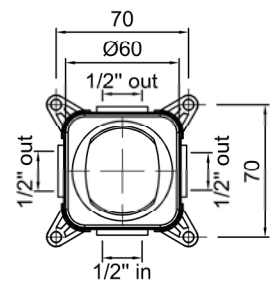
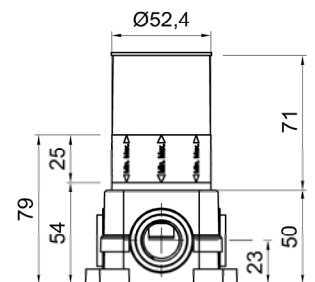
Article: **ND603INFNO**  
Material: Brass  
Finish: Matt black finish

Article: **ND603INFBO**  
Material: Brass  
Finish: Matt white finish

Article: **ND603INSA**  
Material: Brass  
Finish: Satin Stainless Steel

Article: **ND603INGR**  
Material: Brass  
Finish: Graphite

Description: Concealed valve for Art. ND603LU, Art. ND603OL, Art. ND603OS, Art. ND603FNO, Art. ND603FBO, Art. ND603SA e Art. ND603GR.



## INDIGO

Articolo: **ND604LU**  
 Materiale: Ottone  
 Finitura: Cromo Lucido

Articolo: **ND604OL**  
 Materiale: Ottone  
 Finitura: Ottone lucido

Articolo: **ND604OS**  
 Materiale: Ottone  
 Finitura: Ottone satinato

Articolo: **ND604FNO**  
 Materiale: Ottone  
 Finitura: Finitura nero opaco

Articolo: **ND604FBO**  
 Materiale: Ottone  
 Finitura: Finitura bianco opaco

Articolo: **ND604SA**  
 Materiale: Ottone  
 Finitura: Acciaio Satinato

Articolo: **ND604GR**  
 Materiale: Ottone  
 Finitura: Grafite



**Descrizione:** Miscelatore termostatico completo di corpo ad incasso, da abbinare con Art. ND605LU, Art. ND605SA e Art. ND605GR.

**Pulizia:** Al fine di evitare depositi di calcare ed incrostazioni, si consiglia di lavare il prodotto con una soluzione di acqua tiepida ed aceto, oppure con sapone liquido diluito in acqua. Quindi asciugarli con un panno morbido. Sono assolutamente da evitare prodotti detergenti a base di cloro, come ad esempio la candeggina o prodotti analoghi normalmente in commercio, poiché possono produrre seri effetti di corrosione se non abbondantemente, rapidamente ed opportunamente risciacquati. Per maggiori dettagli consultare il manuale d'installazione.

Article: **ND604LU**  
 Material: Brass  
 Finish: Polished Chrome

Article: **ND604OL**  
 Material: Brass  
 Finish: Polished brass

Article: **ND604OS**  
 Material: Brass  
 Finish: Satin brass

Article: **ND604FNO**  
 Material: Brass  
 Finish: Matt black finish

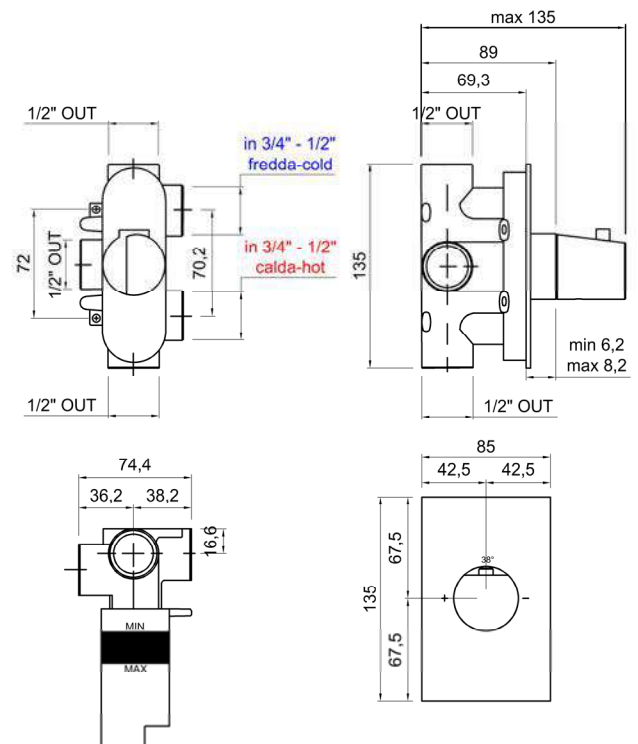
Article: **ND604FBO**  
 Material: Brass  
 Finish: Matt white finish

Article: **ND604SA**  
 Material: Brass  
 Finish: Satin Stainless Steel

Article: **ND604GR**  
 Material: Brass  
 Finish: Graphite

**Description:** Thermostatic mixer complete with concealed valve, to combine with Art. ND605LU, Art. ND605SA and Art. ND605GR.

**Cleaning:** In order to avoid limestone deposits and encrustations, it is recommended to wash the product with a solution of warm water and vinegar, or with liquid soap diluted in water. Then dry with a soft cloth. The use of detergent products containing chlorine, such as bleach or similar products normally available on the market must be avoided because they can produce serious effects of corrosion if not abundantly, quickly and appropriately rinsed. For further details please reference our installation manuals.



## INDIGO

Articolo: **ND605LU**  
 Materiale: Ottone  
 Finitura: Cromo Lucido

Articolo: **ND605OL**  
 Materiale: Ottone  
 Finitura: Ottone lucido

Articolo: **ND605OS**  
 Materiale: Ottone  
 Finitura: Ottone satinato

Articolo: **ND605FNO**  
 Materiale: Ottone  
 Finitura: Finitura nero opaco

Articolo: **ND605FBO**  
 Materiale: Ottone  
 Finitura: Finitura bianco opaco

Articolo: **ND605SA**  
 Materiale: Ottone  
 Finitura: Acciaio Satinato

Articolo: **ND605GR**  
 Materiale: Ottone  
 Finitura: Grafite

**Descrizione:** Rubinetto da arresto acqua calda e fredda con vitone ceramico 90°, completo di corpo ad incasso.

**Pulizia:** Al fine di evitare depositi di calcare ed incrostazioni, si consiglia di lavare il prodotto con una soluzione di acqua tiepida ed aceto, oppure con sapone liquido diluito in acqua. Quindi asciugarli con un panno morbido. Sono assolutamente da evitare prodotti detergenti a base di cloro, come ad esempio la candeggina o prodotti analoghi normalmente in commercio, poiché possono produrre seri effetti di corrosione se non abbondantemente, rapidamente ed opportunamente risciacquati. Per maggiori dettagli consultare il manuale d'installazione.



Article: **ND605LU**  
 Material: Brass  
 Finish: Polished Chrome

Article: **ND605OL**  
 Material: Brass  
 Finish: Polished brass

Article: **ND605OS**  
 Material: Brass  
 Finish: Satin brass

Article: **ND605FNO**  
 Material: Brass  
 Finish: Matt black finish

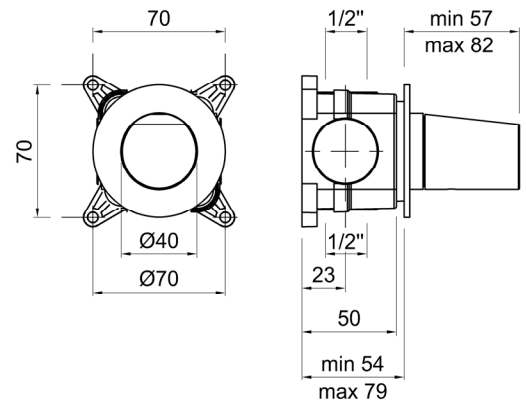
Article: **ND605FBO**  
 Material: Brass  
 Finish: Matt white finish

Article: **ND605SA**  
 Material: Brass  
 Finish: Satin Stainless Steel

Article: **ND605GR**  
 Material: Brass  
 Finish: Graphite

**Description:** Hot and cold water stop valve with 90° ceramic head, complete with concealed valve.

**Cleaning:** In order to avoid limestone deposits and encrustations, it is recommended to wash the product with a solution of warm water and vinegar, or with liquid soap diluted in water. Then dry with a soft cloth. The use of detergent products containing chlorine, such as bleach or similar products normally available on the market must be avoided because they can produce serious effects of corrosion if not abundantly, quickly and appropriately rinsed. For further details please reference our installation manuals.



## INDIGO

Articolo: **ND702LU**  
 Materiale: Ottone  
 Finitura: Cromo Lucido

Articolo: **ND702OL**  
 Materiale: Ottone  
 Finitura: Ottone lucido

Articolo: **ND702OS**  
 Materiale: Ottone  
 Finitura: Ottone satinato

Articolo: **ND702FNO**  
 Materiale: Ottone  
 Finitura: Finitura nero opaco

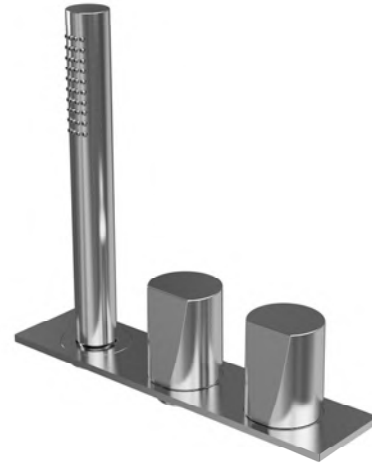
Articolo: **ND702FBO**  
 Materiale: Ottone  
 Finitura: Finitura bianco opaco

Articolo: **ND702SA**  
 Materiale: Ottone  
 Finitura: Acciaio Satinato

Articolo: **ND702GR**  
 Materiale: Ottone  
 Finitura: Grafite

**Descrizione:** Gruppo bordo vasca completo di miscelatore acqua calda e fredda (1), miscelatore per doccia (2) e doccia con flessibile 150 cm a scomparsa.

**Pulizia:** Al fine di evitare depositi di calcare ed incrostazioni, si consiglia di lavare il prodotto con una soluzione di acqua tiepida ed aceto, oppure con sapone liquido diluito in acqua. Quindi asciugarli con un panno morbido. Sono assolutamente da evitare prodotti detergenti a base di cloro, come ad esempio la candeggina o prodotti analoghi normalmente in commercio, poiché possono produrre seri effetti di corrosione se non abbondantemente, rapidamente ed opportunamente risciacquati. Per maggiori dettagli consultare il manuale d'installazione.



Article: **ND702LU**  
 Material: Brass  
 Finish: Polished Chrome

Article: **ND702OL**  
 Material: Brass  
 Finish: Polished brass

Article: **ND702OS**  
 Material: Brass  
 Finish: Satin brass

Article: **ND702FNO**  
 Material: Brass  
 Finish: Matt black finish

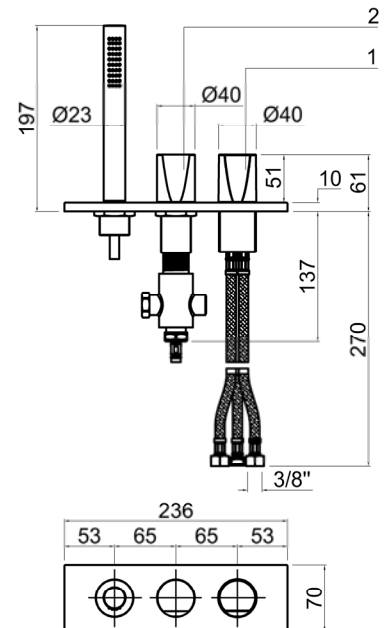
Article: **ND702FBO**  
 Material: Brass  
 Finish: Matt white finish

Article: **ND702SA**  
 Material: Brass  
 Finish: Satin Stainless Steel

Article: **ND702GR**  
 Material: Brass  
 Finish: Graphite

**Description:** Bath rim set complete with hot and cold water mixer (1), mixer for hand shower (2) and hand shower with hidden hose 150 cm.

**Cleaning:** In order to avoid limestone deposits and encrustations, it is recommended to wash the product with a solution of warm water and vinegar, or with liquid soap diluted in water. Then dry with a soft cloth. The use of detergent products containing chlorine, such as bleach or similar products normally available on the market must be avoided because they can produce serious effects of corrosion if not abundantly, quickly and appropriately rinsed. For further details please reference our installation manuals.





## INDIGO

**Articolo:** ND703OL  
**Materiale:** Ottone  
**Finitura:** Ottone lucido

**Articolo:** ND703LU  
**Materiale:** Ottone  
**Finitura:** Cromo Lucido

**Articolo:** ND703OS  
**Materiale:** Ottone  
**Finitura:** Ottone satinato

**Articolo:** ND703FNO  
**Materiale:** Ottone  
**Finitura:** Finitura nero opaco

**Articolo:** ND703FBO  
**Materiale:** Ottone  
**Finitura:** Finitura bianco opaco

**Articolo:** ND703SA  
**Materiale:** Ottone  
**Finitura:** Acciaio Satinato

**Articolo:** ND703GR  
**Materiale:** Ottone  
**Finitura:** Grafite

**Descrizione:** colonna da terra per vasca, completa di miscelatore per erogazione (1), miscelatore per doccia (2), supporto con chiusura integrata di sicurezza (3) e doccia con flessibile 150 cm, escluso di corpo ad incasso.

**Pulizia:** Al fine di evitare depositi di calcare ed incrostazioni, si consiglia di lavare il prodotto con una soluzione di acqua tiepida ed aceto, oppure con sapone liquido diluito in acqua. Quindi asciugarli con un panno morbido. Sono assolutamente da evitare prodotti detergenti a base di cloro, come ad esempio la candeggina o prodotti analoghi normalmente in commercio, poiché possono produrre seri effetti di corrosione se non abbondantemente, rapidamente ed opportunamente risciacquati. Per maggiori dettagli consultare il manuale d'installazione.



**Article:** ND703OL  
**Material:** Brass  
**Finish:** Polished brass

**Article:** ND703LU  
**Material:** Brass  
**Finish:** Polished Chrome

**Article:** ND703OS  
**Material:** Brass  
**Finish:** Satin brass

**Article:** ND703FNO  
**Material:** Brass  
**Finish:** Matt black finish

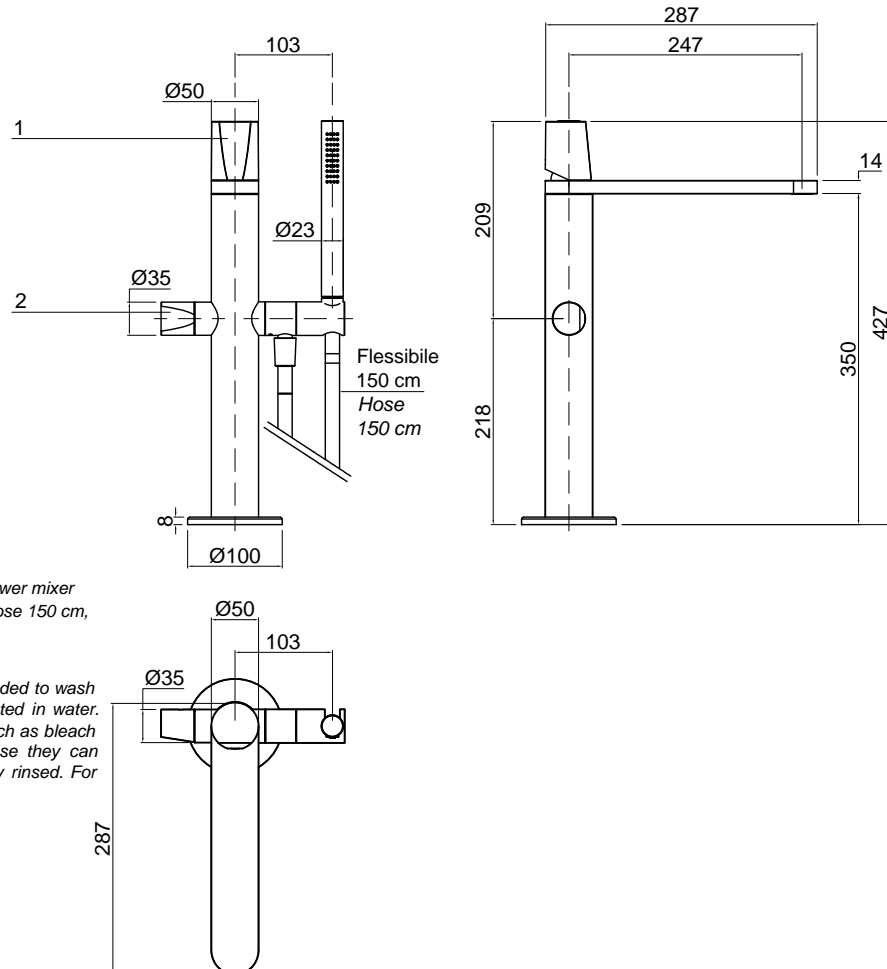
**Article:** ND703FBO  
**Material:** Brass  
**Finish:** Matt white finish

**Article:** ND703SA  
**Material:** Brass  
**Finish:** Satin Stainless Steel

**Article:** ND703GR  
**Material:** Brass  
**Finish:** Graphite

**Description:** freestanding bath mixer, complete with mixer for spout (1), hand shower mixer (2) support with integrated closure for security (3) and hand shower with flexible hose 150 cm, concealed valve not included.

**Cleaning:** In order to avoid limestone deposits and encrustations, it is recommended to wash the product with a solution of warm water and vinegar, or with liquid soap diluted in water. Then dry with a soft cloth. The use of detergent products containing chlorine, such as bleach or similar products normally available on the market must be avoided because they can produce serious effects of corrosion if not abundantly, quickly and appropriately rinsed. For further details please reference our installation manuals.



## INDIGO

Articolo: **ND704LU**  
 Materiale: Ottone  
 Finitura: Cromo Lucido

Articolo: **ND704OL**  
 Materiale: Ottone  
 Finitura: Ottone lucido

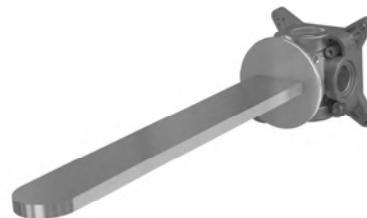
Articolo: **ND704OS**  
 Materiale: Ottone  
 Finitura: Ottone satinato

Articolo: **ND704FNO**  
 Materiale: Ottone  
 Finitura: Finitura nero opaco

Articolo: **ND704FBO**  
 Materiale: Ottone  
 Finitura: Finitura bianco opaco

Articolo: **ND704SA**  
 Materiale: Ottone  
 Finitura: Acciaio Satinato

Articolo: **ND704GR**  
 Materiale: Ottone  
 Finitura: Grafite



**Descrizione:** Erogatore a parete per vasca completo di corpo ad incasso.

**Pulizia:** Al fine di evitare depositi di calcare ed incrostazioni, si consiglia di lavare il prodotto con una soluzione di acqua tiepida ed aceto, oppure con sapone liquido diluito in acqua. Quindi asciugarli con un panno morbido. Sono assolutamente da evitare prodotti detergenti a base di cloro, come ad esempio la candeggina o prodotti analoghi normalmente in commercio, poiché possono produrre seri effetti di corrosione se non abbondantemente, rapidamente ed opportunamente risciacquati. Per maggiori dettagli consultare il manuale d'installazione.

Article: **ND704LU**  
 Material: Brass  
 Finish: Polished Chrome

Article: **ND704OL**  
 Material: Brass  
 Finish: Polished brass

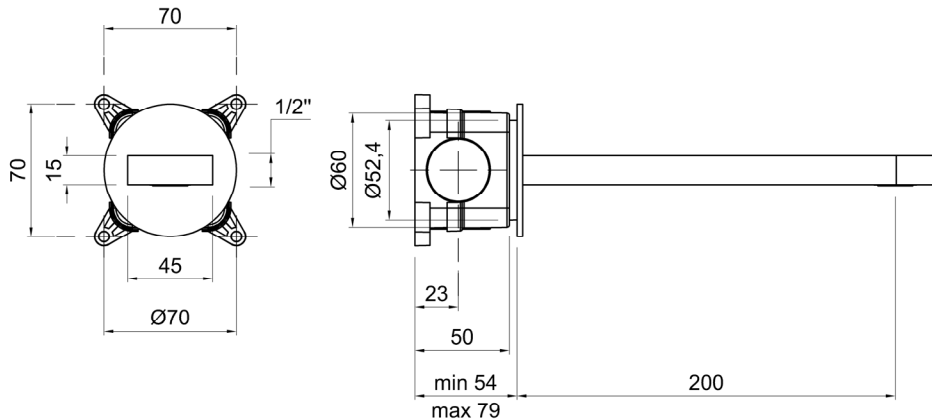
Article: **ND704OS**  
 Material: Brass  
 Finish: Satin brass

Article: **ND704FNO**  
 Material: Brass  
 Finish: Matt black finish

Article: **ND704FBO**  
 Material: Brass  
 Finish: Matt white finish

Article: **ND704SA**  
 Material: Brass  
 Finish: Satin Stainless Steel

Article: **ND704GR**  
 Material: Brass  
 Finish: Graphite



**Description:** Bathtub wall spout complete with concealed valve.

**Cleaning:** In order to avoid limestone deposits and encrustations, it is recommended to wash the product with a solution of warm water and vinegar, or with liquid soap diluted in water. Then dry with a soft cloth. The use of detergent products containing chlorine, such as bleach or similar products normally available on the market must be avoided because they can produce serious effects of corrosion if not abundantly, quickly and appropriately rinsed. For further details please reference our installation manuals.

## INDIGO

Articolo: **ND902LU**  
 Materiale: Ottone  
 Finitura: Cromo Lucido

Articolo: **ND902OL**  
 Materiale: Ottone  
 Finitura: Ottone lucido

Articolo: **ND902OS**  
 Materiale: Ottone  
 Finitura: Ottone satinato

Articolo: **ND902FNO**  
 Materiale: Ottone  
 Finitura: Nero opaco

Articolo: **ND902FBO**  
 Materiale: Ottone  
 Finitura: Bianco opaco

Articolo: **ND902SA**  
 Materiale: Ottone  
 Finitura: Acciaio Satinato

Articolo: **ND902GR**  
 Materiale: Ottone  
 Finitura: Grafite

**Descrizione:** Miscelatore monocomando da terra per lavabo, escluso di corpo ad incasso.

**Pulizia:** Al fine di evitare depositi di calcare ed incrostazioni, si consiglia di lavare il prodotto con una soluzione di acqua tiepida ed aceto, oppure con sapone liquido diluito in acqua. Quindi asciugarli con un panno morbido. Sono assolutamente da evitare prodotti detergenti a base di cloro, come ad esempio la candeggina o prodotti analoghi normalmente in commercio, poiché possono produrre seri effetti di corrosione se non abbondantemente, rapidamente ed opportunamente risciacquati. Per maggiori dettagli consultare il manuale d'installazione.



Article: **ND902LU**  
 Material: Brass  
 Finish: Polished Chrome

Article: **ND902OL**  
 Material: Brass  
 Finish: Polished brass

Article: **ND902OS**  
 Material: Brass  
 Finish: Satin brass

Article: **ND902FNO**  
 Material: Brass  
 Finish: Matt black

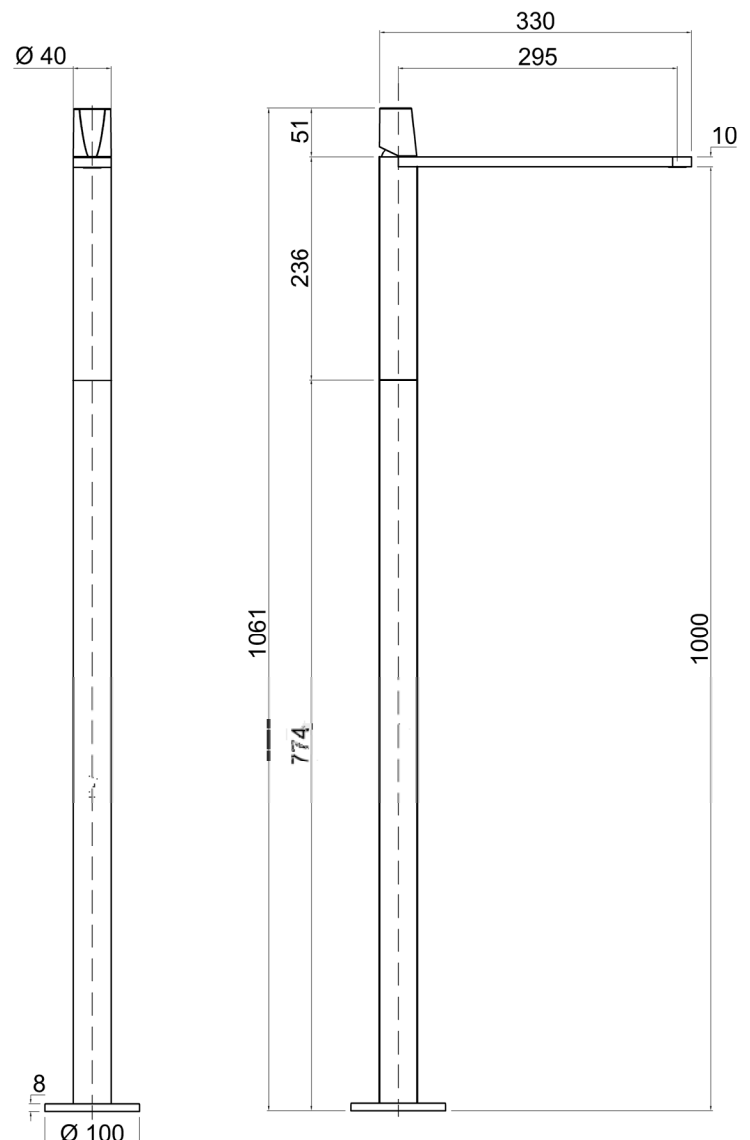
Article: **ND902FBO**  
 Material: Brass  
 Finish: Matt white

Article: **ND902SA**  
 Material: Brass  
 Finish: Satin Stainless Steel

Article: **ND902GR**  
 Material: Brass  
 Finish: Graphite

**Description:** Freestanding single lever sink mixer, concealed valve not included.

**Cleaning:** In order to avoid limestone deposits and encrustations, it is recommended to wash the product with a solution of warm water and vinegar, or with liquid soap diluted in water. Then dry with a soft cloth. The use of detergent products containing chlorine, such as bleach or similar products normally available on the market must be avoided because they can produce serious effects of corrosion if not abundantly, quickly and properly rinsed. For further details please reference our installation manuals.



## INDIGO

**Articolo:** ND902IN

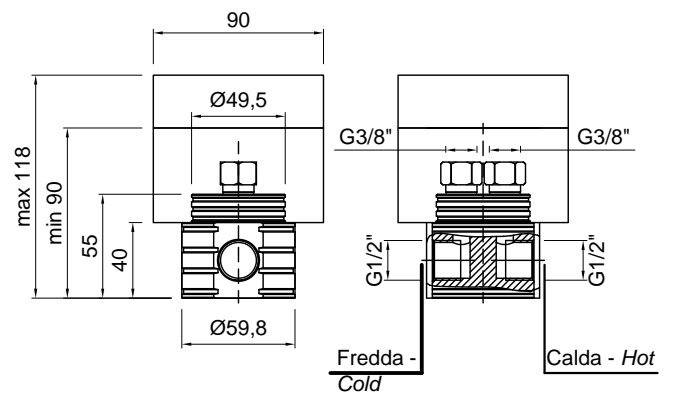
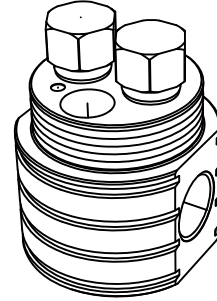
**Materiale:** Acciaio AISI 304

**Descrizione:** Corpo ad incasso per Art. ND902, Art. ND903 e Art. ND904.

**Article:** ND902IN

**Material:** AISI 304 Steel

**Description:** Concealed valve for Art. ND902, Art. ND903 and Art. ND904.



## INDIGO

Articolo: **ND9030L**  
 Materiale: Ottone  
 Finitura: Ottone lucido

Articolo: **ND903LU**  
 Materiale: Ottone  
 Finitura: Cromo Lucido

Articolo: **ND903OS**  
 Materiale: Ottone  
 Finitura: Ottone satinato

Articolo: **ND903FNO**  
 Materiale: Ottone  
 Finitura: Finitura nero opaco

Articolo: **ND903FBO**  
 Materiale: Ottone  
 Finitura: Finitura bianco opaco

Articolo: **ND903SA**  
 Materiale: Ottone  
 Finitura: Acciaio Satinato

Articolo: **ND903GR**  
 Materiale: Ottone  
 Finitura: Grafite

**Descrizione:** Colonna da terra per vasca, completa di miscelatore per erogazione (1), miscelatore per doccia (2) e doccia con flessibile 150 cm, escluso di corpo ad incasso.

**Pulizia:** Al fine di evitare depositi di calcare ed incrostazioni, si consiglia di lavare il prodotto con una soluzione di acqua tiepida ed aceto, oppure con sapone liquido diluito in acqua. Quindi asciugarli con un panno morbido. Sono assolutamente da evitare prodotti detergenti a base di cloro, come ad esempio la candeggina o prodotti analoghi normalmente in commercio, poiché possono produrre seri effetti di corrosione se non abbondantemente, rapidamente ed opportunamente risciacquati. Per maggiori dettagli consultare il manuale d'installazione.



Article: **ND3040L**  
 Material: Brass  
 Finish: Polished brass

Article: **ND903LU**  
 Material: Brass  
 Finish: Polished Chrome

Article: **ND903OS**  
 Material: Brass  
 Finish: Satin brass

Article: **ND903FNO**  
 Material: Brass  
 Finish: Matt black finish

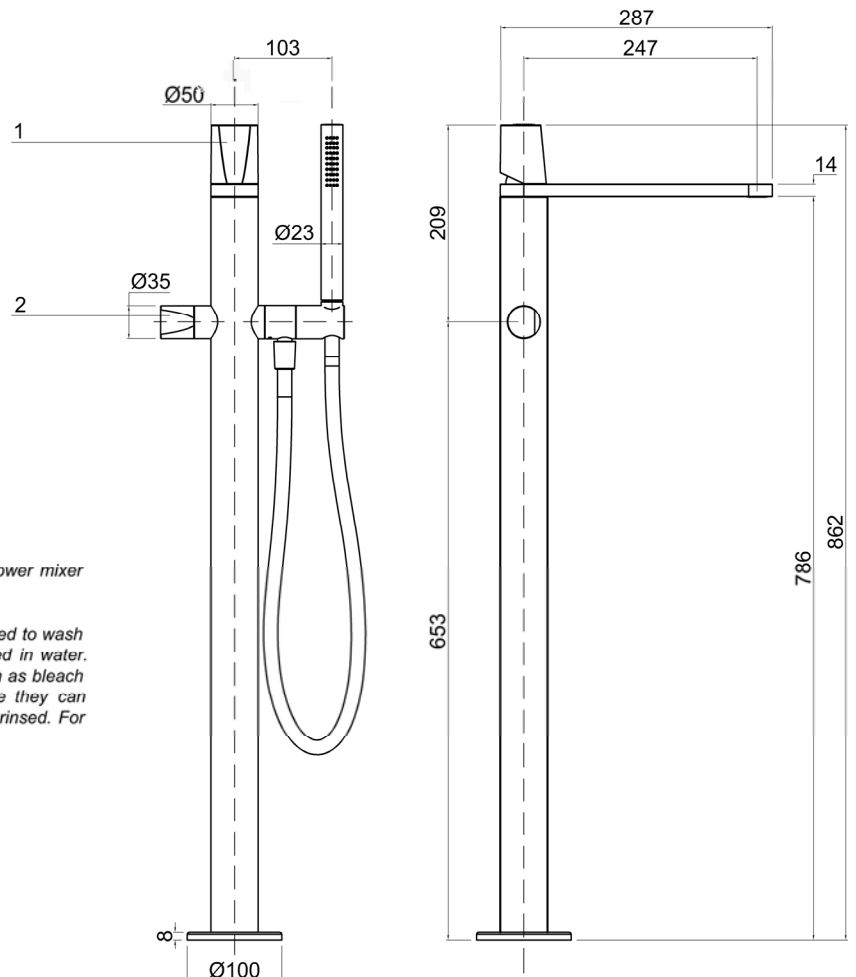
Article: **ND903FBO**  
 Material: Brass  
 Finish: Matt white finish

Article: **ND903SA**  
 Material: Brass  
 Finish: Satin Stainless Steel

Article: **ND903GR**  
 Material: Brass  
 Finish: Graphite

**Description:** Freestanding bath mixer, complete with mixer for spout (1), hand shower mixer (2) and hand shower with flexible hose 150 cm, concealed valve not included.

**Cleaning:** In order to avoid limestone deposits and encrustations, it is recommended to wash the product with a solution of warm water and vinegar, or with liquid soap diluted in water. Then dry with a soft cloth. The use of detergent products containing chlorine, such as bleach or similar products normally available on the market must be avoided because they can produce serious effects of corrosion if not abundantly, quickly and appropriately rinsed. For further details please reference our installation manuals.



## INDIGO

Articolo: **ND904LU**  
 Materiale: Ottone  
 Finitura: Cromo Lucido

Articolo: **ND904OL**  
 Materiale: Ottone  
 Finitura: Ottone lucido

Articolo: **ND904OS**  
 Materiale: Ottone  
 Finitura: Ottone satinato

Articolo: **ND904FNO**  
 Materiale: Ottone  
 Finitura: Finitura nero opaco

Articolo: **ND904FBO**  
 Materiale: Ottone  
 Finitura: Finitura bianco opaco

Articolo: **ND904SA**  
 Materiale: Ottone  
 Finitura: Acciaio Satinato

Articolo: **ND904GR**  
 Materiale: Ottone  
 Finitura: Grafite

**Descrizione:** Colonna da terra per vasca, completa di miscelatore per erogazione (1), miscelatore per doccia (2) e doccia con flessibile 150 cm, escluso di corpo ad incasso.

**Pulizia:** Al fine di evitare depositi di calcare ed incrostazioni, si consiglia di lavare il prodotto con una soluzione di acqua tiepida ed aceto, oppure con sapone liquido diluito in acqua. Quindi asciugarli con un panno morbido. Sono assolutamente da evitare prodotti detergenti a base di cloro, come ad esempio la candeggina o prodotti analoghi normalmente in commercio, poiché possono produrre seri effetti di corrosione se non abbondantemente, rapidamente ed opportunamente risciacquati. Per maggiori dettagli consultare il manuale d'installazione.



Article: **ND904LU**  
 Material: Brass  
 Finish: Polished Chrome

Article: **ND904OL**  
 Material: Brass  
 Finish: Polished brass

Article: **ND904OS**  
 Material: Brass  
 Finish: Satin brass

Article: **ND400FNO**  
 Material: Brass  
 Finish: Matt black finish

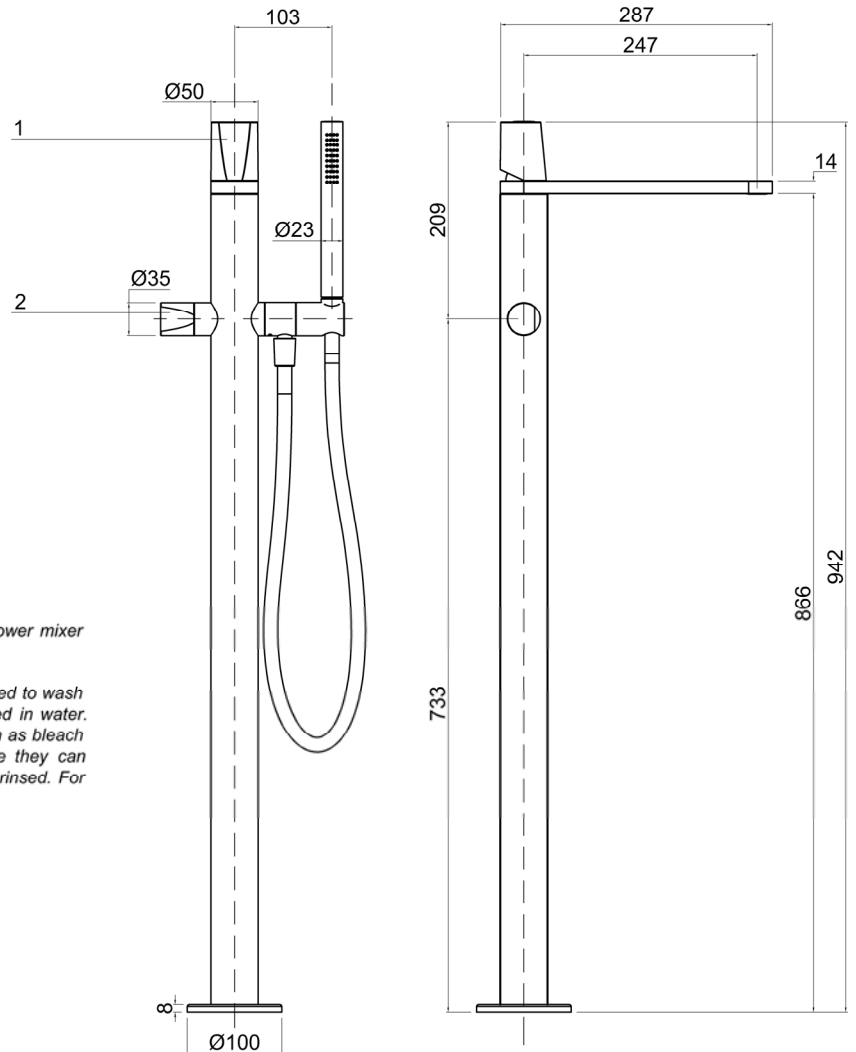
Article: **ND904FBO**  
 Material: Brass  
 Finish: Matt white finish

Article: **ND904SA**  
 Material: Brass  
 Finish: Satin Stainless Steel

Article: **ND904GR**  
 Material: Brass  
 Finish: Graphite

**Description:** Freestanding bath mixer, complete with mixer for spout (1), hand shower mixer (2) and hand shower with flexible hose 150 cm, concealed valve not included.

**Cleaning:** In order to avoid limestone deposits and encrustations, it is recommended to wash the product with a solution of warm water and vinegar, or with liquid soap diluted in water. Then dry with a soft cloth. The use of detergent products containing chlorine, such as bleach or similar products normally available on the market must be avoided because they can produce serious effects of corrosion if not abundantly, quickly and appropriately rinsed. For further details please reference our installation manuals.



## INDIGO

Articolo: **ND905LU**  
 Materiale: Ottone  
 Finitura: Cromo Lucido

Articolo: **ND905OL**  
 Materiale: Ottone  
 Finitura: Ottone lucido

Articolo: **ND905OS**  
 Materiale: Ottone  
 Finitura: Ottone satinato

Articolo: **ND905FNO**  
 Materiale: Ottone  
 Finitura: Nero opaco

Articolo: **ND905FBO**  
 Materiale: Ottone  
 Finitura: Bianco opaco

Articolo: **ND905SA**  
 Materiale: Ottone  
 Finitura: Acciaio Satinato

Articolo: **ND905GR**  
 Materiale: Ottone  
 Finitura: Grafite

**Descrizione:** Bocca di erogazione da terra per lavabo, completa di corpo ad incasso.

**Pulizia:** Al fine di evitare depositi di calcare ed incrostazioni, si consiglia di lavare il prodotto con una soluzione di acqua tiepida ed aceto, oppure con sapone liquido diluito in acqua. Quindi asciugarli con un panno morbido. Sono assolutamente da evitare prodotti detergenti a base di cloro, come ad esempio la candeggina o prodotti analoghi normalmente in commercio, poiché possono produrre seri effetti di corrosione se non abbondantemente, rapidamente ed opportunamente risciacquati. Per maggiori dettagli consultare il manuale d'installazione.



Article: **ND905LU**  
 Material: Brass  
 Finish: Polished Chrome

Article: **ND905OL**  
 Material: Brass  
 Finish: Polished brass

Article: **ND905OS**  
 Material: Brass  
 Finish: Satin brass

Article: **ND905FNO**  
 Material: Brass  
 Finish: Matt black

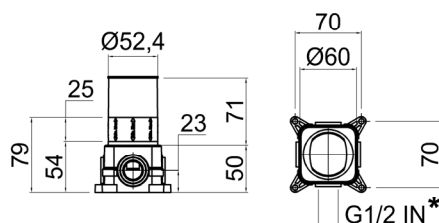
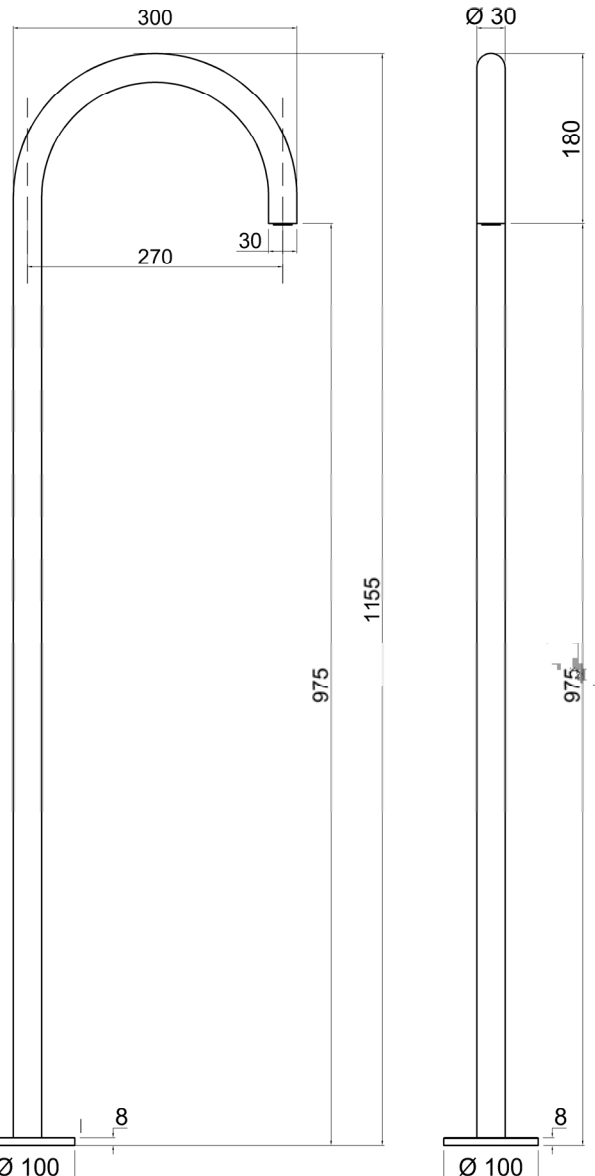
Article: **ND905FBO**  
 Material: Brass  
 Finish: Matt white

Article: **ND905SA**  
 Material: Brass  
 Finish: Satin Stainless Steel

Article: **ND905GR**  
 Material: Brass  
 Finish: Graphite

**Description:** Freestanding sink spout complete with concealed valve.

**Cleaning:** In order to avoid limestone deposits and encrustations, it is recommended to wash the product with a solution of warm water and vinegar or with liquid soap diluted in water. Then dry with a soft cloth. The use of detergent products containing chlorine, such as bleach or similar products normally available on the market must be avoided because they can produce serious effects of corrosion if not abundantly, quickly and appropriately rinsed. For further details please reference our installation manuals.



\* Ingresso acqua miscelata  
 Mixed water inlet

## INDIGO

Articolo: **ND906OL**  
 Materiale: Ottone  
 Finitura: Ottone lucido

Articolo: **ND906LU**  
 Materiale: Ottone  
 Finitura: Cromo Lucido

Articolo: **ND906OS**  
 Materiale: Ottone  
 Finitura: Ottone satinato

Articolo: **ND906FNO**  
 Materiale: Ottone  
 Finitura: Finitura nero opaco

Articolo: **ND906FBO**  
 Materiale: Ottone  
 Finitura: Finitura bianco opaco

Articolo: **ND906SA**  
 Materiale: Ottone  
 Finitura: Acciaio Satinato

Articolo: **ND906GR**  
 Materiale: Ottone  
 Finitura: Grafite

**Descrizione:** Bocca di erogazione da terra per vasca, completa di corpo ad incasso.

**Pulizia:** Al fine di evitare depositi di calcare ed incrostazioni, si consiglia di lavare il prodotto con una soluzione di acqua tiepida ed aceto, oppure con sapone liquido diluito in acqua. Quindi asciugarli con un panno morbido. Sono assolutamente da evitare prodotti detergenti a base di cloro, come ad esempio la candeggina o prodotti analoghi normalmente in commercio, poiché possono produrre seri effetti di corrosione se non abbondantemente, rapidamente ed opportunamente risciacquati. Per maggiori dettagli consultare il manuale d'installazione.

Article: **ND906OL**  
 Material: Brass  
 Finish: Polished brass

Article: **ND906LU**  
 Material: Brass  
 Finish: Polished Chrome

Article: **ND906OS**  
 Material: Brass  
 Finish: Satin brass

Article: **ND906FNO**  
 Material: Brass  
 Finish: Matt black finish

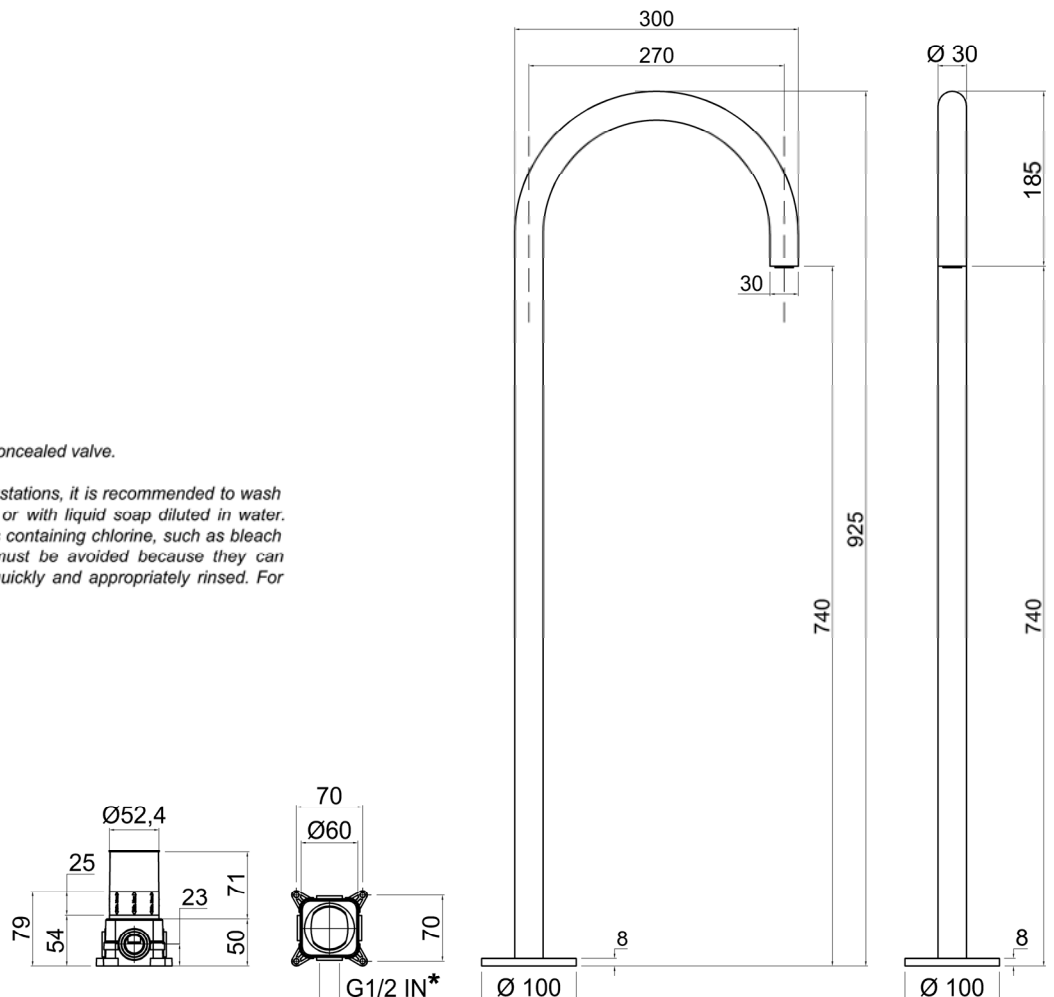
Article: **ND906FBO**  
 Material: Brass  
 Finish: Matt white finish

Article: **ND906SA**  
 Material: Brass  
 Finish: Satin Stainless Steel

Article: **ND906GR**  
 Material: Brass  
 Finish: Graphite

**Description:** Freestanding bathtub spout complete with concealed valve.

**Cleaning:** In order to avoid limestone deposits and encrustations, it is recommended to wash the product with a solution of warm water and vinegar, or with liquid soap diluted in water. Then dry with a soft cloth. The use of detergent products containing chlorine, such as bleach or similar products normally available on the market must be avoided because they can produce serious effects of corrosion if not abundantly, quickly and appropriately rinsed. For further details please reference our installation manuals.



\* Ingresso acqua miscelata  
 Mixed water inlet



## INDIGO

Articolo: **ND920LU**  
 Materiale: Ottone  
 Finitura: Cromo Lucido

Articolo: **ND920OL**  
 Materiale: Ottone  
 Finitura: Ottone lucido

Articolo: **ND920OS**  
 Materiale: Ottone  
 Finitura: Ottone satinato

Articolo: **ND920FNO**  
 Materiale: Ottone  
 Finitura: Finitura nero opaco

Articolo: **ND920FBO**  
 Materiale: Ottone  
 Finitura: Finitura bianco opaco

Articolo: **ND920SA**  
 Materiale: Ottone  
 Finitura: Acciaio Satinato

Articolo: **ND920GR**  
 Materiale: Ottone  
 Finitura: Grafite



**Descrizione:** Erogatore a parete per lavabo completo di corpo ad incasso.

**Pulizia:** Al fine di evitare depositi di calcare ed incrostazioni, si consiglia di lavare il prodotto con una soluzione di acqua tiepida ed aceto, oppure con sapone liquido diluito in acqua. Quindi asciugarli con un panno morbido. Sono assolutamente da evitare prodotti detergenti a base di cloro, come ad esempio la candeggina o prodotti analoghi normalmente in commercio, poiché possono produrre seri effetti di corrosione se non abbondantemente, rapidamente ed opportunamente risciacquati. Per maggiori dettagli consultare il manuale d'installazione.

Article: **ND920LU**  
 Material: Brass  
 Finish: Polished Chrome

Article: **ND920LU**  
 Material: Brass  
 Finish: Polished brass

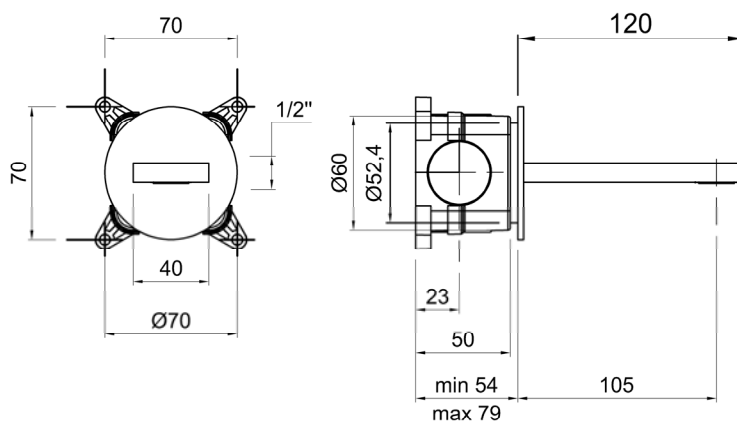
Article: **ND920OS**  
 Material: Brass  
 Finish: Satin brass

Article: **ND920FNO**  
 Material: Brass  
 Finish: Matt black finish

Article: **ND920FBO**  
 Material: Brass  
 Finish: Matt white finish

Article: **ND920SA**  
 Material: Brass  
 Finish: Satin Stainless Steel

Article: **ND920GR**  
 Material: Brass  
 Finish: Graphite



**Description:** Wall mount sink spout complete with concealed valve.

**Cleaning:** In order to avoid limestone deposits and encrustations, it is recommended to wash the product with a solution of warm water and vinegar, or with liquid soap diluted in water. Then dry with a soft cloth. The use of detergent products containing chlorine, such as bleach or similar products normally available on the market must be avoided because they can produce serious effects of corrosion if not abundantly, quickly and appropriately rinsed. For further details please reference our installation manuals.

## INDIGO

Articolo: **ND921LU**  
 Materiale: Ottone  
 Finitura: Cromo Lucido

Articolo: **ND921OL**  
 Materiale: Ottone  
 Finitura: Ottone lucido

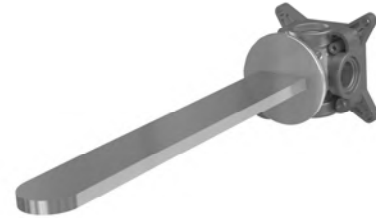
Articolo: **ND921OS**  
 Materiale: Ottone  
 Finitura: Ottone satinato

Articolo: **ND921FNO**  
 Materiale: Ottone  
 Finitura: Finitura nero opaco

Articolo: **ND921FBO**  
 Materiale: Ottone  
 Finitura: Finitura bianco opaco

Articolo: **ND921SA**  
 Materiale: Ottone  
 Finitura: Acciaio Satinato

Articolo: **ND921GR**  
 Materiale: Ottone  
 Finitura: Grafite



**Descrizione:** Erogatore a parete per lavabo completo di corpo ad incasso.

**Pulizia:** Al fine di evitare depositi di calcare ed incrostazioni, si consiglia di lavare il prodotto con una soluzione di acqua tiepida ed aceto, oppure con sapone liquido diluito in acqua. Quindi asciugarli con un panno morbido. Sono assolutamente da evitare prodotti detergenti a base di cloro, come ad esempio la candeggina o prodotti analoghi normalmente in commercio, poiché possono produrre seri effetti di corrosione se non abbondantemente, rapidamente ed opportunamente risciacquati. Per maggiori dettagli consultare il manuale d'installazione.

Article: **ND921LU**  
 Material: Brass  
 Finish: Polished Chrome

Article: **ND921LU**  
 Material: Brass  
 Finish: Polished brass

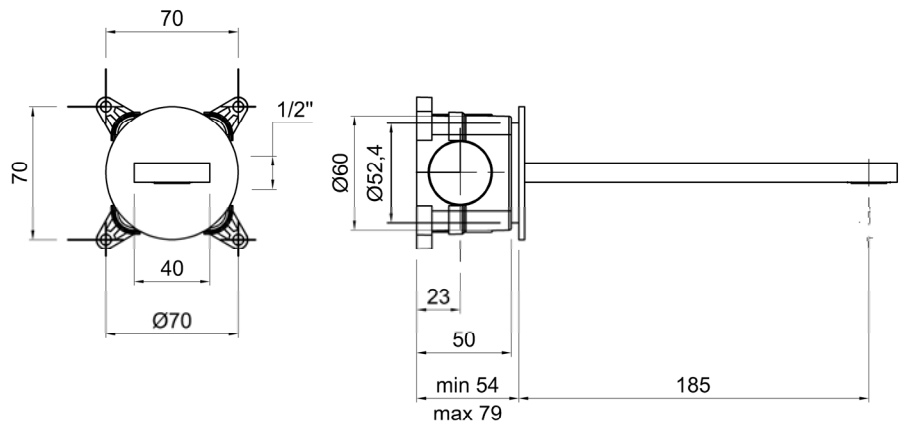
Article: **ND921OS**  
 Material: Brass  
 Finish: Satin brass

Article: **ND921FNO**  
 Material: Brass  
 Finish: Matt black finish

Article: **ND921FBO**  
 Material: Brass  
 Finish: Matt white finish

Article: **ND921SA**  
 Material: Brass  
 Finish: Satin Stainless Steel

Article: **ND921GR**  
 Material: Brass  
 Finish: Graphite



**Description:** Wall mount sink spout complete with concealed valve.

**Cleaning:** In order to avoid limestone deposits and encrustations, it is recommended to wash the product with a solution of warm water and vinegar, or with liquid soap diluted in water. Then dry with a soft cloth. The use of detergent products containing chlorine, such as bleach or similar products normally available on the market must be avoided because they can produce serious effects of corrosion if not abundantly, quickly and appropriately rinsed. For further details please reference our installation manuals.

## INDIGO

Articolo: **ND922LU**  
 Materiale: Ottone  
 Finitura: Cromo Lucido

Articolo: **ND922OL**  
 Materiale: Ottone  
 Finitura: Ottone lucido

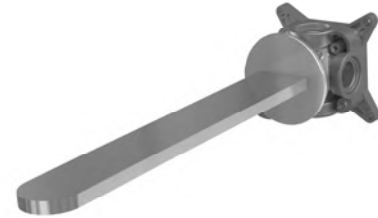
Articolo: **ND922OS**  
 Materiale: Ottone  
 Finitura: Ottone satinato

Articolo: **ND922FNO**  
 Materiale: Ottone  
 Finitura: Finitura nero opaco

Articolo: **ND922FBO**  
 Materiale: Ottone  
 Finitura: Finitura bianco opaco

Articolo: **ND922SA**  
 Materiale: Ottone  
 Finitura: Acciaio Satinato

Articolo: **ND922GR**  
 Materiale: Ottone  
 Finitura: Grafite



**Descrizione:** Erogatore a parete per lavabo, completo di corpo ad incasso.

**Pulizia:** Al fine di evitare depositi di calcare ed incrostazioni, si consiglia di lavare il prodotto con una soluzione di acqua tiepida ed aceto, oppure con sapone liquido diluito in acqua. Quindi asciugarli con un panno morbido. Sono assolutamente da evitare prodotti detergenti a base di cloro, come ad esempio la candeggina o prodotti analoghi normalmente in commercio, poiché possono produrre seri effetti di corrosione se non abbondantemente, rapidamente ed opportunamente risciacquati. Per maggiori dettagli consultare il manuale d'installazione.

Article: **ND922LU**  
 Material: Brass  
 Finish: Polished Chrome

Article: **ND922OL**  
 Material: Brass  
 Finish: Polished brass

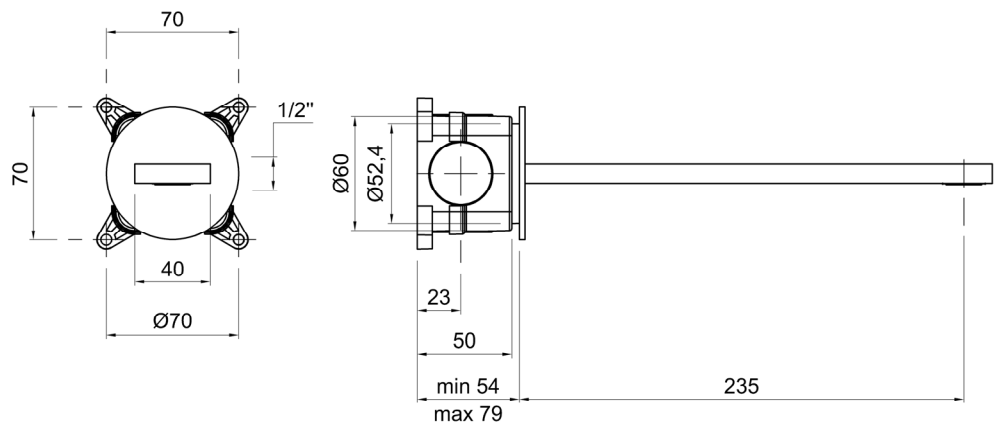
Article: **ND922OS**  
 Material: Brass  
 Finish: Satin brass

Article: **ND922FNO**  
 Material: Brass  
 Finish: Matt black finish

Article: **ND922FBO**  
 Material: Brass  
 Finish: Matt white finish

Article: **ND922SA**  
 Material: Brass  
 Finish: Satin Stainless Steel

Article: **ND922GR**  
 Material: Brass  
 Finish: Graphite



**Description:** Wall mount sink spout complete with concealed valve.

**Cleaning:** In order to avoid limestone deposits and encrustations, it is recommended to wash the product with a solution of warm water and vinegar, or with liquid soap diluted in water. Then dry with a soft cloth. The use of detergent products containing chlorine, such as bleach or similar products normally available on the market must be avoided because they can produce serious effects of corrosion if not abundantly, quickly and appropriately rinsed. For further details please reference our installation manuals.

- IT** - La rubinetteria INDIGO\_Colors oggi si puo' contraddistinguere e personalizzare, verniciando la manopola in finitura opaca come da nostro campionario colori, pur mantenendo elevato lo standard di qualità e durezza delle laccature.  
Le nuance studiate dalla antoniolupi ben si prestano ad essere abbinata tra loro.
- EN** - The tap series INDIGO\_Colors today stands out and can be customized by lacquering the knob in a matte finish as per our color samples, while maintaining a high standard of quality and hardness of the paint.  
The nuances studied by antoniolupi are well suited to be combined with each other.
- DE** - Die Armaturenserie INDIGO\_Colors kann heute personalisiert werden, da der Griff in matter Ausführung gemäß unserer Farbmusterkarte lackiert werden kann. Die Qualität der Lackierung ist sehr hoch.  
Die angebotenen Farbtönen von antoniolupi kombinieren sehr gut miteinander.
- FR** - Les robinets INDIGO\_Colors peuvent désormais être distingués et personnalisés en laquant la poignée en finition mat selon nos échantillons de couleurs, tout en maintenant le haut niveau de qualité et de dureté du laquage.  
Les nuances étudiées par Antonioplupi se prêtent bien à être combinées entre elles.
- ES** - La grifería INDIGO\_Colors hoy se puede personalizar lacando la manija en acabado mate según nuestro muestrario de colores, manteniendo siempre elevado la calidad de las lacas.  
Las tonalidades propuestas por antoniolupi se combinan muy bien entre sí.
- RU** - Теперь смесители коллекции INDIGO\_Colors можно персонализировать, покрасив ручку смесителя в один из матовых цветов из нашей раскладки, при этом сохраняя высокие стандарты качества и твердости покрытия.  
Оттенки, изученные antoniolupi, хорошо поддаются сочетанию друг с другом.

## FINITURE MANOPOLA - KNOB FINISH - AUSFÜHRUNGEN GRIFF - FINITION DE LA POIGNÉE DE COMMANDE - ACABADOS MANIJA - ОТДЕЛКА РУЧКИ

**SA** **IT** - Acciaio satinato AISI 304  
**EN** - Satin steel AISI304  
**DE** - Satinierter Stahl AISI 304  
**FR** - Acier satiné AISI 304  
**ES** - Acero satinado AISI 304  
**RU** - Сатинированная сталь AISI 304

**OL** **IT** - Ottone lucido naturale  
**EN** - Natural polished brass  
**DE** - Messing Natur poliert  
**FR** - Laiton brillant naturel  
**ES** - Latón brillo natural  
**RU** - Латунь натуральная полированная

**OS** **IT** - Ottone satinato naturale  
**EN** - Natural satin brass  
**DE** - Messing Natur satiniert  
**FR** - Laiton satiné naturel  
**ES** - Latón satinado natural  
**RU** - Латунь натуральная сатинированная

**GR** **IT** - Finitura grafite  
**EN** - Graphite finish  
**DE** - Ausführung Graphit  
**FR** - Finition graphite  
**ES** - Acabado grafito  
**RU** - Отделка графит

**LU** **IT** - Finitura cromo lucido  
**EN** - Polished Chrome finish  
**DE** - Ausführung Hochglanz Chrom  
**FR** - Finition chrome brillant  
**ES** - Acabado cromo brillo  
**RU** - Отделка хром блестящий

**VO** **IT** - Verniciato opaco come da nostro campionario colori, aggiungere codice colore.  
**EN** - Matt lacquered as per our color samples add color code.  
**DE** - Matt lackiert gemäß unserer Farbmusterkarte. Farbcode hinzufügen.  
**FR** - Laqué mat selon nos échantillons de couleurs, ajouter le code de la couleur.  
**ES** - Lacado mate según nuestro muestrario de colores, añadir código de color.  
**RU** - В матовых цветах согласно нашей раскладки. Добавить цветовой код.



ESEMPI ARTICOLI DA ORDINARE - EXAMPLE OF HOW TO ORDER - BEISPIELE ARTIKEL ZUM BESTELLEN - EXEMPLE DES ARTICLES À COMMANDER - EJEMPLOS ARTÍCULOS A PEDIR - ПРИМЕР ОБОЗНАЧЕНИЯ АРТИКУЛОВ ПРИ ЗАКАЗЕ



1

art. ND301FBO

+

2

art. MNLU

IT - Miscelatore monocomando **Finitura bianco opaco.**  
 EN - Single lever basin mixer matt white finish.  
 DE - Eingriffmischer Ausführung weiß matt.  
 FR - Mitigeur pour lavabo en finition blanc mat.  
 ES - Mezclador monomando acabado blanco mate.  
 RU - Однорычажный смеситель в отделке белый матовый.

IT - Manopola finitura **Cromo lucido.**  
 EN - Knob polished Chrome finish.  
 DE - Griff Ausführung Hochglanz Chrom.  
 FR - Poignée finition chrome brillant.  
 ES - Manija acabado cromo brillo.  
 RU - Ручка в отделке хром блестящий.

art. ND301FBO + MNLU



1

art. ND301OS

+

2

art. MN6109

IT - Miscelatore monocomando **Ottone satinato.**  
 EN - Single lever basin mixer Satin brass.  
 DE - Eingriffmischer Messing satiniert.  
 FR - Mitigeur pour lavabo en laiton satiné.  
 ES - Mezclador monomando latón satinado.  
 RU - Однорычажный смеситель в отделке сатинированная латунь.

IT - Manopola verniciata **Lambretta opaco.**  
 EN - Knob lacquered matt Lambretta.  
 DE - Lackierter Griff Lambretta matt.  
 FR - Poignée laquée en Lambretta mat.  
 ES - Manija lacada Lambretta mate.  
 RU - Ручка в отделке Lambretta opaco.

art. ND301OS + MN6109

IT - N.B: al codice della manopola personalizzata art. MN .... va sempre aggiunto il codice della finitura oppure il codice colore che troverete sulla mazzetta colori laccati opachi per la versione verniciata.

EN - P.S. to the code of the customized knob art. MN .... always add the finish code or for the version lacquered in a matt finish, add the code found behind the color card.

DE - N.B: Zum Code des personalisiertes Griffes Art. MN... muss immer das Code der Ausführung oder der Farbe auf der Musterkarte der matten Farben hinzugefügt werden.

FR - N.B. : au code de la poignée personnalisée art. MN... toujours ajouter le code de la finition ou pour la version laquée, le code de la couleur mate que vous trouverez derrière le nuancier.

ES - N.B: al código de la manija personalizada Art. MN... siempre hay que añadir el código del acabado deseado o, para la versión lacada mate, el código del color que se encuentra detrás de la carta de colores mate.

RU - Примечание: к коду персонализированной ручки арт. MN... требуется указать код отделки или код цвета, для версии с матовой отделкой, который вы найдете в раскладке матовых цветов.

**IT** - La rubinetteria INDIGO\_Rack si contraddistingue per l' utilizzo della manopola incisa in 4 finiture.

**EN** - The tap series INDIGO\_Rack stands out because of its ribbed handle in 4 finishes.

**DE** - Die Armatur INDIGO\_Rack zeichnet sich durch die Verwendung des gravierten Griffs in 4 Ausführungen aus.

**FR** - La robinetterie INDIGO\_Rack se distingue par l'utilisation de la poignée gravée en 4 finitions.

**ES** - La grifería INDIGO\_rack se distingue por el uso de la manija grabada en 4 acabados.

**RU** - Смесители INDIGO\_Rack выделяются рифлёными ручками в 4 вариантах отделки.

## FINITURE MANOPOLA - KNOB FINISH - AUSFÜHRUNGEN GRIFF - FINITION DE LA POIGNÉE DE COMMANDE - ACABADOS MANIJA - ОТДЕЛКА РУЧКИ

**SA** **IT** - Finitura acciaio satinato  
**EN** - Satin Steel finish  
**DE** - Ausführung Stahl satiniert  
**FR** - Finition acier satiné  
**ES** - Acabado acero satinado  
**RU** - Отделка сатинированная сталь

**OL** **IT** - Ottone lucido  
**EN** - Polished brass  
**DE** - Messing poliert  
**FR** - Laiton brillant  
**ES** - Latón brillo  
**RU** - Латунь полированная

**OS** **IT** - Ottone satinato  
**EN** - Satin brass  
**DE** - Messing satiniert  
**FR** - Laiton satiné  
**ES** - Latón satinado  
**RU** - Латунь сатинированная

**LU** **IT** - Finitura cromo lucido  
**EN** - Polished Chrome finish  
**DE** - Ausführung Hochglanz Chrom  
**FR** - Finition chrome brillant  
**ES** - Acabado cromo brillo  
**RU** - Отделка хром блестящий



ESEMPI ARTICOLI DA ORDINARE - EXAMPLE OF HOW TO ORDER - BEISPIELE ARTIKEL ZUM BESTELLEN - EXEMPLE DES ARTICLES À COMMANDER - EJEMPLOS ARTÍCULOS A PEDIR - ПРИМЕР ОБОЗНАЧЕНИЯ АРТИКУЛОВ ПРИ ЗАКАЗЕ

**IT - Miscelatore monocomando Finitura nero opaco.**

**EN - Single lever basin mixer matt black finish.**

**DE - Eingriffmischer Ausführung schwarz matt.**

**FR - Mitigeur pour lavabo finition noir mat.**

**ES - Mezclador monomando acabado negro mate.**

**RU - Однорычажный смеситель в отделке матовый черный.**

**IT - Manopola Finitura acciaio satinato.**

**EN - Knob Satin Steel finish.**

**DE - Griff Ausführung Stahl satiniert.**

**FR - Poignée finition acier satiné.**

**ES - Manija Acabado acero satinado.**

**RU - Ручка в отделке сатинированная сталь.**



1

2

art. ND301FNO + art. RKSA

**IT - N.B: al codice della manopola incisa art. RK .... va sempre aggiunto il codice della finitura.**

**EN - P.S. to the code of the customized knob art. RK .... always add the finish code.**

**DE - N.B: der Code des gravierten Griffs Art. RK .... muss immer zum Code der Ausführung hinzugefügt werden.**

**FR - N.B. : au code de la poignée personnalisée art. RK.... toujours ajouter le code de la finition.**

**ES - N.B: al código de la manija personalizada art. RK, hay que añadir siempre el código del acabado deseado.**

**RU - Примечание: к коду рифлёной ручки смесителя арт. RK... требуется указать код отделки.**

**MATERIALI IMPIEGATI****OTTONE**

L'ottone è una lega costituita principalmente da rame e zinco. È un materiale duttile, malleabile e ha una buona resistenza alla corrosione.

**OTTONE LUCIDO E OTTONE SATINATO**

Realizzata in ottone senza protettivo con consecutivo processo di ossidazione naturale. Eventuali differenze di colore e tonalità non possono dare adito a contestazioni.

**OTTONE CON FINITURE CROMO, ACCIAIO SATINATO**

Ottone con applicazione di trattamento galvanica.

**OTTONE CON FINITURE BIANCO, NERO, GRAFITE**

Ottone con applicazione di termoverniciatura.

**OTTONE VERNICIATO OPACO COME DA NOSTRO CAMPIONARIO COLORI (FINITURA APPLICABILE SOLO SULLE MANOPOLE)**

Ottone con applicazione di termoverniciatura e addizione finale di verniciatura esterna opaca

**ISTRUZIONI PER L'USO E MANUTENZIONE****PULIZIA/MANUTENZIONE OTTONE FINITURA CROMO, BIANCO, NERO, GRAFITE, ACCIAIO SATINATO, VERNICIATO OPACO COME DA NOSTRO CAMPIONARIO COLORI**

Per una corretta pulizia del prodotto, lavare esclusivamente con prodotti privi di solventi. Evitare assolutamente l'impiego di detersivi contenenti sostanze corrosive o acide (acido cloridrico, acetico, fosforico), spugne abrasive e tamponi con fili metallici, si consiglia l'uso di un detergente con un PH neutro.

**PULIZIA/MANUTENZIONE FINITURA OTTONE LUCIDO E OTTONE SATINATO**

Per il ripristino del colore originale e rimuovere lo sporco è possibile utilizzare creme tipo "SIDOL" utilizzando un panno morbido. Per una corretta pulizia del prodotto, lavare esclusivamente con prodotti privi di solventi. Evitare assolutamente l'impiego di detersivi contenenti sostanze corrosive o acide (acido cloridrico, acetico, fosforico), spugne abrasive e tamponi con fili metallici, si consiglia l'uso di un detergente con un PH neutro.

**ATOSSICITÀ**

Il prodotto non risulta tossico o nocivo all'uomo, agli animali o all'ambiente.

**ECOLOGIA**

Alla fine della sua utilizzazione non disperdere l' oggetto nell'ambiente, ma smaltirlo secondo le modalità previste dall'azienda comunale di smaltimento rifiuti.

## PRODUCT DESCRIPTION

## BRASS FOR INDIGO

**MATERIALS USED****BRASS**

Brass is an alloy consisting mainly of copper and zinc. It is a ductile and malleable material with good corrosion resistance.

**POLISHED BRASS AND SATIN BRASS**

Made of brass without protection with a consecutive natural oxidation process. Any differences in color and tonality cannot give rise to disputes

**BRASS WITH A POLISHED CHROME FINISH, SATIN STAINLESS STEEL**

Brass with a galvanic treatment application

**BRASS WITH A WHITE, BLACK AND GRAPHITE FINISH**

Brass thermopainted white, black or graphite.

**MATT LACQUERED BRASS AS PER OUR COLOR SAMPLES (FINISH APPLICABLE ON THE KNOBS ONLY)**

Brass with an application of thermo-paint and final coat of matt external lacquering.

**USAGE AND MAINTENANCE INSTRUCTIONS****CLEANING/MAINTENANCE FOR BRASS WITH A CHROME, WHITE, BLACK, GRAPHITE OR SATIN STAINLESS-STEEL FINISH, MATT LACQUERED AS PER OUR COLOR SAMPLES**

For correct cleaning of the product, wash only with solvent-free soaps. absolutely avoid the use of detergents containing corrosive or acid substances (hydrochloric, acetic, phosphoric acid), abrasive sponges and swabs with metal wires, we recommend the use of a detergent with a neutral PH.

**CLEANING/MAINTENANCE FOR POLISHED BRASS AND SATIN BRASS**

For restoring the original color and removing dirt, "SIDOL" type creams can be used using a soft cloth. For correct cleaning of the product, wash only with solvent-free products. absolutely avoid the use of detergents containing corrosive or acid substances (hydrochloric, acetic, phosphoric) abrasive sponges and swabs with metallic threads, we recommend the use of a detergent with a neutral pH.

**TOXICITY**

The product does not appear toxic to humans, animals or to the environment.

**ECOLOGY**

Only discard in appropriate disposals according to rules and regulations in your area.

**Avvertenza:** la presente scheda prodotto ottempera alle disposizioni della legge del 10 aprile 1991 n. 126 "Norme per l'informazione del consumatore" e al Decreto del 8 febbraio 1997 n.101 "Regolamento d'attuazione"

**Warning:** The current product information complies with law n.126 of the 10th of April 1991 "Regulations for consumer information" and to ordinance n.101 of the 8th of February 1997 "Fulfillment Regulations"



**ATTENZIONE**

Si declina ogni responsabilità relativa ad eventuali inesattezze contenute in queste istruzioni dovute ad errori di trascrizione.

**WARNING**

We decline all responsibility and eventual inaccuracy contained in the instructions due to transcript errors.

**ATTENTION**

Nous ne nous retenons pas responsable des erreurs éventuelles contenu dans ces instructions dues à une mauvaise transcription.

**ACHTUNG**

Für eventuelle Fehler bei der Übersetzung der technischen Liste weißt Antonio Lupi Design S.p.A jegliche Verantwortung von sich.

**ATENCIÓN**

Declinamos cualquier responsabilidad por eventuales inexactitudes contenidas en estas instrucciones debidas a errores de transcripción.

**ВНИМАНИЕ**

Компания снимает с себя любую ответственность за возможные неточности, содержащиеся в данных инструкциях и возникшие при перепечатке материалов.

# antoniolupi

## 73

VIA MAZZINI

## 75

Antonio Lupi Design S.p.A.  
via Mazzini 73/75 - 50050 Stabbia  
Cerreto Guidi (Firenze) - Italy  
T +39 0571 586881\_95651  
F +39 0571 586885  
[www.antoniolupi.it](http://www.antoniolupi.it)  
[lupi@antoniolupi.it](mailto:lupi@antoniolupi.it)