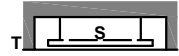


METEO

Modello e design registrato, brevetto depositato
Registered model and design, patent pending

Articolo: METEO1
Materiale: Acciaio AISI 304
Peso lordo: kg 10,5 ca.
Peso netto: kg 9,5 ca.
Finitura:

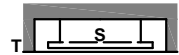


T	S	Finitura	Finitura (LED)
Telaio	Soffione		
ACCIAIO INOX AISI 304	ACCIAIO MIRROR AISI 304	A	
BIANCO	BIANCO	B	BL
BIANCO	ACCIAIO MIRROR AISI 304	BA	BAL

Descrizione: Soffione ad incasso disponibile in diverse finiture, con possibile illuminazione a led rgb comprensivo di telecomando waterproof.

Pulizia: Al fine di evitare depositi di calcare ed incrostazioni, si consiglia di lavare il prodotto con una soluzione di acqua tiepida ed aceto, oppure con sapone liquido diluito in acqua. Quindi asciugarli con un panno morbido. Sono assolutamente da evitare prodotti detergenti a base di cloro, come ad esempio la candeggina o prodotti analoghi normalmente in commercio, poiché possono produrre seri effetti di corrosione se non abbondantemente, rapidamente ed opportunamente risciacquati. Per maggiori dettagli consultare il manuale d'installazione.

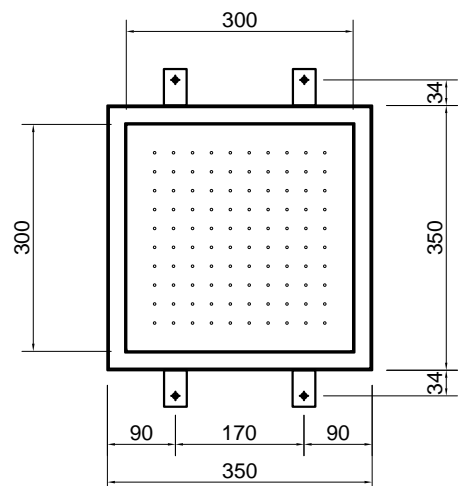
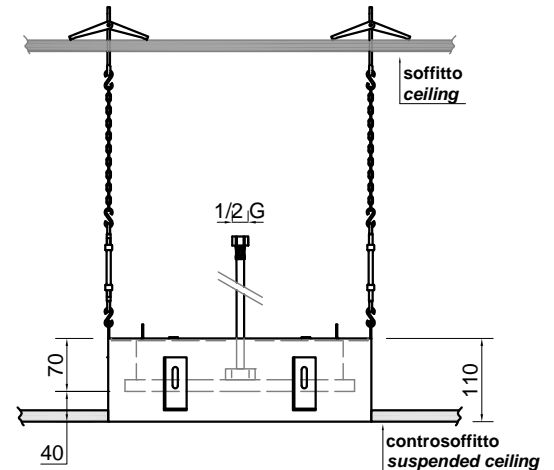
Article: METEO1
Material: AISI 304 Steel
Gross weight: kg 10,5 ca.
Net weight: kg 9,5 ca.
Finish:



T	S	Finish	Finish (LED)
Frame	Overhead shower		
STAINLESS STEEL AISI 304	MIRROR STEEL AISI 304	A	
WHITE	WHITE	B	BL
WHITE	MIRROR STEEL AISI 304	BA	BAL

Description: Encased showerhead available in various finishes, with possible rgb led lighting and waterproof remote control.

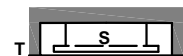
Cleaning: In order to avoid limestone deposits and encrustations, it is recommended to wash the product with a solution of warm water and vinegar, or with liquid soap diluted in water. Then dry with a soft cloth. The use of detergent products containing chlorine, such as bleach or similar products normally available on the market must be avoided because they can produce serious effects of corrosion if not abundantly, quickly and appropriately rinsed. For further details please reference our installation manuals.



METEO

Modello e design registrato, brevetto depositato
Registered model and design, patent pending

Articolo: METEO2
Materiale: Acciaio AISI 304
Peso lordo: kg 14,5 ca.
Peso netto: kg 12,5 ca.
Finitura:

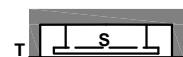


T	S	Finitura	Finitura (LED)
Telaio	Soffione		
ACCIAIO INOX AISI 304	ACCIAIO MIRROR AISI 304	A	
BIANCO	BIANCO	B	BL
BIANCO	ACCIAIO MIRROR AISI 304	BA	BAL

Descrizione: Soffione ad incasso disponibile in diverse finiture, con possibile illuminazione a led rgb comprensivo di telecomando waterproof.

Pulizia: Al fine di evitare depositi di calcare ed incrostazioni, si consiglia di lavare il prodotto con una soluzione di acqua tiepida ed aceto, oppure con sapone liquido diluito in acqua. Quindi asciugarli con un panno morbido. Sono assolutamente da evitare prodotti detergenti a base di cloro, come ad esempio la candeggina o prodotti analoghi normalmente in commercio, poiché possono produrre seri effetti di corrosione se non abbondantemente, rapidamente ed opportunamente risciacquati. Per maggiori dettagli consultare il manuale d'installazione.

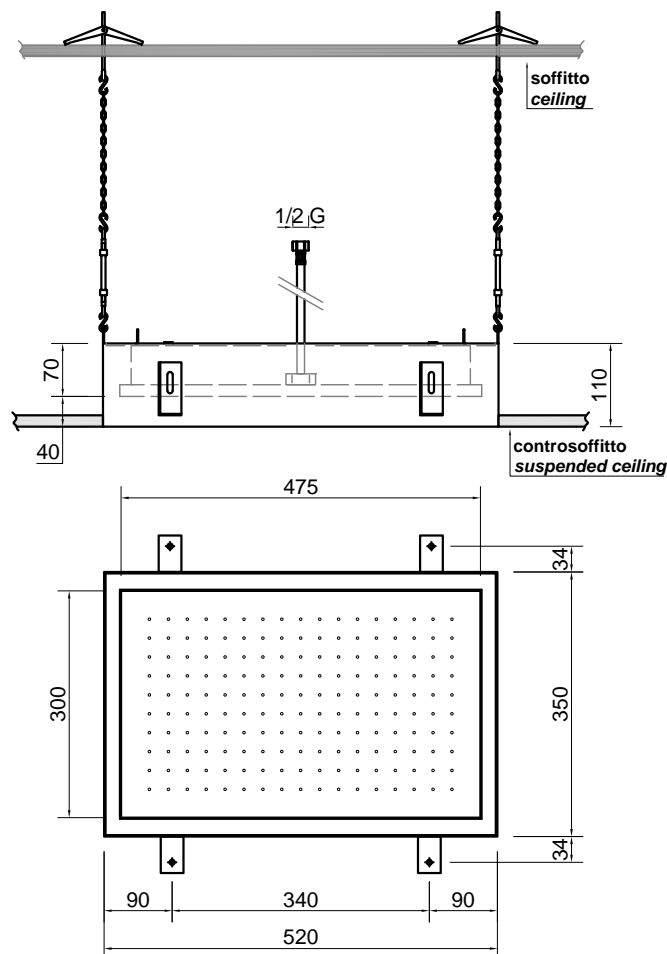
Article: METEO2
Material: AISI 304 Steel
Gross weight: kg 14,5 ca.
Net weight: kg 12,5 ca.
Finish:



T	S	Finish	Finish (LED)
Frame	Overhead shower		
STAINLESS STEEL AISI 304	MIRROR STEEL AISI 304	A	
WHITE	WHITE	B	BL
WHITE	MIRROR STEEL AISI 304	BA	BAL

Description: Encased showerhead available in various finishes, with possible rgb led lighting and waterproof remote control.

Cleaning: In order to avoid limestone deposits and encrustations, it is recommended to wash the product with a solution of warm water and vinegar, or with liquid soap diluted in water. Then dry with a soft cloth. The use of detergent products containing chlorine, such as bleach or similar products normally available on the market must be avoided because they can produce serious effects of corrosion if not abundantly, quickly and appropriately rinsed. For further details please reference our installation manuals.



METEO

Modello e design registrato, brevetto depositato
Registered model and design, patent pending

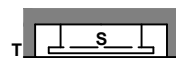
Articolo: **METEO2C**

Materiale: Acciaio AISI 304

Peso lordo: kg 14,5 ca.

Peso netto: kg 12,5 ca.

Finitura:



T	S	Finitura	Finitura (LED)
Telaio	Soffione		
ACCIAIO INOX AISI 304	ACCIAIO MIRROR AISI 304	A	
BIANCO	BIANCO	B	BL
BIANCO	ACCIAIO MIRROR AISI 304	BA	BAL

Descrizione: Soffione ad incasso con cascata, disponibile in diverse finiture, con possibile illuminazione a led rgb comprensivo di telecomando waterproof.

Pulizia: Al fine di evitare depositi di calcare ed incrostazioni, si consiglia di lavare il prodotto con una soluzione di acqua tiepida ed aceto, oppure con sapone liquido diluito in acqua. Quindi asciugarli con un panno morbido. Sono assolutamente da evitare prodotti detergenti a base di cloro, come ad esempio la candeggina o prodotti analoghi normalmente in commercio, poiché possono produrre seri effetti di corrosione se non abbondantemente, rapidamente ed opportunamente risciacquati. Per maggiori dettagli consultare il manuale d'installazione.

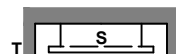
Article: **METEO2C**

Material: AISI 304 Steel

Gross weight: kg 14,5 ca.

Net weight: kg 12,5 ca.

Finish:

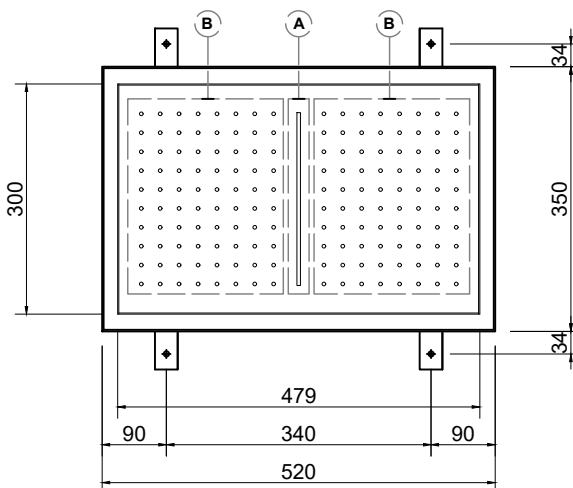
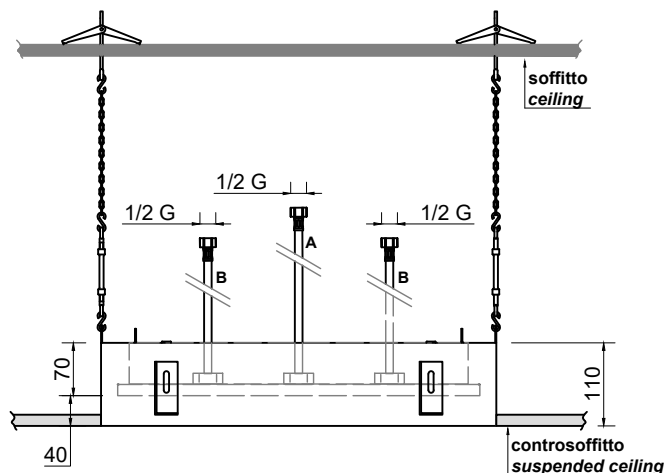
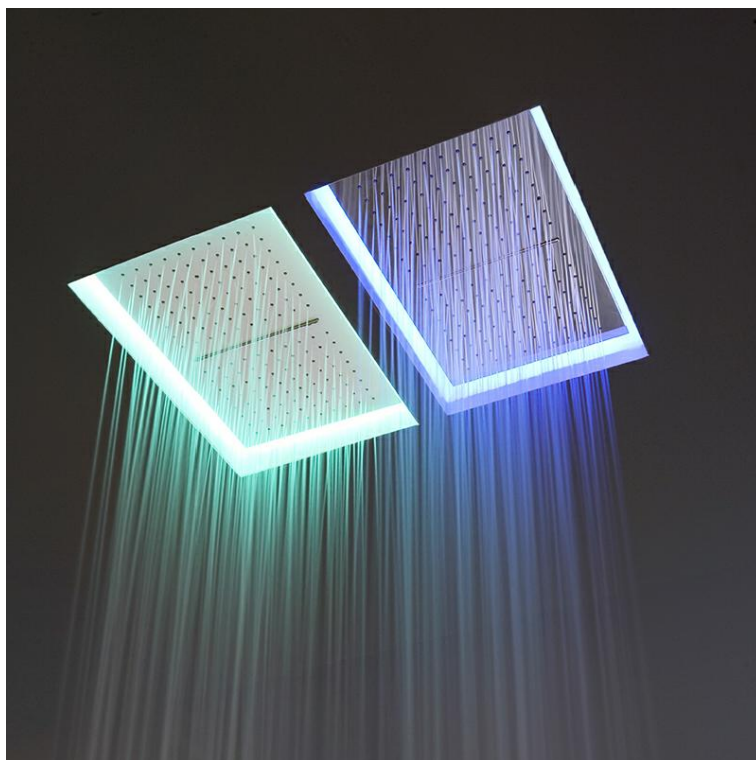


T	S	Finish	Finish (LED)
Frame	Overhead shower		
STAINLESS STEEL AISI 304	MIRROR STEEL AISI 304	A	
WHITE	WHITE	B	BL
WHITE	MIRROR STEEL AISI 304	BA	BAL

Description: Encased waterfall showerhead available in various finishes, with possible rgb led lighting and waterproof remote control.

Cleaning: In order to avoid limestone deposits and encrustations, it is recommended to wash the product with a solution of warm water and vinegar, or with liquid soap diluted in water. Then dry with a soft cloth. The use of detergent products containing chlorine, such as bleach or similar products normally available on the market must be avoided because they can produce serious effects of corrosion if not abundantly, quickly and appropriately rinsed. For further details please reference our installation manuals.

Necessita di deviatore a due vie.
Requires two way diverter.



METEO

Modello e design registrato, brevetto depositato
Registered model and design, patent pending

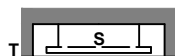
Articolo: **METEO3C**

Materiale: Acciaio AISI 304

Peso lordo: kg 27 ca.

Peso netto: kg 25 ca.

Finitura:



T	S	Finitura	Finitura (LED)
Telaio	Soffione	BA	BAL
BIANCO	ACCIAIO MIRROR AISI 304	BA	BAL

Descrizione: Soffione ad incasso con cascata, con possibile illuminazione a led rgb comprensivo di telecomando waterproof.

Pulizia: Al fine di evitare depositi di calcare ed incrostazioni, si consiglia di lavare il prodotto con una soluzione di acqua tiepida ed aceto, oppure con sapone liquido diluito in acqua. Quindi asciugarli con un panno morbido. Sono assolutamente da evitare prodotti detergenti a base di cloro, come ad esempio la candeggina o prodotti analoghi normalmente in commercio, poiché possono produrre seri effetti di corrosione se non abbondantemente, rapidamente ed opportunamente risciacquati. Per maggiori dettagli consultare il manuale d'installazione.

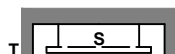
Article: **METEO3C**

Material: AISI 304 Stee

Gross weight: kg 27 ca.

Net weight: kg 25 ca.

Finish:

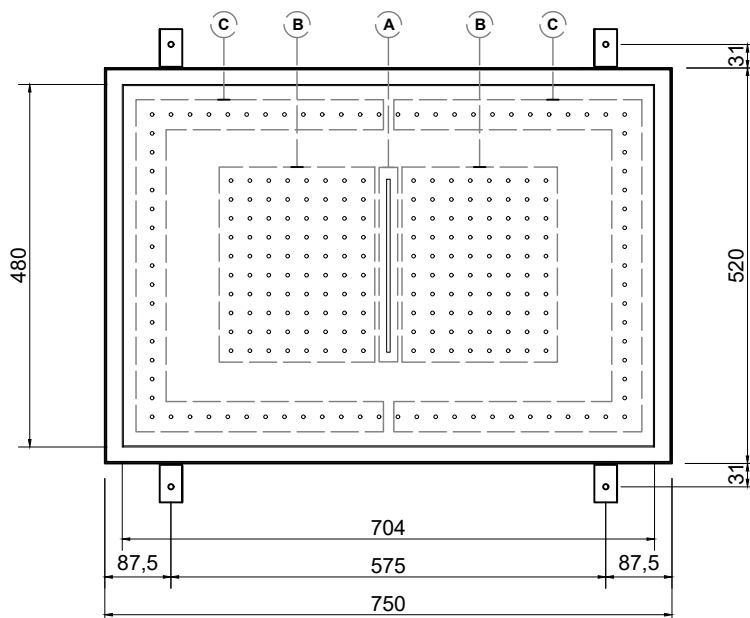
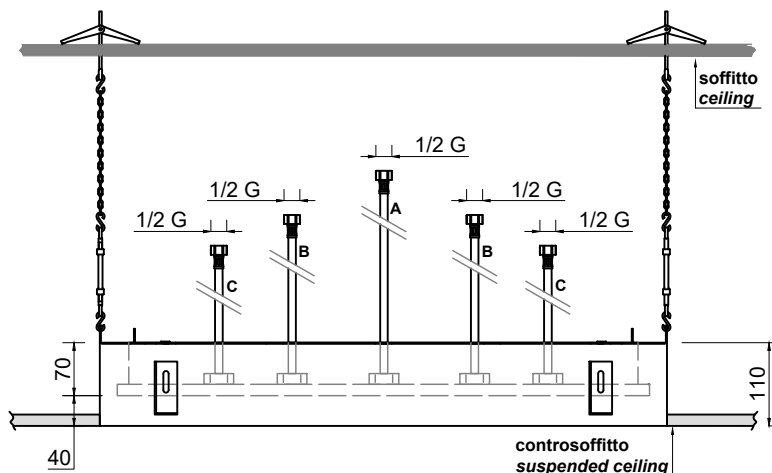
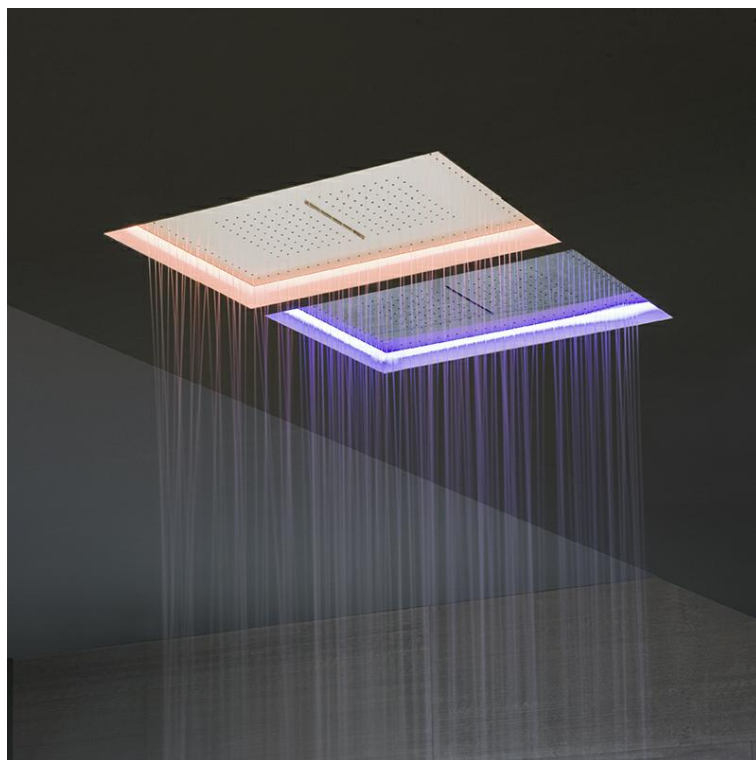


T	S	Finish	Finish (LED)
Frame	Overhead shower	BA	BAL
WHITE	MIRROR STEEL AISI 304	BA	BAL

Description: Encased waterfall showerhead, with possible rgb led lighting and waterproof remote control.

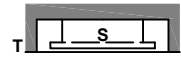
Cleaning: In order to avoid limestone deposits and encrustations, it is recommended to wash the product with a solution of warm water and vinegar, or with liquid soap diluted in water. Then dry with a soft cloth. The use of detergent products containing chlorine, such as bleach or similar products normally available on the market must be avoided because they can produce serious effects of corrosion if not abundantly, quickly and appropriately rinsed. For further details please reference our installation manuals.

Necessita di deviatore a tre vie.
Requires three way diverter.



METEO

Articolo: METEOXXL
Materiale: Acciaio AISI 304
Peso lordo: kg 62 ca.
Peso netto: kg 60 ca.
Finitura:

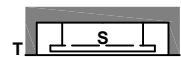


T	S	Finitura	Finitura (LED)
Telaio	Soffione		
BIANCO	ACCIAIO AISI 304	BA	BAL

Descrizione: Soffione ad incasso in acciaio inox lucido AISI 304 con doppia cascata, getto a chiodo e nebulizzatori, con possibile illuminazione a led rgb comprensivo di telecomando waterproof.

Pulizia: Al fine di evitare depositi di calcare ed incrostazioni, si consiglia di lavare il prodotto con una soluzione di acqua tiepida ed aceto, oppure con sapone liquido diluito in acqua. Quindi asciugarli con un panno morbido. Sono assolutamente da evitare prodotti detergenti a base di cloro, come ad esempio la candeggina o prodotti analoghi normalmente in commercio, poiché possono produrre seri effetti di corrosione se non abbondantemente, rapidamente ed opportunamente risciacquati. Per maggiori dettagli consultare il manuale d'installazione.

Article: METEOXXL
Material: AISI 304 Steel
Gross weight: kg 62 ca.
Net weight: kg 60 ca.
Finish:



T	S	Finish	Finish (LED)
Frame	Overhead shower		
WHITE	STEEL AISI 304	BA	BAL

Description: Encased showerhead in polished stainless steel AISI 304 with double waterfall, hard center jet and nebulizers, available in various finishes with possible led rgb lighting complete with waterproof remote control.

Cleaning: In order to avoid limestone deposits and encrustations, it is recommended to wash the product with a solution of warm water and vinegar, or with liquid soap diluted in water. Then dry with a soft cloth. The use of detergent products containing chlorine, such as bleach or similar products normally available on the market must be avoided because they can produce serious effects of corrosion if not abundantly, quickly and appropriately rinsed. For further details please reference our installation manuals.

Necessita di deviatore a cinque vie.
 Requires five way diverter.

