

SOFFIO

Modello e design registrato, brevetto depositato
Registered model and design, patent pending

Articolo: SOFFIO / SOFFIOL

Materiale: Corian

Troppopieno: NO

Portata: l/s 0,52

Peso lordo: kg 64 ca.

Peso netto: kg 26 ca.

Dimensione imballo: cm 95 x 86 x 70

Descrizione: Lavabo da incasso a parete in Corian, con o senza illuminazione a led, completo di piletta ispezionabile, sifone e tubo flessibile.

Article: SOFFIO / SOFFIOL

Material: Corian

Overflow: NO

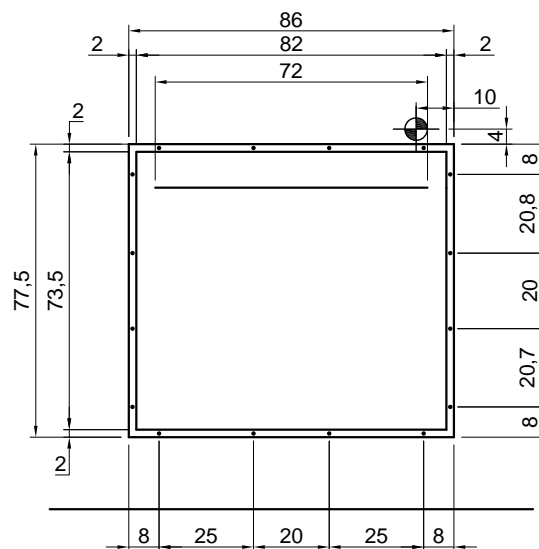
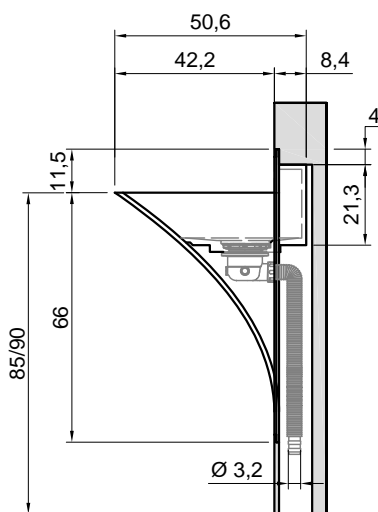
Flow rate: l/s 0,52

Gross weight: kg 64 ca.

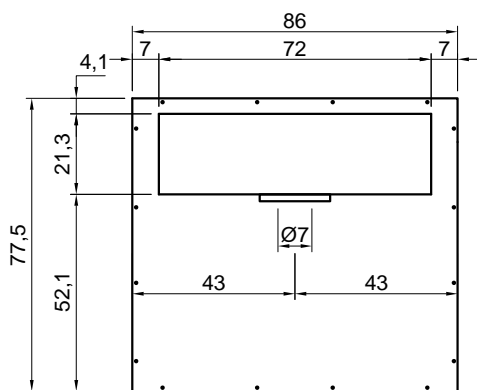
Net weight: kg 26 ca.

Packing dimensions: cm 95 x 86 x 70

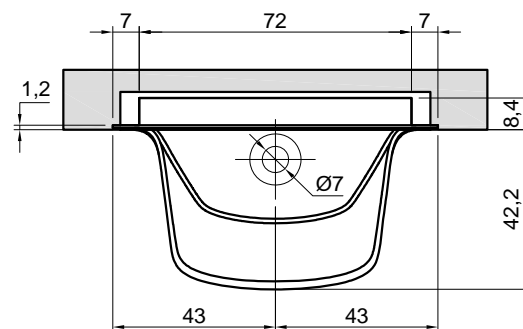
Description: Encased Corian sink with or without led lighting, complete with inspectable drain, trap and flexible hose.




Prospetto frontale
Front elevation

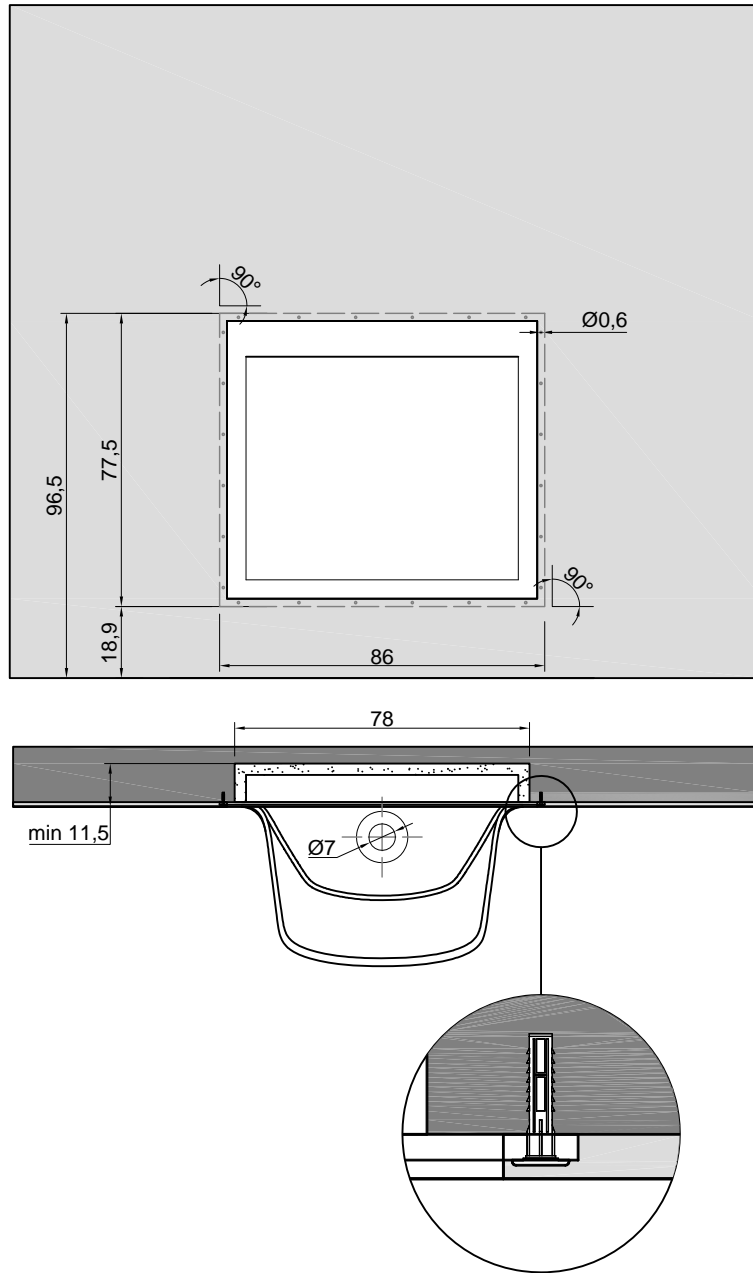


Prospetto posteriore
Back elevation

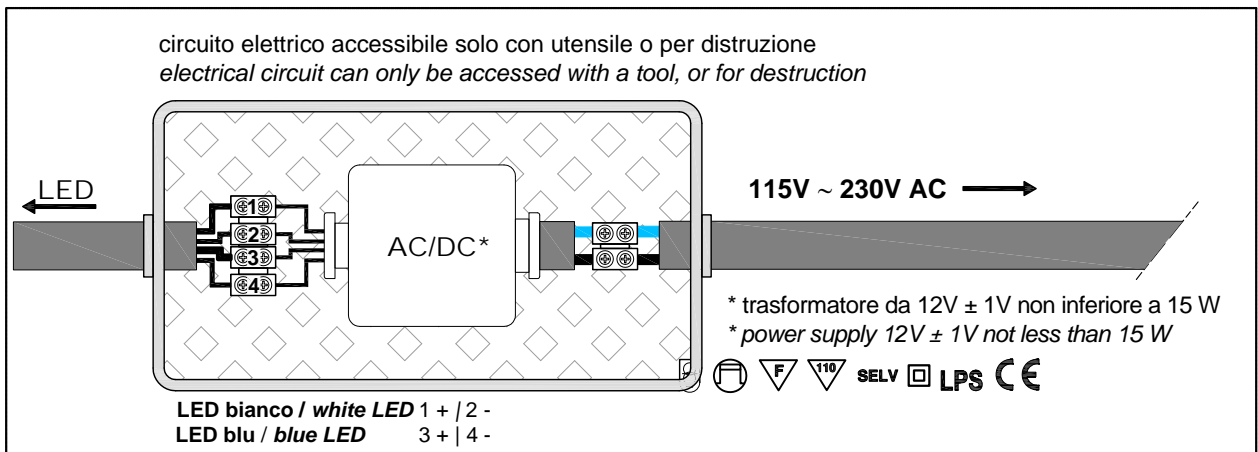
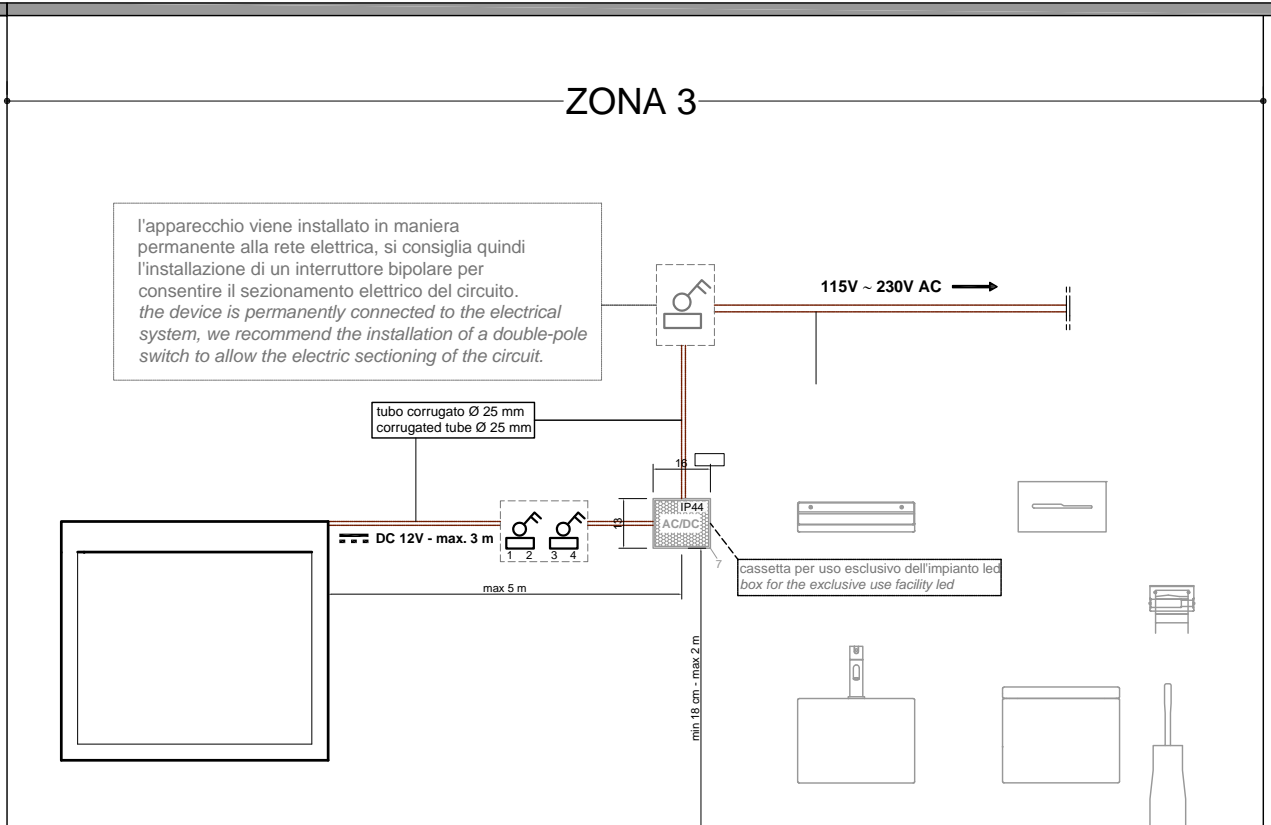


 Collegamento alimentazione elettrica
Power supply connection

SOFFIO - Schema d' installazione / Installation layout



SOFFIO - Schema elettrico - electrical diagram



MATERIALI IMPIEGATI

CORIAN®

Corian® è un materiale compatto e non poroso, composto in modo omogeneo da $\pm 1/3$ di resina acrilica (conosciuta anche come Metracrilato di Polimetile o PMMA) e da $\pm 2/3$ di sostanze minerali. Il componente principale è il Tri-idrato di Alluminio (ATH), un minerale derivato dalla bauxite, da cui viene estratto l'alluminio. Corian® è il materiale originale prodotto dalla DuPont per superfici solide.

Essendo solido ed omogeneo è facilmente riparabile, infatti possibile ripristinare piccole scalfiture con un apposito stucco bicomponente e togliere facilmente graffi, piccoli tagli e abrasioni con l'utilizzo di carta abrasiva, in modo da restituire al prodotto la sua bellezza originale. Molti danni dovuti da urti, calore o prodotti chimici possono essere riparati solitamente sul luogo ridando integralmente alla superficie il suo aspetto originale, regolare, igienico.

ISTRUZIONI PER L'USO E MANUTENZIONE

PULIZIA*

Pulire con panno umido o comuni detergenti liquidi per la pulizia domestica. Sono particolarmente consigliati detergenti liquidi, quali CLEANSURFACE utilizzati con spugna abrasiva tipo SCOTCH BRITE®. Non utilizzare prodotti chimici aggressivi quali acetone, trielina, cloruro di metilene, diluenti di smalto per unghie, acidi e basi forti. Nel caso in cui venga macchiato con smalto per unghie bisogna far attenzione a non utilizzare un solvente a base di acetone che potrebbe danneggiare la superficie.

PULIZIA RIVESTIMENTO LEGNO

Non usare prodotti comuni per la pulizia del legno che possono danneggiare la finitura opaca. Utilizzare esclusivamente il prodotto CLEAN WOOD da noi fornito. Versare il prodotto su un panno morbido e distribuirlo uniformemente sulla superficie da trattare. Non usare spugne abrasive.

PULIZIA RIVESTIMENTO LACCATO

Pulire i mobili con panno morbido o spugna non abrasiva umida o con alcool etilico diluito. Tutte le operazioni devono essere effettuate con cura per non graffiare o lucidare la superficie.

ATOSSICITÀ

Il prodotto non risulta tossico o nocivo all'uomo, agli animali o all'ambiente.

ECOLOGIA

Alla fine della sua utilizzazione non disperdere l'oggetto nell'ambiente, ma smaltirlo secondo le modalità previste dall'azienda comunale di smaltimento rifiuti.

AVVERTENZA

I lavabi, piatti doccia e vasche vanno posati in bolla.

Guida per la rimozione delle macchie*

Tipo di macchia	Procedura
Manutenzione giornaliera.	A. B. C. E.
Aceto, caffè, tè, succo di limone, olii vegetali, ketchup, residui di grasso, olio.	A. B. C. D.
Acqua ricca di calcare, sapone, minerali.	A. B. F.
Polline di giglio, zafferano, graffio significativo, bruciatura di sigaretta, lucido per scarpe, inchiostro, segno di penna	A. B. C. E.
Mercurocromo, sangue, vino rosso, profumo.	A. B. C. D. E.
Smalto per unghie.	A. B. C. G.
Ferro o ruggine.	A. B. C. H.
Iodio, muffa.	A. B. C. E.

A Rimuovere il residuo con panno

B Sciacquare la superficie con acqua calda e asciugare con panno morbido

C Usare un panno umido e una crema abrasiva leggera (es. Cif®)

D Usare una spugna abrasiva (tipo Scotch-Brite®) strofinare sulla macchia con un prodotto detergente a base di ammoniacca (es. Mastro Lindo)

E Usare una spugna abrasiva (tipo Scotch-Brite®) e strofinare sulla macchia con candeggina**

F Usare una spugna abrasiva (tipo Scotch-Brite®) e strofinare sulla macchia con un prodotto di pulizia anticalcare (tipo Viakal®) o aceto. Sciacquare più volte con acqua calda ed asciugare con panno morbido

G Usare una spugna abrasiva (tipo Scotch-Brite®) e strofinare sulla macchia con un prodotto privo di acetone. Sciacquare più volte con acqua calda e asciugare con panno morbido

H Usare una spugna abrasiva (tipo Scotch-Brite®) e strofinare sulla macchia con una paglietta o rimuovere la ruggine. Sciacquare più volte con acqua calda e asciugare con un panno morbido

* Pulire facendo sempre movimenti rotatori

** La candeggina può scolorire il Corian® se non è rimossa completamente risciacquare con abbondante acqua

PULIZIA SIFONE INTEGRATO DEI LAVABI

Pulire periodicamente il sifone integrato, per eliminare eventuali depositi

- Posizionare un contenitore sotto il sifone, in corrispondenza del tappo d'ispezione posizionato nella parte centrale del lavabo, per la raccolta dell'acqua sporca
- Svitare il tappo d'ispezione e far uscire completamente l'acqua dal sifone
- Far scorrere abbondante acqua calda nel lavabo, inserendo degli stracci nella fessura di scarico del lavabo: prima centralmente e poi lateralmente
- Riavvitare il tappo d'ispezione e far scorrere acqua nel lavabo in modo che la vaschetta del sifone si riempia nuovamente

MATERIALS USED

CORIAN®

Corian® is a solid, non-porous surfacing material homogeneously composed of $\pm 1/3$ acrylic resin (also known as PolyMethyl MethAcrylate or PMMA), and $\pm 2/3$ natural minerals. These minerals are composed of Aluminum TriHydrate(ATH) derived from bauxite, an ore from which aluminum is extracted. Corian® is the original material produced by DuPont for solid surfaces.

Being inherently "renewable" because it is solid and homogeneous all the way through. Most damages, including severe impact, heat or chemical damage, can usually be repaired on site to restore the original, smooth, hygienic solid surface integrity.

USAGE AND MAINTENANCE INSTRUCTIONS

CLEANING *

Clean with a damp cloth or with common liquid detergents for domestic use. Particularly recommended are liquid detergents such as CIF® used with an abrasive sponge such as a SCOTCH BRITE® pad. Do not use aggressive chemical products such as acetone, trichloroethylene nor strong acids. Warning: Level sinks, shower trays and tubs.

Cleaning of wood covering

Avoid using common products for cleaning the wood which can damage the matt finish. Use exclusively the CLEANWOOD product provided by our company. Use a damp cloth and distribute evenly over the surface to clean. Avoid the use of abrasive sponges.

Cleaning of lacquered covering

Clean the furniture with a soft damp cloth or non abrasive sponge or with diluted acetyl alcohol. All cleaning should be done with great care so as not to scratch the surface.

TOXICITY

The product does not appear toxic to humans, animals or to the environment. Only discard in appropriate disposals according to rules and regulations in your area.

ECOLOGY

Only discard in appropriate disposals according to rules and regulations in your area.

WARNING

The sinks, shower trays and tubs must be installed leveled.

Common household spills	Procedura
Everyday cleaning.	A. B. C. E.
Vinegar, coffee, tea, lemon juice, vegetable, dyes, ketchup, grease, fat and oil residues	A. B. C. D.
Water scale, soap, minerals.	A. B. F.
Pollen, saffron, a light scratch, cigarette burns, shoe polish, Ink, marker pen.	A. B. C. E.
Mercurochrome, blood, red wine, perfume.	A. B. C. D. E.
Nail varnish spills.	A. B. C. G.
Iron or rust.	A. B. C. H.
Iodine, mildew.	A. B. C. E.

A Remove excess with a soft cloth

B Rinse surface with warm water and dry with a soft cloth

C Use a damp cloth and a mild cream abrasive cleanser. (e.g. Jif active, Bar Keepers Friend);

D Use an abrasive plastic scouring pad (e.g. Scotch-Brite® type) and rub over the stain with detergent or an ammonia based hard-surface cleaner (e.g. Flash, Mr. Muscle, Comet)

E Use an abrasive plastic scouring pad (e.g. Scotch-Brite® type) and rub over the stain with some bleach** (Javel). Rinse several times with warm water and dry with a soft cloth **

F Use an abrasive plastic scouring pad (e.g. Scotch-Brite® type) and rub over the stain with standard household lime-scale remover or vinegar (e.g. Viakal type). Rinse several times with warm water and dry with a soft cloth

G Use an abrasive plastic scouring pad (e.g. Scotch-Brite® type) and rub over the stain with non-acetone based remover. Rinse several times with warm water and dry with a soft cloth

H Use an abrasive plastic scouring pad (e.g. Scotch-Brite® type) and rub over the stain with a metal cleaner or rust remover. Rinse several times with warm water and dry with a soft cloth

* Clean using a circular motion

** La candeggina può scolorire il Corian® se non è rimossa completamente risciacquare con abbondante acqua

CLEANING INTEGRATED SIPHONS IN SINKS

Often clean the integrated siphon to eliminate any deposits.

- . Position a container under the sink in correspondence with the inspection cap positioned centered under the sink to capture dirty water.
- . Unscrew the inspection cap and completely empty the siphon.
- . Allow hot water to run through the sink and thoroughly clean the slit in the sink.
- . Screw back on the inspection cap and let water run to fill the siphon back up.

LEGGERE ATTENTAMENTE LE ISTRUZIONI INDICATE NEL SEGUENTE MANUALE

Attenersi esclusivamente alle indicazioni del manuale per la manutenzione dell'apparecchio.

POSA

Solo per uso interno.

Non installare il lavabo troppo vicino a sorgenti di calore come termosifoni, stufe o altre fonti di simile entità.

La posa del lavabo richiede personale qualificato.

INSTALLAZIONE

Per i collegamenti delle parti elettriche è necessario il supporto di personale qualificato con esperienza elettrotecnica.

Morsetteria non inclusa.

Nell'installazione del lavabo devono essere utilizzati utensili adeguati.

Nelle fasi di installazione è necessario prestare la massima attenzione al rischio di scossa elettrica.

Si consiglia l'installazione di un interruttore bipolare per consentire il sezionamento elettrico del circuito.

Nell'installazione del lavabo si raccomanda di realizzare i collegamenti dello scarico e della rubinetteria con tubi elettricamente isolanti; quindi verificare che la resistenza delle parti metalliche del lavabo verso terra per stabilire se deve essere realizzato un collegamento equipotenziale.

Realizzare i collegamenti elettrici come nello schema descrittivo nel presente manuale.

UTILIZZO

Non modificare o alterare le condizioni originali del lavabo. Ogni manomissione può comprometterne la sicurezza.

Non utilizzare il lavabo per scopi differenti da quelli previsti.

Il lavabo deve essere usato solo se completo di tutti i suoi elementi.

Nessuna sorgente di fiamma nuda, quali candele accese, deve essere posta sul lavabo.

MANUTENZIONE

Per ogni evidenza di guasto o malfunzionamento rivolgersi immediatamente a Antonio Lupi Design S.p.A.

Tutti i componenti del lavabo devono essere prontamente sostituiti in caso di danneggiamento.

La sorgente luminosa contenuta in questo apparecchio deve essere sostituita solo dal costruttore o da personale altrettanto qualificato.

SMONTAGGIO E SMALTIMENTO

Durante le operazioni di rimozione dell'apparecchio devono essere prese tutte le precauzioni necessarie a ovviare il rischio di scossa elettrica.

L'apparecchiatura rimossa dovrà poi essere smaltita secondo tutte le prescrizioni di legge come rifiuti speciali.

ALIMENTATORE:

Per l'alimentazione del lavabo deve essere utilizzato un alimentatore con le seguenti specifiche:

Input: 230V 50Hz Classe 2;

Output: Classe 3, SELV, 12Vdc

La potenza nominale dell'alimentatore deve essere maggiore di quella indicata nella targa dati dell'apparecchio.

REQUISITI ELETTRICI**REQUISITI ACQUEDOTTI****REQUISITI AERAZIONE****REQUISITI PIASTRELLAZIONE****REQUISITI PAVIMENTO****REQUISITI MURALE****REQUISITI ACCESSORI****REQUISITI SERRAMENTI****REQUISITI VERNICI****REQUISITI PIASTRELLAZIONE****REQUISITI PAVIMENTO****REQUISITI MURALE****REQUISITI ACCESSORI****REQUISITI SERRAMENTI****REQUISITI VERNICI****REQUISITI PIASTRELLAZIONE****REQUISITI PAVIMENTO****REQUISITI MURALE****REQUISITI ACCESSORI****REQUISITI SERRAMENTI****REQUISITI VERNICI****REQUISITI PIASTRELLAZIONE****REQUISITI PAVIMENTO****REQUISITI MURALE****REQUISITI ACCESSORI****REQUISITI SERRAMENTI****REQUISITI VERNICI****REQUISITI PIASTRELLAZIONE****REQUISITI PAVIMENTO****REQUISITI MURALE****REQUISITI ACCESSORI****REQUISITI SERRAMENTI****REQUISITI VERNICI****REQUISITI PIASTRELLAZIONE****REQUISITI PAVIMENTO****REQUISITI MURALE****REQUISITI ACCESSORI****REQUISITI SERRAMENTI****REQUISITI VERNICI****REQUISITI PIASTRELLAZIONE****REQUISITI PAVIMENTO****REQUISITI MURALE****REQUISITI ACCESSORI****REQUISITI SERRAMENTI****REQUISITI VERNICI****REQUISITI PIASTRELLAZIONE****REQUISITI PAVIMENTO****REQUISITI MURALE****REQUISITI ACCESSORI****REQUISITI SERRAMENTI****REQUISITI VERNICI****REQUISITI PIASTRELLAZIONE****REQUISITI PAVIMENTO****REQUISITI MURALE****REQUISITI ACCESSORI****REQUISITI SERRAMENTI****REQUISITI VERNICI****REQUISITI PIASTRELLAZIONE****REQUISITI PAVIMENTO****REQUISITI MURALE****REQUISITI ACCESSORI****REQUISITI SERRAMENTI****REQUISITI VERNICI****REQUISITI PIASTRELLAZIONE****REQUISITI PAVIMENTO****REQUISITI MURALE****REQUISITI ACCESSORI****REQUISITI SERRAMENTI****REQUISITI VERNICI****REQUISITI PIASTRELLAZIONE****REQUISITI PAVIMENTO****REQUISITI MURALE****REQUISITI ACCESSORI****REQUISITI SERRAMENTI****REQUISITI VERNICI****REQUISITI PIASTRELLAZIONE****REQUISITI PAVIMENTO****REQUISITI MURALE****REQUISITI ACCESSORI****REQUISITI SERRAMENTI****REQUISITI VERNICI****REQUISITI PIASTRELLAZIONE****REQUISITI PAVIMENTO****REQUISITI MURALE****REQUISITI ACCESSORI****REQUISITI SERRAMENTI****REQUISITI VERNICI****REQUISITI PIASTRELLAZIONE****REQUISITI PAVIMENTO****REQUISITI MURALE****REQUISITI ACCESSORI****REQUISITI SERRAMENTI****REQUISITI VERNICI****REQUISITI PIASTRELLAZIONE****REQUISITI PAVIMENTO****REQUISITI MURALE****REQUISITI ACCESSORI****REQUISITI SERRAMENTI****REQUISITI VERNICI****REQUISITI PIASTRELLAZIONE****REQUISITI PAVIMENTO****REQUISITI MURALE****REQUISITI ACCESSORI****REQUISITI SERRAMENTI****REQUISITI VERNICI****REQUISITI PIASTRELLAZIONE****REQUISITI PAVIMENTO****REQUISITI MURALE****REQUISITI ACCESSORI****REQUISITI SERRAMENTI****REQUISITI VERNICI****REQUISITI PIASTRELLAZIONE****REQUISITI PAVIMENTO****REQUISITI MURALE****REQUISITI ACCESSORI****REQUISITI SERRAMENTI****REQUISITI VERNICI****REQUISITI PIASTRELLAZIONE****REQUISITI PAVIMENTO****REQUISITI MURALE****REQUISITI ACCESSORI****REQUISITI SERRAMENTI****REQUISITI VERNICI****REQUISITI PIASTRELLAZIONE****REQUISITI PAVIMENTO****REQUISITI MURALE****REQUISITI ACCESSORI****REQUISITI SERRAMENTI****REQUISITI VERNICI****REQUISITI PIASTRELLAZIONE****REQUISITI PAVIMENTO****REQUISITI MURALE****REQUISITI ACCESSORI****REQUISITI SERRAMENTI****REQUISITI VERNICI****REQUISITI PIASTRELLAZIONE****REQUISITI PAVIMENTO****REQUISITI MURALE****REQUISITI ACCESSORI****REQUISITI SERRAMENTI****REQUISITI VERNICI****REQUISITI PIASTRELLAZIONE****REQUISITI PAVIMENTO****REQUISITI MURALE****REQUISITI ACCESSORI****REQUISITI SERRAMENTI****REQUISITI VERNICI****REQUISITI PIASTRELLAZIONE****REQUISITI PAVIMENTO****REQUISITI MURALE****REQUISITI ACCESSORI****REQUISITI SERRAMENTI****REQUISITI VERNICI****REQUISITI PIASTRELLAZIONE****REQUISITI PAVIMENTO****REQUISITI MURALE****REQUISITI ACCESSORI****REQUISITI SERRAMENTI****REQUISITI VERNICI****REQUISITI PIASTRELLAZIONE****REQUISITI PAVIMENTO****REQUISITI MURALE****REQUISITI ACCESSORI****REQUISITI SERRAMENTI****REQUISITI VERNICI****REQUISITI PIASTRELLAZIONE****REQUISITI PAVIMENTO****REQUISITI MURALE****REQUISITI ACCESSORI****REQUISITI SERRAMENTI****REQUISITI VERNICI****REQUISITI PIASTRELLAZIONE****REQUISITI PAVIMENTO****REQUISITI MURALE****REQUISITI ACCESSORI****REQUISITI SERRAMENTI****REQUISITI VERNICI****REQUISITI PIASTRELLAZIONE****REQUISITI PAVIMENTO****REQUISITI MURALE****REQUISITI ACCESSORI****REQUISITI SERRAMENTI****REQUISITI VERNICI****REQUISITI PIASTRELLAZIONE****REQUISITI PAVIMENTO****REQUISITI MURALE****REQUISITI ACCESSORI****REQUISITI SERRAMENTI****REQUISITI VERNICI****REQUISITI PIASTRELLAZIONE****REQUISITI PAVIMENTO****REQUISITI MURALE****REQUISITI ACCESSORI****REQUISITI SERRAMENTI****REQUISITI VERNICI****REQUISITI PIASTRELLAZIONE****REQUISITI PAVIMENTO****REQUISITI MURALE****REQUISITI ACCESSORI****REQUISITI SERRAMENTI****REQUISITI VERNICI****REQUISITI PIASTRELLAZIONE****REQUISITI PAVIMENTO****REQUISITI MURALE****REQUISITI ACCESSORI****REQUISITI SERRAMENTI****REQUISITI VERNICI****REQUISITI PIASTRELLAZIONE****REQUISITI PAVIMENTO****REQUISITI MURALE****REQUISITI ACCESSORI****REQUISITI SERRAMENTI****REQUISITI VERNICI****REQUISITI PIASTRELLAZIONE****REQUISITI PAVIMENTO****REQUISITI MURALE****REQUISITI ACCESSORI****REQUISITI SERRAMENTI****REQUISITI VERNICI****REQUISITI PIASTRELLAZIONE****REQUISITI PAVIMENTO****REQUISITI MURALE****REQUISITI ACCESSORI****REQUISITI SERRAMENTI****REQUISITI VERNICI****REQUISITI PIASTRELLAZIONE****REQUISITI PAVIMENTO****REQUISITI MURALE****REQUISITI ACCESSORI****REQUISITI SERRAMENTI****REQUISITI VERNICI****REQUISITI PIASTRELLAZIONE****REQUISITI PAVIMENTO****REQUISITI MURALE****REQUISITI ACCESSORI****REQUISITI SERRAMENTI****REQUISITI VERNICI****REQUISITI PIASTRELLAZIONE****REQUISITI PAVIMENTO****REQUISITI MURALE****REQUISITI ACCESSORI****REQUISITI SERRAMENTI****REQUISITI VERNICI****REQUISITI PIASTRELLAZIONE****REQUISITI PAVIMENTO****REQUISITI MURALE****REQUISITI ACCESSORI****REQUISITI SERRAMENTI****REQUISITI VERNICI****REQUISITI PIASTRELLAZIONE****REQUISITI PAVIMENTO****REQUISITI MURALE****REQUISITI ACCESSORI****REQUISITI SERRAMENTI****REQUISITI VERNICI****REQUISITI PIASTRELLAZIONE****REQUISITI PAVIMENTO****REQUISITI MURALE****REQUISITI ACCESSORI****REQUISITI SERRAMENTI**

ATTENZIONE

Si declina ogni responsabilità relativa ad eventuali inesattezze contenute in queste istruzioni dovute ad errori di trascrizione.

WARNING

We decline all responsibility and eventual inaccuracy contained in the instructions due to transcript errors.

ATTENTION

Nous ne nous retenons pas responsable des erreurs éventuelles contenu dans ces instructions dues à une mauvaise transcription.

ACHTUNG

Für eventuelle Fehler bei der Übersetzung der technischen Liste weißt Antonio Lupi Design S.p.A jegliche Verantwortung von sich.

ATENCIÓN

Declinamos cualquier responsabilidad por eventuales inexactitudes contenidas en estas instrucciones debidas a errores de transcripción.

ВНИМАНИЕ

Компания снимает с себя любую ответственность за возможные неточности, содержащиеся в данных инструкциях и возникшие при перепечатке материалов.

antoniolupi

73

VIA MAZZINI
75

Antonio Lupi Design S.p.A.
via Mazzini 73/75 - 50050 Stabbia
Cerreto Guidi (Firenze) - Italy
T +39 0571 586881_95651
F +39 0571 586885
www.antoniolupi.it
lupi@antoniolupi.it