

Inox Collection

Unix

CRISTINA Design Lab

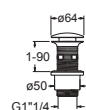


AISI 316 L[°]



CRIUX220

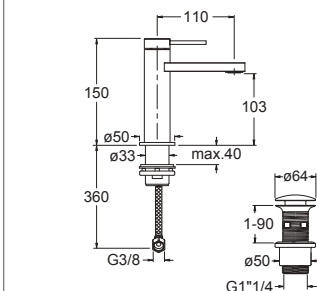
REGULAR



- IT Miscelatore monocomando Lavabo Regular monoforo da piano, con miscelazione meccanica
- DE 1-Loch Einhebel-Waschtischmischer Regular für Platte, mit mechanischer Mischung
- FR Mitigeur monocommande de Lavabo Regular monotrou sur plaque, réglage mécanique
- EN Regular single-control countertop mixer for single-hole Washbasin, with mechanical mixing
- ES Mezclador monomando para lavabo Regular, 1 orificio, de episa, con mezcla mecánica
- RU Однорычажный смеситель Regular для раковины, для установки на бортик с одним соединительным отверстием, с механической системой смешивания

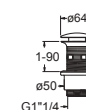
CRIUX220
28 inox

CRIUX220



CRIUX222

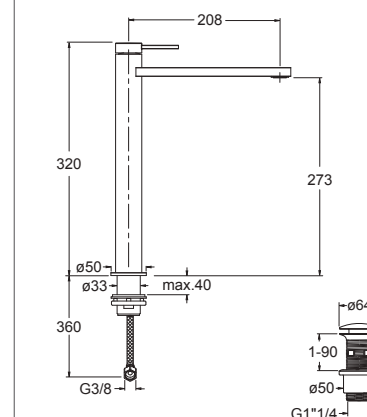
TALL



- IT Miscelatore monocomando Lavabo Tall monoforo da piano, con miscelazione meccanica
- DE 1-Loch Einhebel-Waschtischmischer Tall für Platte, mit mechanischer Mischung
- FR Mitigeur monocommande de Lavabo Tall monotrou sur plaque, réglage mécanique
- EN Tall single-control countertop mixer for single-hole Washbasin, with mechanical mixing
- ES Mezclador monomando para lavabo Tall, 1 orificio, de episa, con mezcla mecánica
- RU Настенный однорычажный смеситель Tall для раковины, для установки на бортик с одним соединительным отверстием, с механической системой смешивания

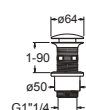
CRIUX222
28 inox

CRIUX222



CRIUX223

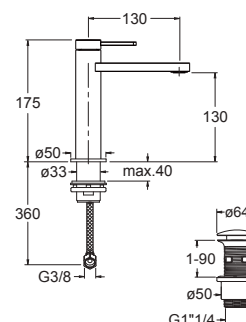
REGULAR PLUS



- IT Miscelatore monocomando Lavabo Regular Plus monoforo da piano, con miscelazione meccanica
- DE 1-Loch Einhebel-Waschtischmischer Regular Plus für Platte, mit mechanischer Mischung
- FR Mitigeur monocommande de Lavabo Regular Plus monotrou sur plaque, réglage mécanique
- EN Regular Plus single-control countertop mixer for single-hole Washbasin, with mechanical mixing
- ES Mezclador monomando para lavabo Regular Plus, 1 orificio, de repisa, con mezcla mecánica
- RU Однорычажный смеситель Regular Plus для раковины, для установки на бортик с одним соединительным отверстием, с механической системой смешивания

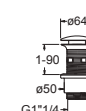
CRIUX223
28 inox

CRIUX223



CRIUX256

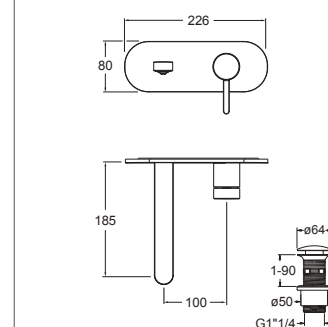
REGULAR



- IT Set esterno monocomando Lavabo Regular a parete, piastra in acciaio inox, con miscelazione meccanica. Lunghezza bocca 185 mm. Da completarsi con parte incasso CRICS200 (dx) / CRICS201 (sx)
- DE Externes Set Einhebel-Waschtischmischer Regular für Wandinstallation, mit Edelstahlplatte, mechanischer Mischung. Ausgabepunkt 185 mm. Mit Einbauteil CRICS200 (re) / CRICS201 (li)
- FR Groupe extérieur monocommande mural de Lavabo Regular, plaque en acier inox, réglage mécanique. Bec 185 mm. À compléter avec le corps d'encastrement CRICS200 (dt) / CRICS201 (gche)
- EN Regular single-control wall-mount external set for Washbasin, stainless steel plate, with mechanical mixing. Delivery point 185 mm. For completion with recessed part CRICS200 (RH) / CRICS201 (LH)
- ES Kit exterior monomando para lavabo Regular, de pared, placa de acero inoxidable, con mezcla mecánica. Punto de suministro de 185 mm. A completar con cuerpo empotrado CRICS200 (dcho.) / CRICS201 (izq.)
- RU Комплект внешней арматуры для однорычажного настенного смесителя Regular для раковины, с крепежной пластиной из нержавеющей стали, с механической системой смешивания. Длина излива 185 мм. Подлежит доукомплектованию встраиваемым элементом CRICS200 (правым) / CRICS201 (левым)

CRIUX256
28 inox

CRIUX256



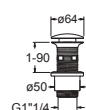
CRICS200 p. 657

CRICS201 p. 657



CRIUX227

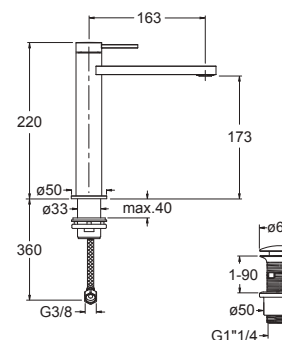
MEDIUM



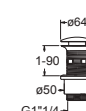
- IT Miscelatore monocomando Lavabo Medium monoforo da piano, con miscelazione meccanica
- DE 1-Loch Einhebel-Waschtischmischer Medium für Platte, mit mechanischer Mischung
- FR Mitigeur monocommande de Lavabo Medium monotrou sur plaque, réglage mécanique
- EN Medium single-control countertop mixer for single-hole Washbasin, with mechanical mixing
- ES Mezclador monomando para lavabo Medium, 1 orificio, de episa, con mezcla mecánica
- RU Настенный однорычажный смеситель Medium для раковины, для установки на бортик с одним соединительным отверстием, с механической системой смешивания

CRIUX227
28 inox

CRIUX227



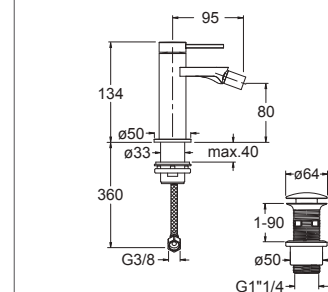
CRIUX320



- IT Miscelatore monocomando Bidet monoforo da piano, con miscelazione meccanica
- DE 1-Loch Einhebel-Bidetmischer für Platte, mit mechanischer Mischung
- FR Mitigeur monocommande de Bidet monotrou sur plaque, réglage mécanique
- EN Single-control countertop mixer for single-hole Bidet, with mechanical mixing
- ES Mezclador monomando para bidé, 1 orificio, de episa, con mezcla mecánica
- RU Однорычажный смеситель для биде, для установки на бортик с одним соединительным отверстием, с механической системой смешивания

CRIUX320
28 inox

CRIUX320



CRIUX602

IT con deviatore a 2 uscite
DE mit 2 wenge umsteller
FR avec inverseur 2 sorties
EN with 2 outlet diverter
ES con desviador 2 salidas
RU с переключателем на 2 выхода



IT Set esterno monocomando doccia/vasca a parete, piastra in acciaio inox, con miscelazione meccanica e deviatore, supporto fisso, p esa d'acqua, doccetta anticalcare e flessibile long life****. Da completarsi con parte incasso CRICS100 (dx) / CRICS101 (sx)

DE Externes Set Einhebelmischer für Dusche/Wanne mit Wandinstallation, Edelstahlplatte, mechanischer Mischung, feste Halterung, Wasserabgriff, flexibler long life Antikalk Duschbrause****. Mit Einbauteil CRICS100 (re) / CRICS101 (li)

FR Groupe extérieur monocommande mural de douche/baignoire, plaque en acier inox, réglage mécanique, support fixe, arrivée d'eau, douchette anticalcaire et flexible long life ****. À compléter avec le corps d'encastrement CRICS100 (dt) / CRICS101 (gche)

EN Single-control wall-mount external set for Shower/Bathtub, stainless steel plate, with mechanical mixing, fixed support, water outlet, anti-scale mini showerhead and long-life hose ****. For completion with recessed part CRICS100 (RH) / CRICS101 (LH)

ES Kit exterior monomando para ducha/bañera, de pared, placa de acero inoxidable, con mezcla mecánica, soporte fijo, toma de agua, ducha de mano antical y flexo Long Life****. A completar con cuerpo empotrado CRICS100 (dcho.) / CRICS101 (izq.)

RU Комплект внешней арматуры для однорычажного настенного смесителя для душа/ванны с крепежной пластиной из нержавеющей стали, с механической системой смешивания и автоматическим, фиксированным держателем, фитингом для подсоединения к водопроводу, ручной лейкой с защитой от накипи и шлангом long life (с увеличенным сроком службы) ****. Подлежит доукомплектованию встраиваемым элементом CRICS100 (правым) / CRICS101 (левым)

CRIUX602

28 inox

CRIUX603

28 inox

CRIUX603

IT con deviatore a 3 uscite
DE mit 3 wenge umsteller
FR avec inverseur 3 sorties
EN with 3 outlet diverter
ES con desviador 3 salidas
RU с переключателем на 3 выхода

CRIUX686



IT Set esterno monocomando doccia a parete, piastra in acciaio inox, con miscelazione meccanica. Da completarsi con parte incasso CRICS535

DE Externes Set Einhebelmischer für Dusche mit Wandinstallation, Edelstahlplatte und mechanischer Mischung. Mit Einbauteil CRICS535

FR Groupe extérieur monocommande mural de douche, plaque en acier inox, réglage mécanique. À compléter avec le corps d'encastrement CRICS535

EN Single-control wall-mount external set for Shower, stainless steel plate, with mechanical mixing. For completion with recessed part CRICS535

ES Kit exterior monomando para ducha, de pared, placa de acero inoxidable, con mezcla mecánica. A completar con cuerpo empotrado CRICS535

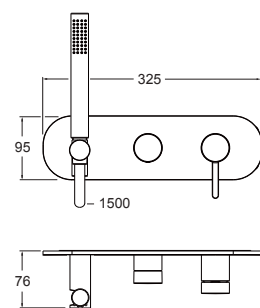
RU Комплект внешней арматуры для однорычажного настенного смесителя для душа с крепежной пластиной из нержавеющей стали, с механической системой смешивания. Подлежит доукомплектованию встраиваемым элементом CRICS535

CRIUX686

28 inox

AISI 316 L

CRIUX602 / CRIUX603



CRICS100 p. 658



CRICS101 p. 658

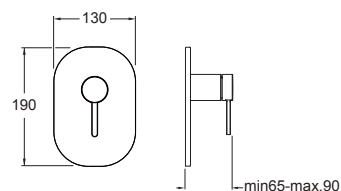


CRICR15916P00 / CRICR21796Q00



CRICR15916P00 / CRICR14410Q00

CRIUX686



CRICS535 p. 659



CRICR15916P00

AISI 316 L

CRIUX689



CRIUX102

IT con deviatore a 2 uscite
DE mit 2 wenge umsteller
FR avec inverseur 2 sorties
EN with 2 outlet diverter
ES con desviador 2 salidas
RU с переключателем на 2 выхода



CRIUX103

IT con deviatore a 3 uscite
DE mit 3 wenge umsteller
FR avec inverseur 3 sorties
EN with 3 outlet diverter
ES con desviador 3 salidas
RU с переключателем на 3 выхода

IT Set esterno monocomando doccia/vasca a parete, piastra in acciaio inox, con miscelazione meccanica, deviatore automatico a 2 uscite. Da completarsi con parte incasso CRICS535

DE Externes Set Einhebelmischer für Dusche/Wanne mit Wandinstallation, Edelstahlplatte und mechanischer Mischung, automatischem Umleiter für 2 Verbraucher. Mit Einbauteil CRICS535

FR Groupe extérieur monocommande mural de douche/baignoire, plaque en acier inox, réglage mécanique, inverseur automatique 2 sorties. À compléter avec le corps d'encastrement CRICS535

EN Single-control wall-mount external set for Shower/Bathtub, stainless steel plate, with mechanical mixing, automatic diverter with 2 outlets. For completion with recessed part CRICS535

ES Kit exterior monomando para ducha/bañera, de pared, placa de acero inoxidable, con mezcla mecánica, inversor automático de 2 salidas. A completar con cuerpo empotrado CRICS535

RU Комплект внешней арматуры для однорычажного настенного смесителя для душа/ванны с крепежной пластиной из нержавеющей стали, с механической системой смешивания и автоматическим переключателем на 2 выхода. Подлежит доукомплектованию встраиваемым элементом CRICS535

CRIUX689

28 inox

CRIUX102

28 inox

IT Set esterno monocomando doccia/vasca a parete, piastra in acciaio inox, con miscelazione meccanica e deviatore. Bocca con punto d'erogazione 185 mm, supporto fisso, p esa d'acqua, doccetta anticalcare e flessibile long life ****. Da completarsi con parte incasso CRICS100 (dx) / CRICS101 (sx)

DE Externes Set Einhebelmischer für Dusche/Wanne mit Wandinstallation, Edelstahlplatte, mechanischer Mischung, feste Halterung, Wasserabgriff, flexibler long life Antikalk Duschbrause****. Ablauföffnung (Ausgabepunkt 185 mm). Mit Einbauteil CRICS100 (re) / CRICS101 (li)

FR Groupe extérieur monocommande mural de douche/baignoire, plaque en acier inox, réglage mécanique, support fixe, arrivée d'eau, douchette anticalcaire et flexible long life ****. Bec déverseur (bec 185 mm). À compléter avec le corps d'encastrement CRICS100 (dt) / CRICS101 (gche)

EN Single-control wall-mount external set for Shower/Bathtub, stainless steel plate, with mechanical mixing, fixed support, water outlet, anti-scale mini showerhead and long-life hose ****. Spout, delivery point 185 mm. For completion with recessed part CRICS100 (RH) / CRICS101 (LH)

ES Kit exterior monomando para ducha/bañera, de pared, placa de acero inoxidable, con mezcla mecánica, soporte fijo, toma de agua, ducha de mano antical y flexo Long Life****. Caño de llenado (punto de suministro 185 mm). A completar con cuerpo empotrado CRICS100 (dcho.) / CRICS101 (izq.)

RU Комплект внешней арматуры для однорычажного настенного смесителя для душа/ванны с крепежной пластиной из нержавеющей стали, с механической системой смешивания и автоматическим, фиксированным держателем, фитингом для подсоединения к водопроводу, ручной лейкой с защитой от накипи и шлангом long life (с увеличенным сроком службы) ****. изливом (Высота излива 185 мм). Подлежит доукомплектованию встраиваемым элементом CRICS100 (правым) / CRICS101 (левым)

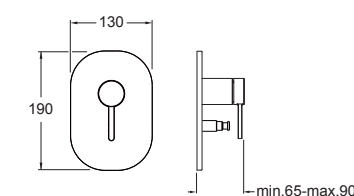
CRIUX102

28 inox

CRIUX103

28 inox

CRIUX689

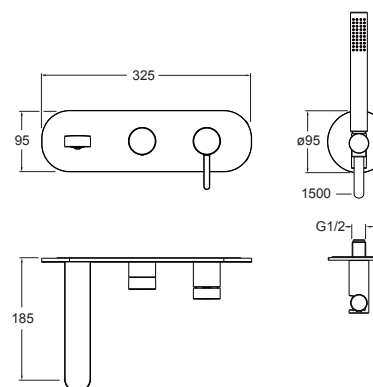


CRICS535 p. 659



CRICR15916P00 / CRIPR15268Q28

CRIUX102 / CRIUX103



CRICS100 p. 658



CRICS101 p. 658



CRICR15916P00 / CRICR21796Q00



CRICR15916P00 / CRICR14410Q00