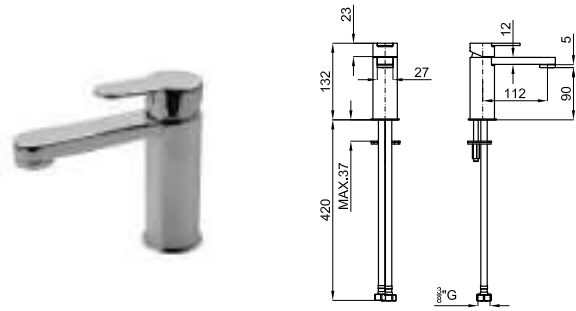
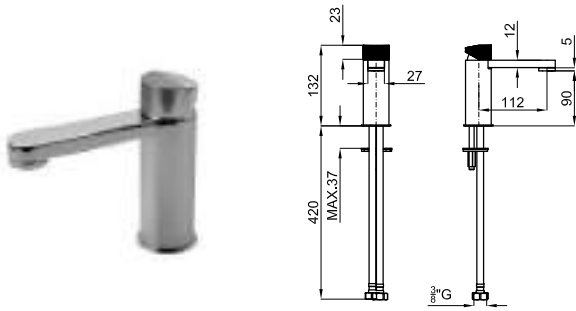


TONO

designed by Foster + Partners

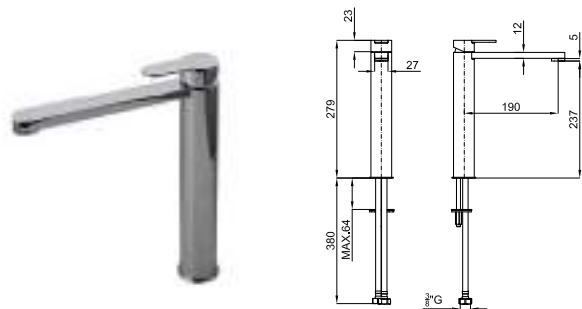
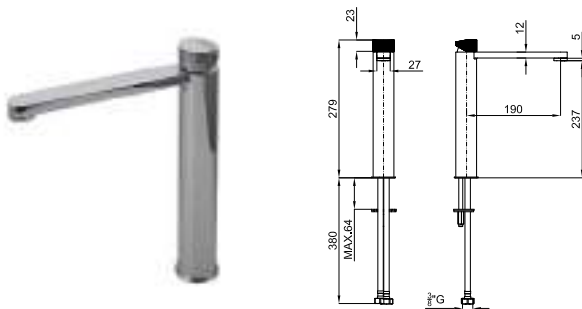


	100184752	chrome chromé	
	100190483	copper cuivre	
	100190480	titanium titane	

	100184751	chrome chromé	
--	------------------	------------------	--

Single lever basin mixer with Ø25 mm ceramic cartridge and 500mm hoses 3/8". Flow rate is 5 l/min at 3 bar
 Mitigeur lavabo avec cartouche Ø25mm. Flexibles raccordement 3/8" longueur 500 mm. À 3 bars de pression 5 l/min

Basin mixer with rib handle and Ø25 mm ceramic cartridge 500mm hoses 3/8". Flow rate is 5 l/min at 3 bar
 Mitigeur lavabo avec cartouche Ø25mm. Flexibles raccordement 3/8" longueur 500 mm. À 3 bars de pression 5 l/min

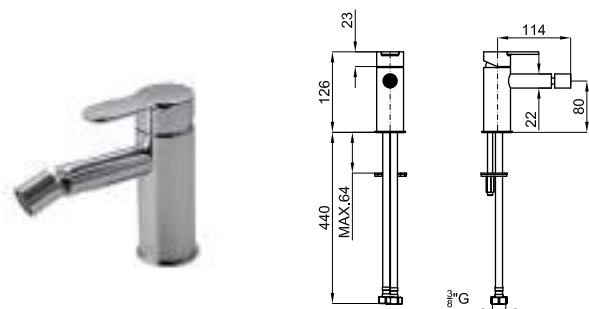
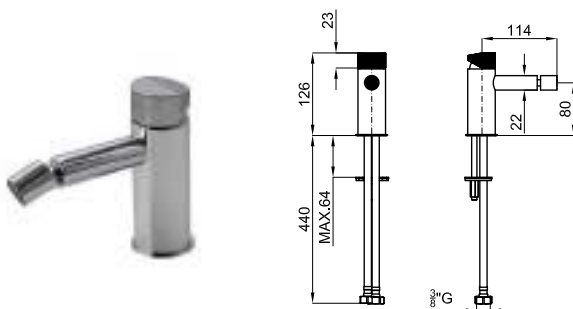


	100184753	chrome chromé	
	100190615	copper cuivre	
	100190633	titanium titane	

	100184744	chrome chromé	
--	------------------	------------------	--

High spout single lever basin mixer with Ø25 mm ceramic cartridge 500mm hoses 3/8". Flow rate is 5 l/min at 3 bar
 Mitigeur lavabo bec haut avec cartouche Ø25 mm. Flexibles raccordement 3/8" longueur 500 mm. À 3 bars de pression 5 l/min

High spout basin mixer with rib handle . Ø25 mm ceramic cartridge 500mm hoses 3/8". Flow rate is 5 l/min at 3 bar
 Mitigeur lavabo bec haut et poignée strilée. Cartouche céramique Ø25 mm. Flexibles connexions 3/8" et longueur 500mm. Débit à 3 bar de 5 l/min



	100184756	chrome chromé	
	100190515	copper cuivre	
	100190530	titanium titane	

	100184729	chrome chromé	
--	------------------	------------------	--

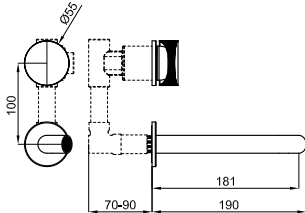
Single lever bidet mixer with Ø35 mm ceramic cartridge 400mm hoses 3/8". Flow rate is 5 l/min at 3 bar
 Mitigeur bidet avec cartouche céramique Ø35 mm. Flexibles connexions 3/8" et longueur 400mm. Débit à 3 bar de 5 l/min

Single lever bidet mixer with Ø35 mm ceramic cartridge 400mm hoses 3/8". Flow rate is 5 l/min at 3 bar
 Mitigeur bidet avec poignée strilée et cartouche céramique Ø35 mm. Flexibles connexions 3/8" et longueur 400mm. Débit à 3 bar de 5 l/min

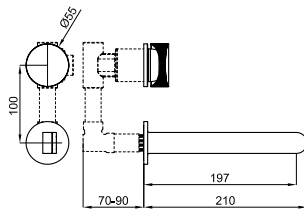
TONO

designed by Foster + Partners

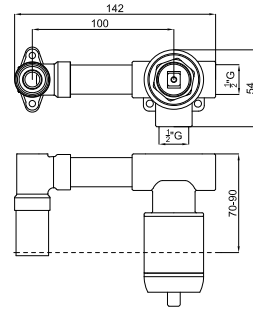
1A



1B



2



1A External part for wall basin mixer with rib handle and round spout. Flow rate 5.68 at 3 bar.
Partie externe mitigeur lavabo encastré avec poignée striée et bec rond. À 3 bars de pression 5,68 l/min.



100190226



chrome
chromé



100190503



copper
cuivre



100190652



titanium
titane



100184778



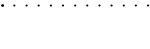
chrome
chromé



100190623



copper
cuivre



100190604



titanium
titane



2 Internal part for wall basin mixer
Corps interne pour mitigeur lavabo encastré



100190229



chrome
chromé



100203644



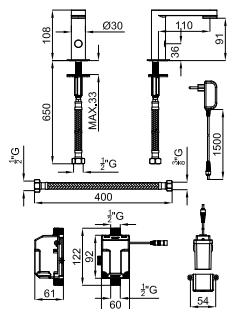
titanium
titane



100203651

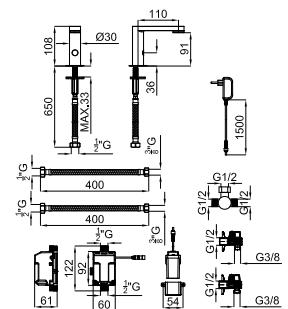


copper
cuivre



100307799

chrome
chromé



100307877

chrome
chromé

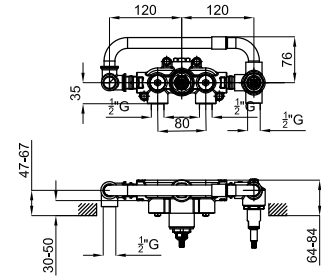
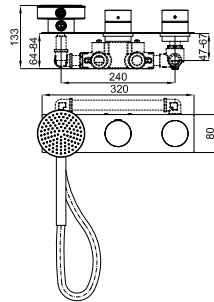


Electronic tap with 1 water inlet. 3/8" connections. Components included for installation with battery (4 batteries 1,5 V type AA) or driver/socket (110-240V - 6V, 50 / 60Hz). Flow rate 5.5 l/min at 3 bar. Filters and batteries included.
Robinetterie électronique 1 entrée d'eau, connections 3/8". Composants pour l'installation avec batteries inclus (4 piles 1,5 V type AA incluses) ou transformateur (110-240V - 6V, 50/60Hz). Le débit à 3 bars est de 5.5 l/min. Piles et filtres inclus.

Electronic tap with 2 water inlet. 3/8" connections. Components included for installation with battery (4 batteries 1,5 V type AA) or driver/socket (110-240V - 6V, 50 / 60Hz). Flow rate 5.5 l/min at 3 bar. Filters and batteries included.
Robinetterie électronique avec 2 entrées d'eau, connections 3/8". Composants pour l'installation avec batteries inclus (4 piles 1,5 V type AA incluses) ou transformateur (110-240V - 6V, 50/60Hz). Le débit à 3 bars est de 5.5 l/min. Piles et filtres inclus.

TONO

designed by Foster + Partners



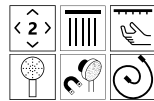
1 External part for thermostatic set. Includes water supply and magnetic support. Includes handshower and flexible hose.
Partie externe thermostatique avec prise d'eau et support magnétique. Inclue douchette avec flexible



100184779 ● chrome chromé



EX



100190680 ● copper cuivre

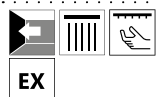
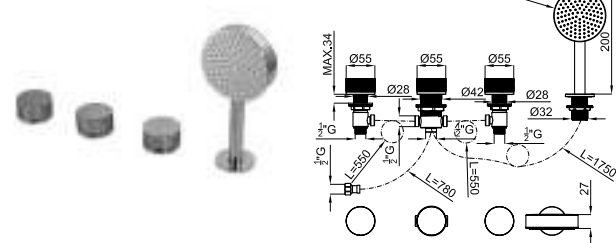
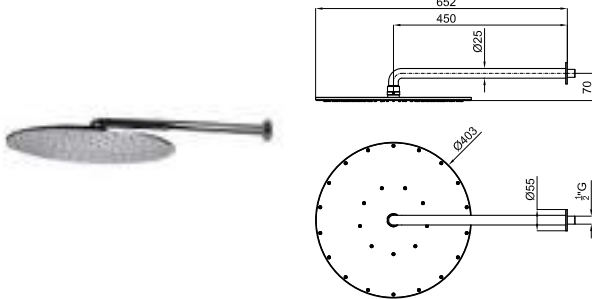


100190646 ● titanium titane



2 Thermostatic valve 2 ways. Order trim separately.
Corps interne encastré pour thermostatique 2 voies. Commander enjoliveur à part.

100190368



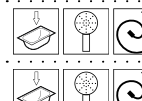
100184782 ● chrome chromé



100190656 ● titanium titane



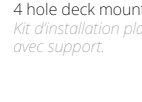
100190657 ● copper cuivre



100190247 ● chrome chromé



100190574 ● copper cuivre

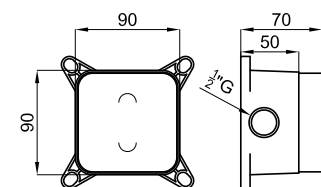
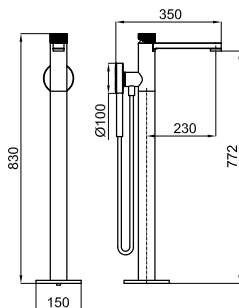


100190538 ● titanium titane

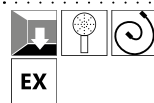


4 hole deck mounted bath set 1/2". Includes bath valves, diverter, handshower and holder
Kit d'installation plage baignoire. Inclus robinet d'arrêt froid / chaud, inverseur et douchette avec support.

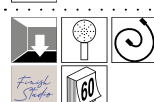
400mm shower head with arm. Flow rate 20 l/min at 3 bar.
Kit ciel de pluie 400mm + bras 450mm. Débit à 3 bars de 20l/min.



1 Floor mounted single lever bath mixer with magnetic support for handshower 100184791. Ø40 mm Noken Tri-Control ceramic cartridge and built-in diverter.
Mitigeur bain/douche installation au sol complet avec support magnétique pour douchette 100184791. Cartouche céramique Noken Tri-Control Ø40 mm avec inverseur inclus. Corps encastré SMART BOX nécessaire 100149141



100184792 ● chrome chromé



100190636 ● copper cuivre



100190612 ● titanium titane



2 SMART BOX BATH - built-in body with universal quick installation for floor taps with 1/2" connections.
SMART BOX BATH - Corps encastré installation rapide universelle pour robinetteries installation au sol avec connections 1/2"

100149141

