

ESSENTIA

Articolo: ES100QSA
Materiale: Acciaio AISI 316L
Finitura: Acciaio Satinato

Articolo: ES100QLU
Materiale: Acciaio AISI 316L
Finitura: Acciaio Lucido

Articolo: ES100QV
Materiale: Acciaio AISI 316L
Finitura: Laccato Opaco

Descrizione: Erogatore da piano per lavabo.

Pulizia: Al fine di evitare depositi di calcare ed incrostazioni, si consiglia di lavare il prodotto con una soluzione di acqua tiepida ed aceto, oppure con sapone liquido diluito in acqua. Quindi asciugarli con un panno morbido. Sono assolutamente da evitare prodotti detergenti a base di cloro, come ad esempio la candeggina o prodotti analoghi normalmente in commercio, poiché possono produrre seri effetti di corrosione se non abbondantemente, rapidamente ed opportunamente risciacquati. Per maggiori dettagli consultare il manuale d'installazione.



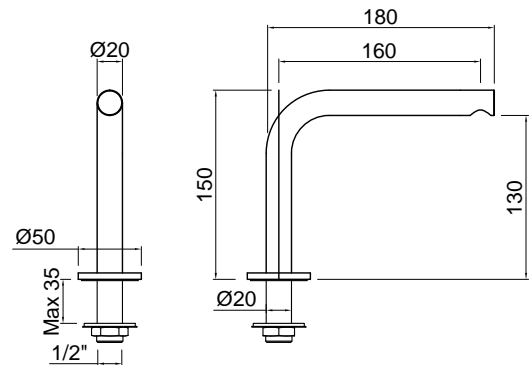
Article: ES100QSA
Material: AISI 316L Steel
Finish: Satin Stainless Steel

Article: ES100QLU
Material: AISI 316L Steel
Finish: Polished Stainless Steel

Article: ES100QV
Material: AISI 316L Steel
Finish: Matt Lacquered Stainless Steel

Description: Top mount spout for sink.

Cleaning: In order to avoid limestone deposits and encrustations, it is recommended to wash the product with a solution of warm water and vinegar, or with liquid soap diluted in water. Then dry with a soft cloth. The use of detergent products containing chlorine, such as bleach or similar products normally available on the market must be avoided because they can produce serious effects of corrosion if not abundantly, quickly and appropriately rinsed. For further details please reference our installation manuals.



ESSENTIA

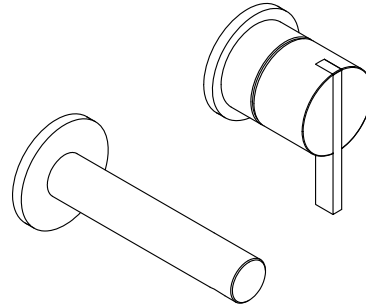
Articolo: ES101SA
Materiale: Acciaio AISI 316L
Finitura: Acciaio Satinato

Articolo: ES101LU
Materiale: Acciaio AISI 316L
Finitura: Acciaio Lucido

Articolo: ES101V
Materiale: Acciaio AISI 316L
Finitura: Laccato Opaco

Descrizione: Erogatore e miscelatore monocomando da utilizzare solo con contenitore art. ALCR54, art. ALCR72, art. ALCR54W e art. ALCR72W.

Pulizia: Al fine di evitare depositi di calcare ed incrostazioni, si consiglia di lavare il prodotto con una soluzione di acqua tiepida ed aceto, oppure con sapone liquido diluito in acqua. Quindi asciugarli con un panno morbido. Sono assolutamente da evitare prodotti detergenti a base di cloro, come ad esempio la candeggina o prodotti analoghi normalmente in commercio, poiché possono produrre seri effetti di corrosione se non abbondantemente, rapidamente ed opportunamente risciacquati. Per maggiori dettagli consultare il manuale d'installazione.



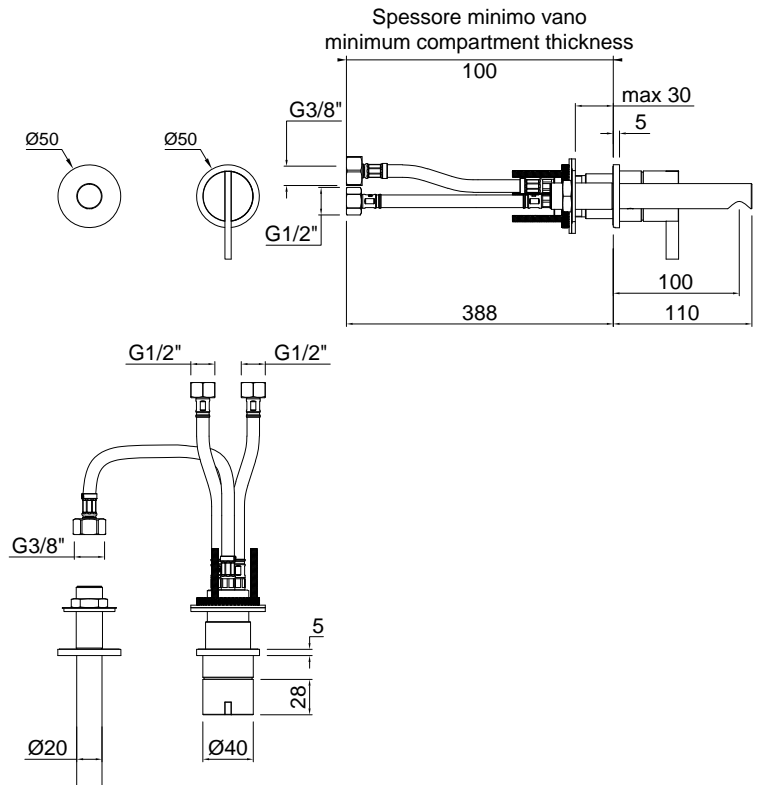
Article: ES101SA
Material: AISI 316L Steel
Finish: Satin Stainless Steel

Article: ES101LU
Material: AISI 316L Steel
Finish: Polished Stainless Steel

Article: ES101V
Material: AISI 316L Steel
Finish: Matt Lacquered Stainless Steel

Description: Single lever spout and mixer, to be used only with panel art. ALCR54, art. ALCR72, art. ALCR54W and art. ALCR72W.

Cleaning: In order to avoid limestone deposits and encrustations, it is recommended to wash the product with a solution of warm water and vinegar, or with liquid soap diluted in water. Then dry with a soft cloth. The use of detergent products containing chlorine, such as bleach or similar products normally available on the market must be avoided because they can produce serious effects of corrosion if not abundantly, quickly and appropriately rinsed. For further details please reference our installation manuals.



ESSENTIA

Articolo: ES101QSA
Materiale: Acciaio AISI 316L
Finitura: Acciaio Satinato

Articolo: ES101QLU
Materiale: Acciaio AISI 316L
Finitura: Acciaio Lucido

Articolo: ES101QV
Materiale: Acciaio AISI 316L
Finitura: Laccato Opaco

Descrizione: Erogatore da piano per lavabo.

Pulizia: Al fine di evitare depositi di calcare ed incrostazioni, si consiglia di lavare il prodotto con una soluzione di acqua tiepida ed aceto, oppure con sapone liquido diluito in acqua. Quindi asciugarli con un panno morbido. Sono assolutamente da evitare prodotti detergenti a base di cloro, come ad esempio la candeggina o prodotti analoghi normalmente in commercio, poiché possono produrre seri effetti di corrosione se non abbondantemente, rapidamente ed opportunamente risciacquati. Per maggiori dettagli consultare il manuale d'installazione.



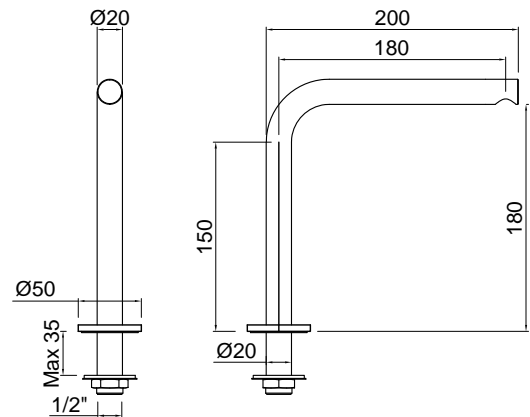
Article: ES101QSA
Material: AISI 316L Steel
Finish: Satin Stainless Steel

Article: ES101QLU
Material: AISI 316L Steel
Finish: Polished Stainless Steel

Article: ES101QV
Material: AISI 316L Steel
Finish: Matt Lacquered Stainless Steel

Description: Top mount spout for sink.

Cleaning: In order to avoid limestone deposits and encrustations, it is recommended to wash the product with a solution of warm water and vinegar, or with liquid soap diluted in water. Then dry with a soft cloth. The use of detergent products containing chlorine, such as bleach or similar products normally available on the market must be avoided because they can produce serious effects of corrosion if not abundantly, quickly and appropriately rinsed. For further details please reference our installation manuals.



ESSENTIA

Articolo: ES102SA
Materiale: Acciaio AISI 316L
Finitura: Acciaio Satinato

Articolo: ES102LU
Materiale: Acciaio AISI 316L
Finitura: Acciaio Lucido

Articolo: ES102V
Materiale: Acciaio AISI 316L
Finitura: Laccato Opaco

Descrizione: Erogatore e miscelatore monocomando da utilizzare solo con contenitore art. ALCR54, art. ALCR72, art. ALCR54W e art. ALCR72W.

Pulizia: Al fine di evitare depositi di calcare ed incrostazioni, si consiglia di lavare il prodotto con una soluzione di acqua tiepida ed aceto, oppure con sapone liquido diluito in acqua. Quindi asciugarli con un panno morbido. Sono assolutamente da evitare prodotti detergenti a base di cloro, come ad esempio la candeggina o prodotti analoghi normalmente in commercio, poiché possono produrre seri effetti di corrosione se non abbondantemente, rapidamente ed opportunamente risciacquati. Per maggiori dettagli consultare il manuale d'installazione.

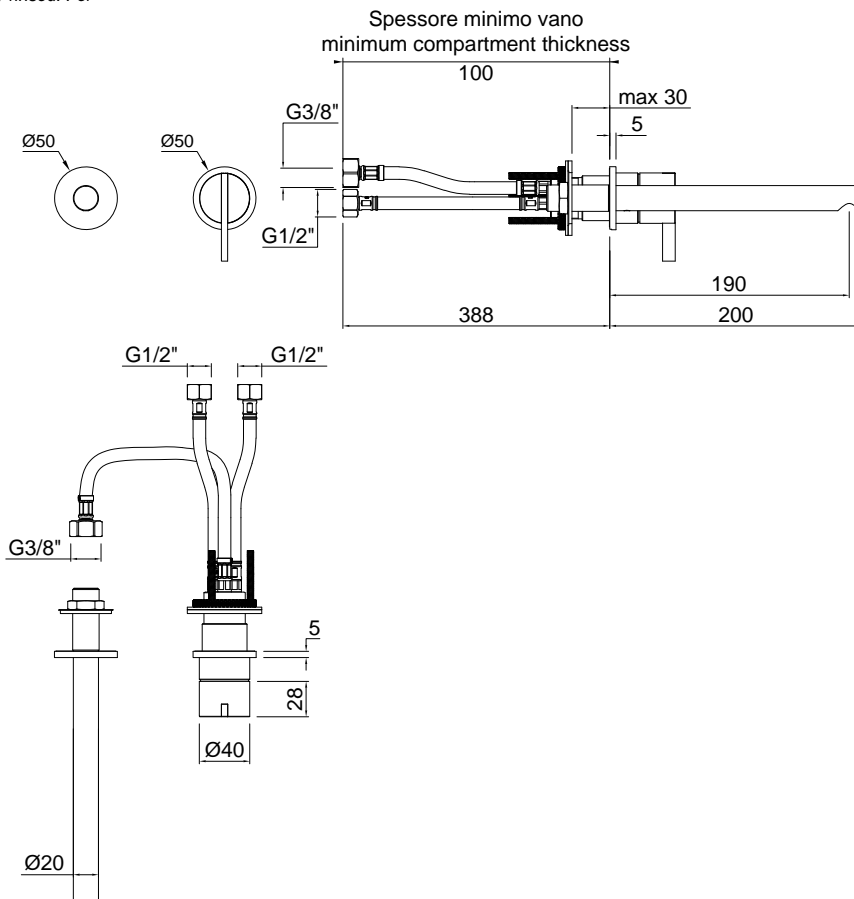
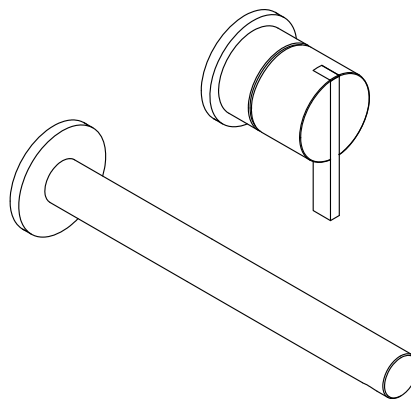
Article: ES102SA
Material: AISI 316L Steel
Finish: Satin Stainless Steel

Article: ES102LU
Material: AISI 316L Steel
Finish: Polished Stainless Steel

Article: ES102V
Material: AISI 316L Steel
Finish: Matt Lacquered Stainless Steel

Description: Single lever spout and mixer, to be used only with panel art. ALCR54, art. ALCR72, art. ALCR54W and art. ALCR72W.

Cleaning: In order to avoid limestone deposits and encrustations, it is recommended to wash the product with a solution of warm water and vinegar, or with liquid soap diluted in water. Then dry with a soft cloth. The use of detergent products containing chlorine, such as bleach or similar products normally available on the market must be avoided because they can produce serious effects of corrosion if not abundantly, quickly and appropriately rinsed. For further details please reference our installation manuals.



ESSENTIA

Articolo: ES102QSA
Materiale: Acciaio AISI 316L
Finitura: Acciaio Satinato

Articolo: ES102QLU
Materiale: Acciaio AISI 316L
Finitura: Acciaio Lucido

Articolo: ES102QV
Materiale: Acciaio AISI 316L
Finitura: Laccato Opaco

Descrizione: Erogatore da piano per lavabo.

Pulizia: Al fine di evitare depositi di calcare ed incrostazioni, si consiglia di lavare il prodotto con una soluzione di acqua tiepida ed aceto, oppure con sapone liquido diluito in acqua. Quindi asciugarli con un panno morbido. Sono assolutamente da evitare prodotti detergenti a base di cloro, come ad esempio la candeggina o prodotti analoghi normalmente in commercio, poiché possono produrre seri effetti di corrosione se non abbondantemente, rapidamente ed opportunamente risciacquati. Per maggiori dettagli consultare il manuale d'installazione.



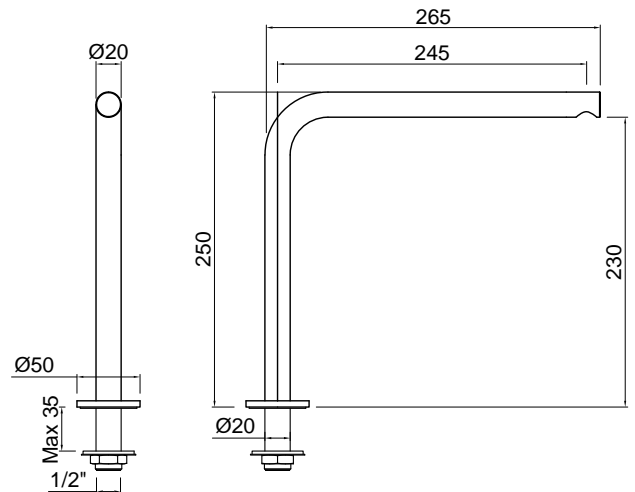
Article: ES102QSA
Material: AISI 316L Steel
Finish: Satin Stainless Steel

Article: ES102QLU
Material: AISI 316L Steel
Finish: Polished Stainless Steel

Article: ES102QV
Material: AISI 316L Steel
Finish: Matt Lacquered Stainless Steel

Description: Top mount spout for sink.

Cleaning: In order to avoid limestone deposits and encrustations, it is recommended to wash the product with a solution of warm water and vinegar, or with liquid soap diluted in water. Then dry with a soft cloth. The use of detergent products containing chlorine, such as bleach or similar products normally available on the market must be avoided because they can produce serious effects of corrosion if not abundantly, quickly and appropriately rinsed. For further details please reference our installation manuals.



ESSENTIA

Articolo: ES103SA
Materiale: Acciaio AISI 316L
Finitura: Acciaio Satinato

Articolo: ES103LU
Materiale: Acciaio AISI 316L
Finitura: Acciaio Lucido

Articolo: ES103V
Materiale: Acciaio AISI 316L
Finitura: Laccato Opaco

Descrizione: Erogatore e miscelatore monocomando da utilizzare solo con contenitore art. ALCR54, art. ALCR72, art. ALCR54W e art. ALCR72W.

Pulizia: Al fine di evitare depositi di calcare ed incrostazioni, si consiglia di lavare il prodotto con una soluzione di acqua tiepida ed aceto, oppure con sapone liquido diluito in acqua. Quindi asciugarli con un panno morbido. Sono assolutamente da evitare prodotti detergenti a base di cloro, come ad esempio la candeggina o prodotti analoghi normalmente in commercio, poiché possono produrre seri effetti di corrosione se non abbondantemente, rapidamente ed opportunamente risciacquati. Per maggiori dettagli consultare il manuale d'installazione.

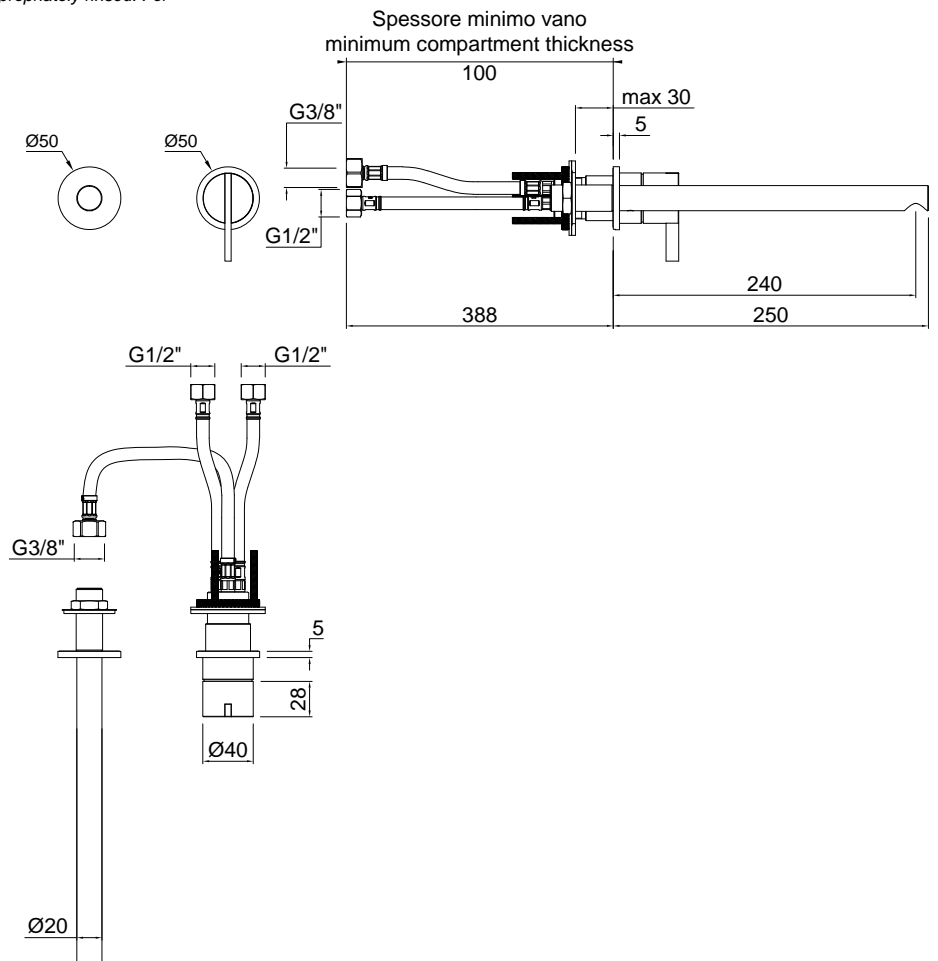
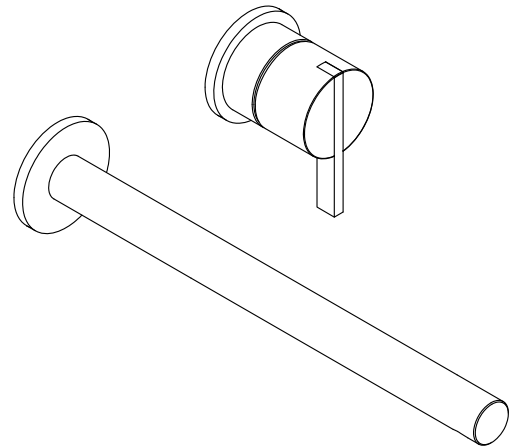
Article: ES103SA
Material: AISI 316L Steel
Finish: Satin Stainless Steel

Article: ES103LU
Material: AISI 316L Steel
Finish: Polished Stainless Steel

Article: ES103V
Material: AISI 316L Steel
Finish: Matt Lacquered Stainless Steel

Description: Single lever spout and mixer, to be used only with panel art. ALCR54, art. ALCR72, art. ALCR54W and art. ALCR72W.

Cleaning: In order to avoid limestone deposits and encrustations, it is recommended to wash the product with a solution of warm water and vinegar, or with liquid soap diluted in water. Then dry with a soft cloth. The use of detergent products containing chlorine, such as bleach or similar products normally available on the market must be avoided because they can produce serious effects of corrosion if not abundantly, quickly and appropriately rinsed. For further details please reference our installation manuals.



ESSENTIA

Articolo: ES150SA
Materiale: Acciaio AISI 316L
Finitura: Acciaio Satinato

Articolo: ES150LU
Materiale: Acciaio AISI 316L
Finitura: Acciaio Lucido

Articolo: ES150V
Materiale: Acciaio AISI 316L
Finitura: Laccato Opaco

Descrizione: Doccetta completa di supporto e presa d'acqua a parete con flessibile 150 cm.

Pulizia: Al fine di evitare depositi di calcare ed incrostazioni, si consiglia di lavare il prodotto con una soluzione di acqua tiepida ed aceto, oppure con sapone liquido diluito in acqua. Quindi asciugarli con un panno morbido. Sono assolutamente da evitare prodotti detergenti a base di cloro, come ad esempio la candeggina o prodotti analoghi normalmente in commercio, poiché possono produrre seri effetti di corrosione se non abbondantemente, rapidamente ed opportunamente risciacquati. Per maggiori dettagli consultare il manuale d'installazione.

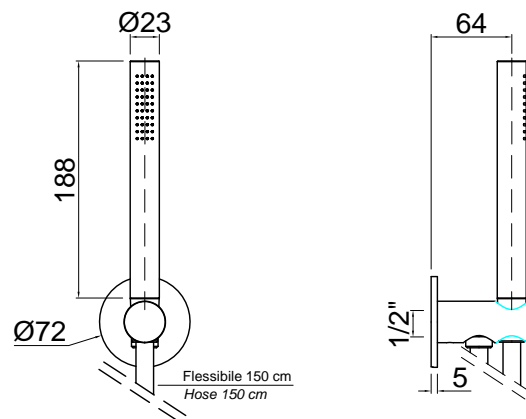
Article: ES150SA
Material: AISI 316L Steel
Finish: Satin Stainless Steel

Article: ES150LU
Material: AISI 316L Steel
Finish: Polished Stainless Steel

Article: ES150V
Material: AISI 316L Steel
Finish: Matt Lacquered Stainless Steel

Description: Hand shower with hose cm 150, wall outlet and holder.

Cleaning: In order to avoid limestone deposits and encrustations, it is recommended to wash the product with a solution of warm water and vinegar, or with liquid soap diluted in water. Then dry with a soft cloth. The use of detergent products containing chlorine, such as bleach or similar products normally available on the market must be avoided because they can produce serious effects of corrosion if not abundantly, quickly and appropriately rinsed. For further details please reference our installation manuals.



ESSENTIA

Articolo: ES200SA
Materiale: Acciaio AISI 316L
Finitura: Acciaio Satinato

Articolo: ES200LU
Materiale: Acciaio AISI 316L
Finitura: Acciaio Lucido

Articolo: ES200V
Materiale: Acciaio AISI 316L
Finitura: Laccato Opaco

Descrizione: Miscelatore monocomando a parete per lavabo, escluso di corpo ad incasso.

Pulizia: Al fine di evitare depositi di calcare ed incrostazioni, si consiglia di lavare il prodotto con una soluzione di acqua tiepida ed aceto, oppure con sapone liquido diluito in acqua. Quindi asciugarli con un panno morbido. Sono assolutamente da evitare prodotti detergenti a base di cloro, come ad esempio la candeggina o prodotti analoghi normalmente in commercio, poiché possono produrre seri effetti di corrosione se non abbondantemente, rapidamente ed opportunamente risciacquati. Per maggiori dettagli consultare il manuale d'installazione.

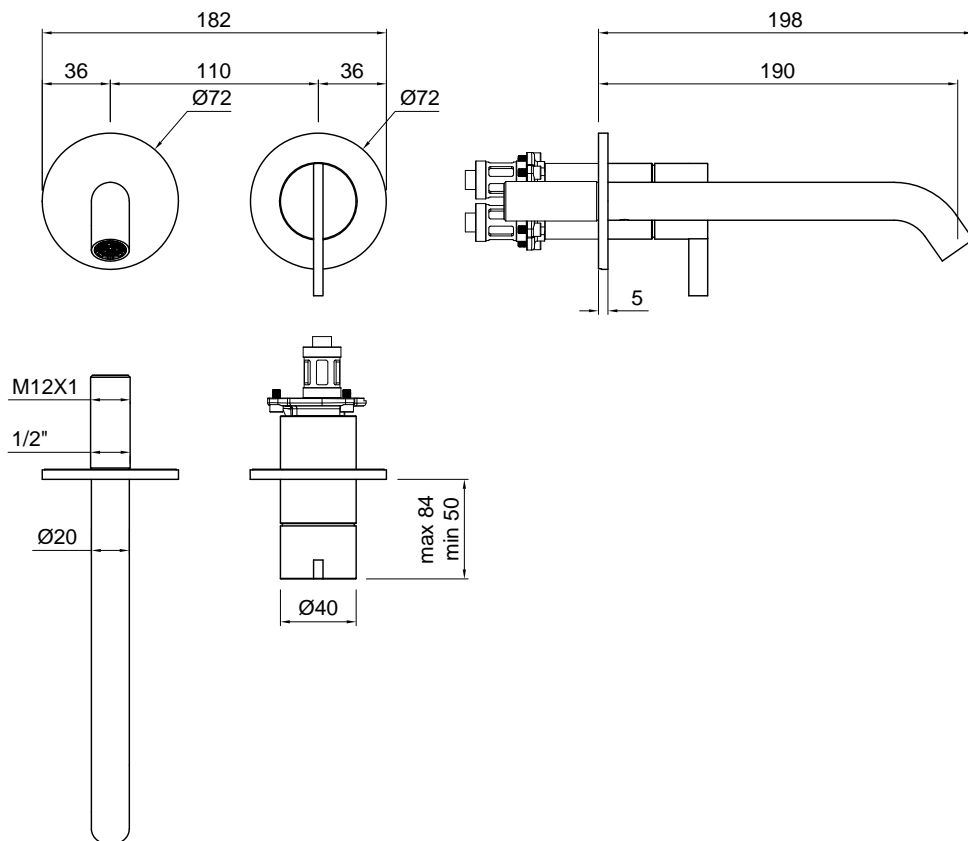
Article: ES200SA
Material: AISI 316L Steel
Finish: Satin Stainless Steel

Article: ES200LU
Material: AISI 316L Steel
Finish: Polished Stainless Steel

Article: ES200V
Material: AISI 316L Steel
Finish: Matt Lacquered Stainless Steel

Description: Single lever wall mount sink mixer, concealed valve not included.

Cleaning: In order to avoid limestone deposits and encrustations, it is recommended to wash the product with a solution of warm water and vinegar, or with liquid soap diluted in water. Then dry with a soft cloth. The use of detergent products containing chlorine, such as bleach or similar products normally available on the market must be avoided because they can produce serious effects of corrosion if not abundantly, quickly and appropriately rinsed. For further details please reference our installation manuals.



ESSENTIA

Articolo: ES201SA
Materiale: Acciaio AISI 316L
Finitura: Acciaio Satinato

Articolo: ES201LU
Materiale: Acciaio AISI 316L
Finitura: Acciaio Lucido

Articolo: ES201V
Materiale: Acciaio AISI 316L
Finitura: Laccato Opaco

Descrizione: Miscelatore monocomando a parete per lavabo, escluso di corpo ad incasso.

Pulizia: Al fine di evitare depositi di calcare ed incrostazioni, si consiglia di lavare il prodotto con una soluzione di acqua tiepida ed aceto, oppure con sapone liquido diluito in acqua. Quindi asciugarli con un panno morbido. Sono assolutamente da evitare prodotti detergenti a base di cloro, come ad esempio la candeggina o prodotti analoghi normalmente in commercio, poiché possono produrre seri effetti di corrosione se non abbondantemente, rapidamente ed opportunamente risciacquati. Per maggiori dettagli consultare il manuale d'installazione.



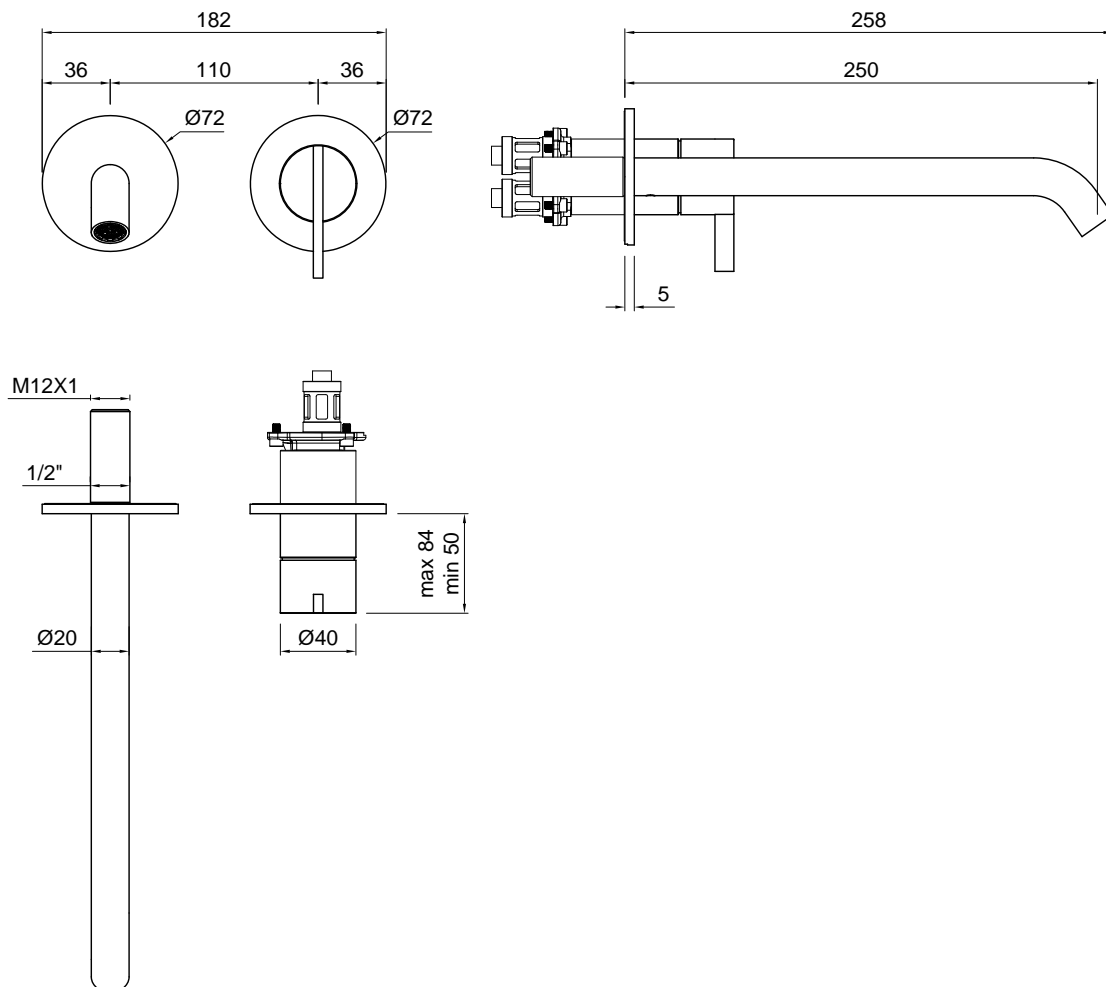
Article: ES201SA
Material: AISI 316L Steel
Finish: Satin Stainless Steel

Article: ES201LU
Material: AISI 316L Steel
Finish: Polished Stainless Steel

Article: ES201V
Material: AISI 316L Steel
Finish: Matt Lacquered Stainless Steel

Description: Single lever wall mount sink mixer, concealed valve not included.

Cleaning: In order to avoid limestone deposits and encrustations, it is recommended to wash the product with a solution of warm water and vinegar, or with liquid soap diluted in water. Then dry with a soft cloth. The use of detergent products containing chlorine, such as bleach or similar products normally available on the market must be avoided because they can produce serious effects of corrosion if not abundantly, quickly and appropriately rinsed. For further details please reference our installation manuals.



ESSENTIA

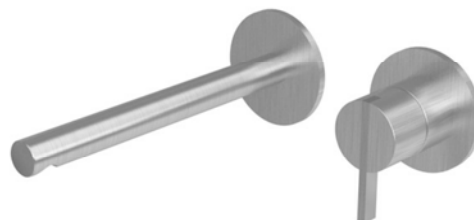
Articolo: ES202SA
Materiale: Acciaio AISI 316L
Finitura: Acciaio Satinato

Articolo: ES202LU
Materiale: Acciaio AISI 316L
Finitura: Acciaio Lucido

Articolo: ES202V
Materiale: Acciaio AISI 316L
Finitura: Laccato Opaco

Descrizione: Miscelatore monocomando a parete per lavabo, escluso di corpo ad incasso.

Pulizia: Al fine di evitare depositi di calcare ed incrostazioni, si consiglia di lavare il prodotto con una soluzione di acqua tiepida ed aceto, oppure con sapone liquido diluito in acqua. Quindi asciugarli con un panno morbido. Sono assolutamente da evitare prodotti detergenti a base di cloro, come ad esempio la candeggina o prodotti analoghi normalmente in commercio, poiché possono produrre seri effetti di corrosione se non abbondantemente, rapidamente ed opportunamente risciacquati. Per maggiori dettagli consultare il manuale d'installazione.



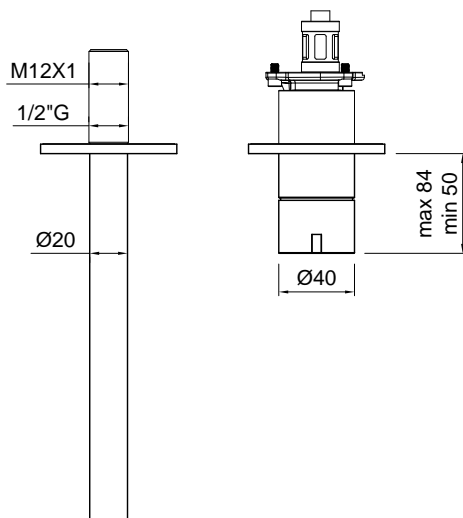
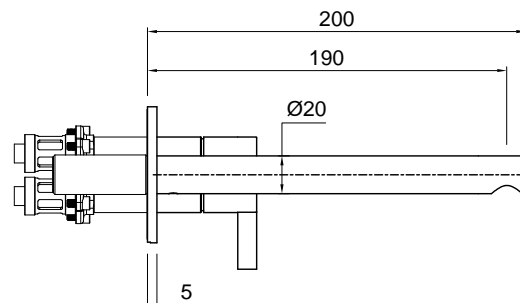
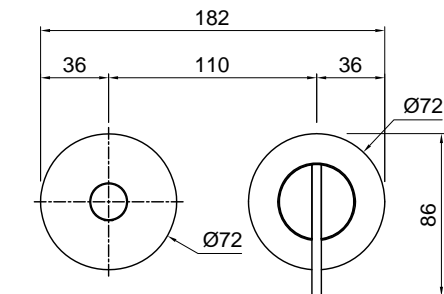
Article: ES202SA
Material: AISI 316L Steel
Finish: Satin Stainless Steel

Article: ES202LU
Material: AISI 316L Steel
Finish: Polished Stainless Steel

Article: ES202V
Material: AISI 316L Steel
Finish: Matt Lacquered Stainless Steel

Description: Single lever wall mount sink mixer, concealed valve not included.

Cleaning: In order to avoid limestone deposits and encrustations, it is recommended to wash the product with a solution of warm water and vinegar, or with liquid soap diluted in water. Then dry with a soft cloth. The use of detergent products containing chlorine, such as bleach or similar products normally available on the market must be avoided because they can produce serious effects of corrosion if not abundantly, quickly and appropriately rinsed. For further details please reference our installation manuals.



ESSENTIA

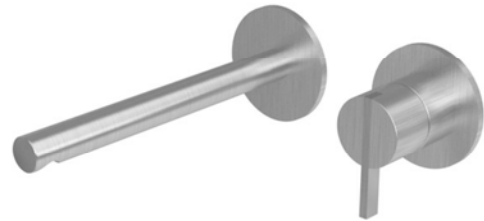
Articolo: ES203SA
Materiale: Acciaio AISI 316L
Finitura: Acciaio Satinato

Articolo: ES203LU
Materiale: Acciaio AISI 316L
Finitura: Acciaio Lucido

Articolo: ES203V
Materiale: Acciaio AISI 316L
Finitura: Laccato Opaco

Descrizione: Miscelatore monocomando a parete per lavabo, escluso di corpo ad incasso.

Pulizia: Al fine di evitare depositi di calcare ed incrostazioni, si consiglia di lavare il prodotto con una soluzione di acqua tiepida ed aceto, oppure con sapone liquido diluito in acqua. Quindi asciugarli con un panno morbido. Sono assolutamente da evitare prodotti detergenti a base di cloro, come ad esempio la candeggina o prodotti analoghi normalmente in commercio, poiché possono produrre seri effetti di corrosione se non abbondantemente, rapidamente ed opportunamente risciacquati. Per maggiori dettagli consultare il manuale d'installazione.



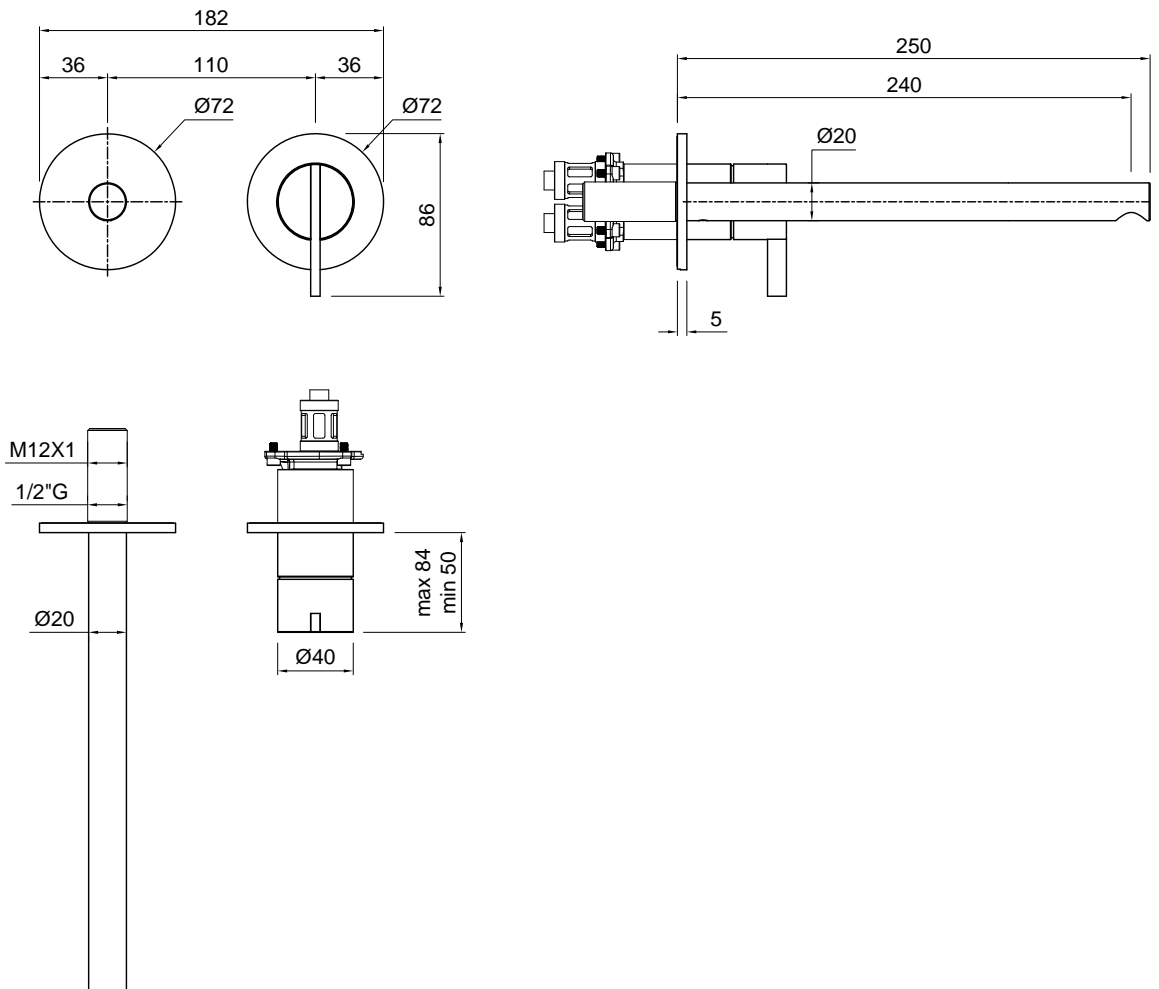
Article: ES203SA
Material: AISI 316L Steel
Finish: Satin Stainless Steel

Article: ES203LU
Material: AISI 316L Steel
Finish: Polished Stainless Steel

Article: ES203V
Material: AISI 316L Steel
Finish: Matt Lacquered Stainless Steel

Description: Single lever wall mount sink mixer, concealed valve not included.

Cleaning: In order to avoid limestone deposits and encrustations, it is recommended to wash the product with a solution of warm water and vinegar, or with liquid soap diluted in water. Then dry with a soft cloth. The use of detergent products containing chlorine, such as bleach or similar products normally available on the market must be avoided because they can produce serious effects of corrosion if not abundantly, quickly and appropriately rinsed. For further details please reference our installation manuals.



ESSENTIA

Articolo: ES301SA
Materiale: Acciaio AISI 316L
Finitura: Acciaio Satinato

Articolo: ES301LU
Materiale: Acciaio AISI 316L
Finitura: Acciaio Lucido

Articolo: ES301V
Materiale: Acciaio AISI 316L
Finitura: Laccato Opaco

Descrizione: Miscelatore monocomando da piano per lavabo.

Pulizia: Al fine di evitare depositi di calcare ed incrostazioni, si consiglia di lavare il prodotto con una soluzione di acqua tiepida ed aceto, oppure con sapone liquido diluito in acqua. Quindi asciugarli con un panno morbido. Sono assolutamente da evitare prodotti detergenti a base di cloro, come ad esempio la candeggina o prodotti analoghi normalmente in commercio, poiché possono produrre seri effetti di corrosione se non abbondantemente, rapidamente ed opportunamente risciacquati. Per maggiori dettagli consultare il manuale d'installazione.

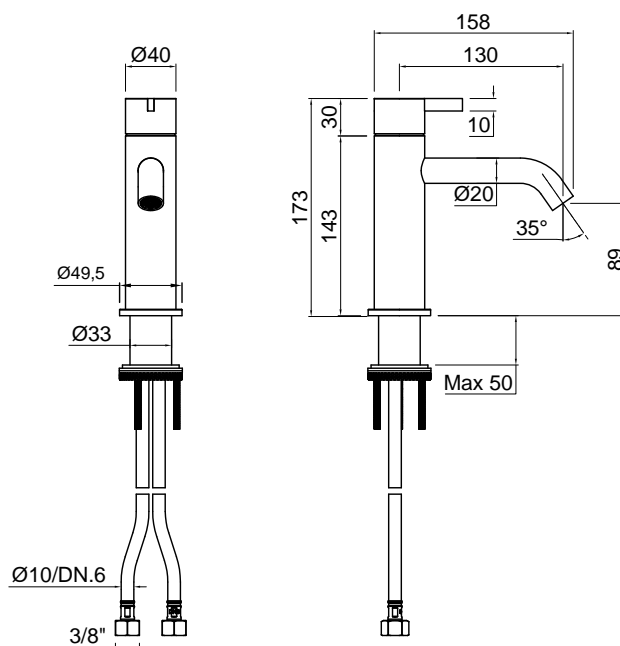
Article: ES301SA
Material: AISI 316L Steel
Finish: Satin Stainless Steel

Article: ES301LU
Material: AISI 316L Steel
Finish: Polished Stainless Steel Matt Lacquered Stainless Steel

Article: ES301V
Material: AISI 316L Steel
Finish: Matt Lacquered Stainless Steel

Description: Single lever basin mixer for top mounting.

Cleaning: In order to avoid limestone deposits and encrustations, it is recommended to wash the product with a solution of warm water and vinegar, or with liquid soap diluted in water. Then dry with a soft cloth. The use of detergent products containing chlorine, such as bleach or similar products normally available on the market must be avoided because they can produce serious effects of corrosion if not abundantly, quickly and appropriately rinsed. For further details please reference our installation manuals.



ESSENTIA

Articolo: ES302SA
Materiale: Acciaio AISI 316L
Finitura: Acciaio Satinato

Articolo: ES302LU
Materiale: Acciaio AISI 316L
Finitura: Acciaio Lucido

Articolo: ES302V
Materiale: Acciaio AISI 316L
Finitura: Laccato Opaco

Descrizione: Miscelatore monocomando da piano per lavabo.

Pulizia: Al fine di evitare depositi di calcare ed incrostazioni, si consiglia di lavare il prodotto con una soluzione di acqua tiepida ed aceto, oppure con sapone liquido diluito in acqua. Quindi asciugarli con un panno morbido. Sono assolutamente da evitare prodotti detergenti a base di cloro, come ad esempio la candeggina o prodotti analoghi normalmente in commercio, poiché possono produrre seri effetti di corrosione se non abbondantemente, rapidamente ed opportunamente risciacquati. Per maggiori dettagli consultare il manuale d'installazione.

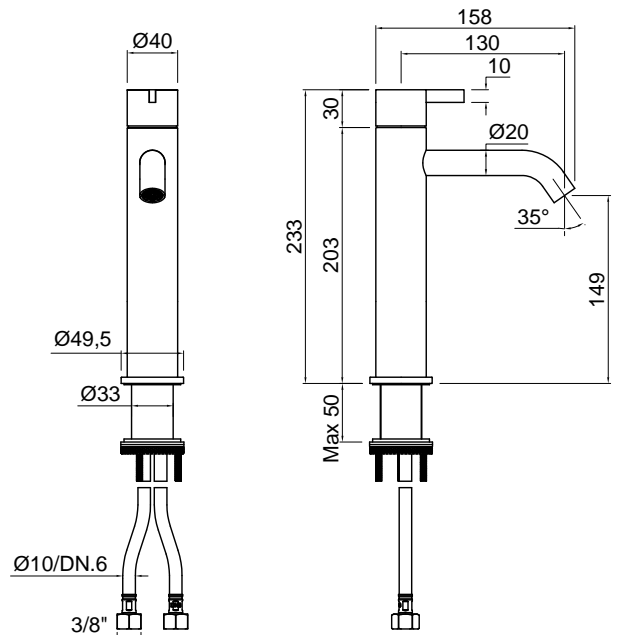
Article: ES302SA
Material: AISI 316L Steel
Finish: Satin Stainless Steel

Article: ES302LU
Material: AISI 316L Steel
Finish: Polished Stainless Steel

Article: ES302V
Material: AISI 316L Steel
Finish: Matt Lacquered Stainless Steel

Description: Single lever basin mixer for top mounting.

Cleaning: In order to avoid limestone deposits and encrustations, it is recommended to wash the product with a solution of warm water and vinegar, or with liquid soap diluted in water. Then dry with a soft cloth. The use of detergent products containing chlorine, such as bleach or similar products normally available on the market must be avoided because they can produce serious effects of corrosion if not abundantly, quickly and appropriately rinsed. For further details please reference our installation manuals.



ESSENTIA

Articolo: ES303SA
Materiale: Acciaio AISI 316L
Finitura: Acciaio Satinato

Articolo: ES303LU
Materiale: Acciaio AISI 316L
Finitura: Acciaio Lucido

Articolo: ES303V
Materiale: Acciaio AISI 316L
Finitura: Laccato Opaco

Descrizione: Miscelatore monocomando da piano per lavabo.

Pulizia: Al fine di evitare depositi di calcare ed incrostazioni, si consiglia di lavare il prodotto con una soluzione di acqua tiepida ed aceto, oppure con sapone liquido diluito in acqua. Quindi asciugarli con un panno morbido. Sono assolutamente da evitare prodotti detergenti a base di cloro, come ad esempio la candeggina o prodotti analoghi normalmente in commercio, poiché possono produrre seri effetti di corrosione se non abbondantemente, rapidamente ed opportunamente risciacquati. Per maggiori dettagli consultare il manuale d'installazione.

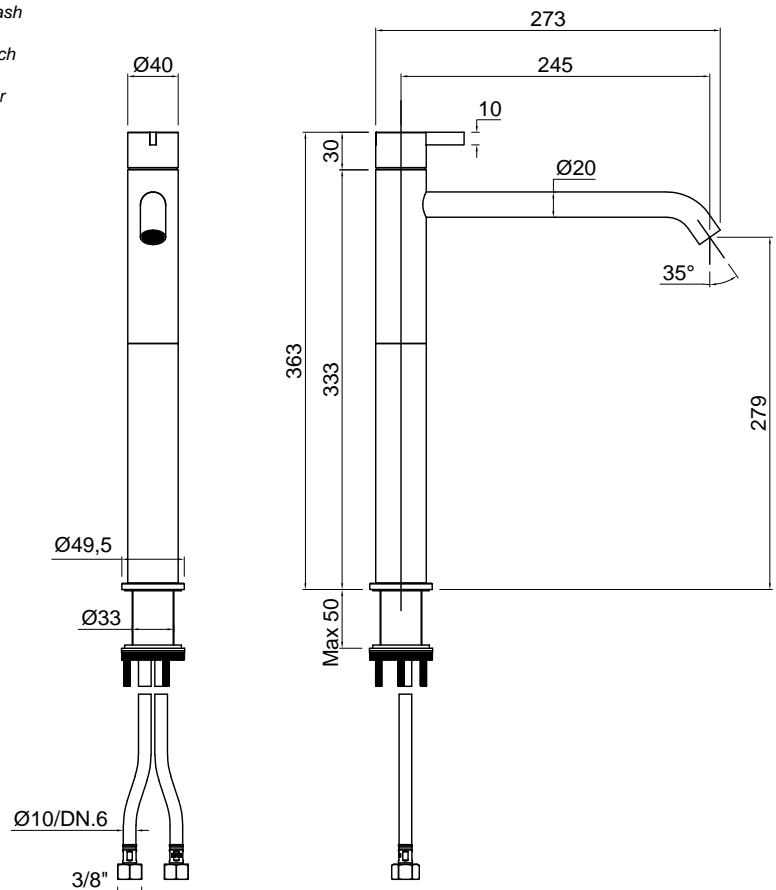
Article: ES303SA
Material: AISI 316L Steel
Finish: Satin Stainless Steel

Article: ES303LU
Material: AISI 316L Steel
Finish: Polished Stainless Steel

Article: ES303V
Material: AISI 316L Steel
Finish: Matt Lacquered Stainless Steel

Description: Single lever basin mixer for top mounting.

Cleaning: In order to avoid limestone deposits and encrustations, it is recommended to wash the product with a solution of warm water and vinegar, or with liquid soap diluted in water. Then dry with a soft cloth. The use of detergent products containing chlorine, such as bleach or similar products normally available on the market must be avoided because they can produce serious effects of corrosion if not abundantly, quickly and appropriately rinsed. For further details please reference our installation manuals.



ESSENTIA

Articolo: ES304PRSA
Materiale: Acciaio AISI 316L
Finitura: Acciaio Satinato

Articolo: ES304PRLU
Materiale: Acciaio AISI 316L
Finitura: Acciaio Lucido

Articolo: ES304PRV
Materiale: Acciaio AISI 316L
Finitura: Laccato Opaco

Descrizione: Prolunga.

Pulizia: Al fine di evitare depositi di calcare ed incrostazioni, si consiglia di lavare il prodotto con una soluzione di acqua tiepida ed aceto, oppure con sapone liquido diluito in acqua. Quindi asciugarli con un panno morbido. Sono assolutamente da evitare prodotti detergenti a base di cloro, come ad esempio la candeggina o prodotti analoghi normalmente in commercio, poiché possono produrre seri effetti di corrosione se non abbondantemente, rapidamente ed opportunamente risciacquati. Per maggiori dettagli consultare il manuale d'installazione.

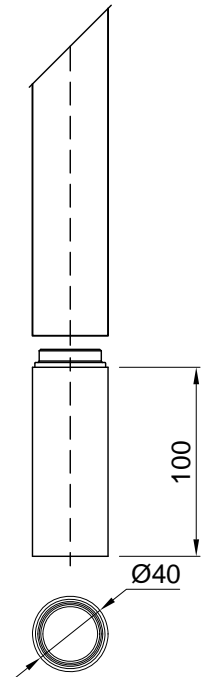
Article: ES304PRSA
Material: AISI 316L Steel
Finish: Satin Stainless Steel

Article: ES304PRLU
Material: AISI 316L Steel
Finish: Polished Stainless Steel

Article: ES304PRV
Material: AISI 316L Steel
Finish: Matt Lacquered Stainless Steel

Description: Extension.

Cleaning: In order to avoid limestone deposits and encrustations, it is recommended to wash the product with a solution of warm water and vinegar, or with liquid soap diluted in water. Then dry with a soft cloth. The use of detergent products containing chlorine, such as bleach or similar products normally available on the market must be avoided because they can produce serious effects of corrosion if not abundantly, quickly and appropriately rinsed. For further details please reference our installation manuals.



ESSENTIA

Articolo: ES400SA
Materiale: Acciaio AISI 316L
Finitura: Acciaio Satinato

Articolo: ES400LU
Materiale: Acciaio AISI 316L
Finitura: Acciaio Lucido

Articolo: ES400V
Materiale: Acciaio AISI 316L
Finitura: Laccato Opaco

Descrizione: Miscelatore monocomando per bidet.

Pulizia: Al fine di evitare depositi di calcare ed incrostazioni, si consiglia di lavare il prodotto con una soluzione di acqua tiepida ed aceto, oppure con sapone liquido diluito in acqua. Quindi asciugarli con un panno morbido. Sono assolutamente da evitare prodotti detergenti a base di cloro, come ad esempio la candeggina o prodotti analoghi normalmente in commercio, poiché possono produrre seri effetti di corrosione se non abbondantemente, rapidamente ed opportunamente risciacquati. Per maggiori dettagli consultare il manuale d'installazione.

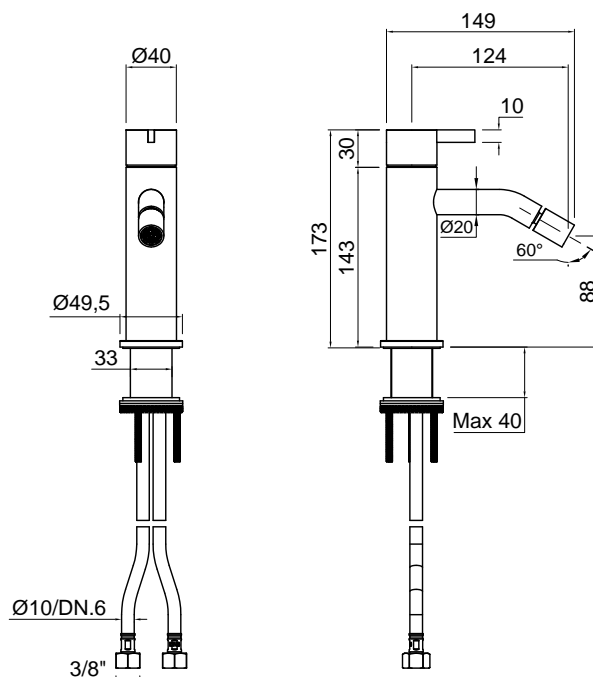
Article: ES400SA
Material: AISI 316L Steel
Finish: Satin Stainless Steel

Article: ES400LU
Material: AISI 316L Steel
Finish: Polished Stainless Steel

Article: ES400V
Material: AISI 316L Steel
Finish: Matt Lacquered Stainless Steel

Description: Single lever mixer for bidet.

Cleaning: In order to avoid limestone deposits and encrustations, it is recommended to wash the product with a solution of warm water and vinegar, or with liquid soap diluted in water. Then dry with a soft cloth. The use of detergent products containing chlorine, such as bleach or similar products normally available on the market must be avoided because they can produce serious effects of corrosion if not abundantly, quickly and appropriately rinsed. For further details please reference our installation manuals.



ESSENTIA

Articolo: ES410SA
Materiale: Acciaio AISI 316L
Finitura: Acciaio Satinato

Articolo: ES410LU
Materiale: Acciaio AISI 316L
Finitura: Acciaio Lucido

Articolo: ES410V
Materiale: Acciaio AISI 316L
Finitura: Laccato Opaco

Descrizione: Erogatore da piano per bidet.

Pulizia: Al fine di evitare depositi di calcare ed incrostazioni, si consiglia di lavare il prodotto con una soluzione di acqua tiepida ed aceto, oppure con sapone liquido diluito in acqua. Quindi asciugarli con un panno morbido. Sono assolutamente da evitare prodotti detergenti a base di cloro, come ad esempio la candeggina o prodotti analoghi normalmente in commercio, poiché possono produrre seri effetti di corrosione se non abbondantemente, rapidamente ed opportunamente risciacquati. Per maggiori dettagli consultare il manuale d'installazione.

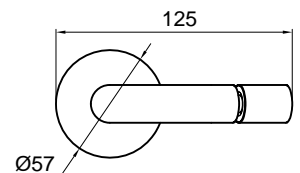
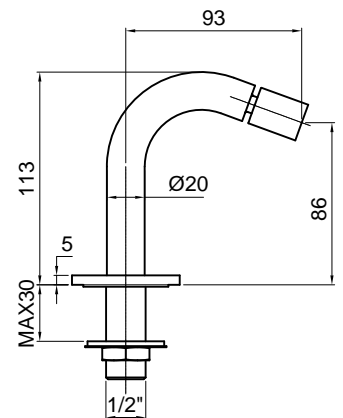
Article: ES410SA
Material: AISI 316L Steel
Finish: Satin Stainless Steel

Article: ES410LU
Material: AISI 316L Steel
Finish: Polished Stainless Steel

Article: ES410V
Material: AISI 316L Steel
Finish: Matt Lacquered Stainless Steel

Description: Spout for bidet.

Cleaning: In order to avoid limestone deposits and encrustations, it is recommended to wash the product with a solution of warm water and vinegar, or with liquid soap diluted in water. Then dry with a soft cloth. The use of detergent products containing chlorine, such as bleach or similar products normally available on the market must be avoided because they can produce serious effects of corrosion if not abundantly, quickly and appropriately rinsed. For further details please reference our installation manuals.



ESSENTIA

Articolo: ES601SA
Materiale: Acciaio AISI 316L
Finitura: Acciaio Satinato

Articolo: ES601LU
Materiale: Acciaio AISI 316L
Finitura: Acciaio Lucido

Articolo: ES601V
Materiale: Acciaio AISI 316L
Finitura: Laccato Opaco

Descrizione: Miscelatore monocomando per vasca o doccia da incasso a parete, escluso di corpo ad incasso.

Pulizia: Al fine di evitare depositi di calcare ed incrostazioni, si consiglia di lavare il prodotto con una soluzione di acqua tiepida ed aceto, oppure con sapone liquido diluito in acqua. Quindi asciugarli con un panno morbido. Sono assolutamente da evitare prodotti detergenti a base di cloro, come ad esempio la candeggina o prodotti analoghi normalmente in commercio, poiché possono produrre seri effetti di corrosione se non abbondantemente, rapidamente ed opportunamente risciacquati. Per maggiori dettagli consultare il manuale d'installazione.

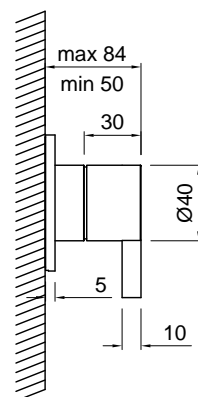
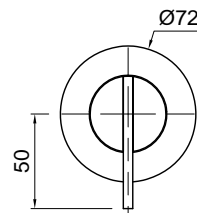
Article: ES601SA
Material: AISI 316L Steel
Finish: Satin Stainless Steel

Article: ES601LU
Material: AISI 316L Steel
Finish: Polished Stainless Steel

Article: ES601V
Material: AISI 316L Steel
Finish: Matt Lacquered Stainless Steel

Description: Single lever shower mixer for bath or shower, concealed valve not included.

Cleaning: In order to avoid limestone deposits and encrustations, it is recommended to wash the product with a solution of warm water and vinegar, or with liquid soap diluted in water. Then dry with a soft cloth. The use of detergent products containing chlorine, such as bleach or similar products normally available on the market must be avoided because they can produce serious effects of corrosion if not abundantly, quickly and appropriately rinsed. For further details please reference our installation manuals.



ESSENTIA

Articolo: ES601RSA
Materiale: Acciaio AISI 316L
Finitura: Acciaio Satinato

Articolo: ES601RLU
Materiale: Acciaio AISI 316L
Finitura: Acciaio Lucido

Articolo: ES601RV
Materiale: Acciaio AISI 316L
Finitura: Laccato Opaco

Descrizione: Miscelatore remoto da piano.

Pulizia: Al fine di evitare depositi di calcare ed incrostazioni, si consiglia di lavare il prodotto con una soluzione di acqua tiepida ed aceto, oppure con sapone liquido diluito in acqua. Quindi asciugarli con un panno morbido. Sono assolutamente da evitare prodotti detergenti a base di cloro, come ad esempio la candeggina o prodotti analoghi normalmente in commercio, poiché possono produrre seri effetti di corrosione se non abbondantemente, rapidamente ed opportunamente risciacquati. Per maggiori dettagli consultare il manuale d'installazione.



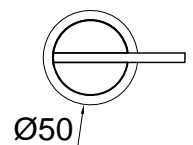
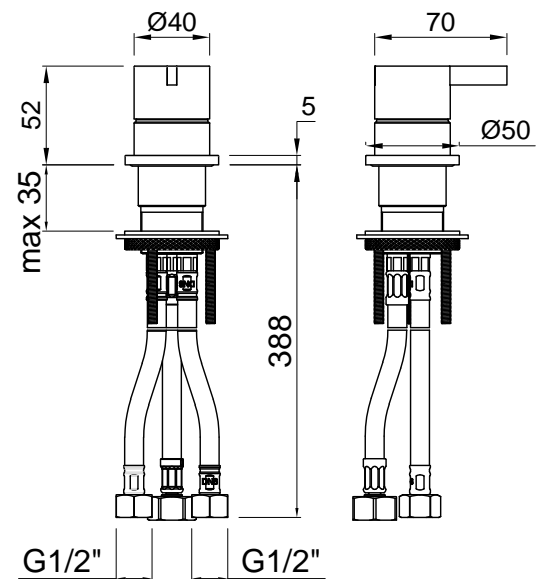
Article: ES601RSA
Material: AISI 316L Steel
Finish: Satin Stainless Steel

Article: ES601RLU
Material: AISI 316L Steel
Finish: Polished Stainless Steel

Article: ES601RV
Material: AISI 316L Steel
Finish: Matt Lacquered Stainless Steel

Description: Remote mixer for top mounting.

Cleaning: In order to avoid limestone deposits and encrustations, it is recommended to wash the product with a solution of warm water and vinegar, or with liquid soap diluted in water. Then dry with a soft cloth. The use of detergent products containing chlorine, such as bleach or similar products normally available on the market must be avoided because they can produce serious effects of corrosion if not abundantly, quickly and appropriately rinsed. For further details please reference our installation manuals.



ESSENTIA

Articolo: ES602SA
Materiale: Acciaio AISI 316L
Finitura: Acciaio Satinato

Articolo: ES602LU
Materiale: Acciaio AISI 316L
Finitura: Acciaio Lucido

Articolo: ES602V
Materiale: Acciaio AISI 316L
Finitura: Laccato Opaco

Descrizione: Deviatore incasso a due vie, escluso di corpo ad incasso.

Pulizia: Al fine di evitare depositi di calcare ed incrostazioni, si consiglia di lavare il prodotto con una soluzione di acqua tiepida ed aceto, oppure con sapone liquido diluito in acqua. Quindi asciugarli con un panno morbido. Sono assolutamente da evitare prodotti detergenti a base di cloro, come ad esempio la candeggina o prodotti analoghi normalmente in commercio, poiché possono produrre seri effetti di corrosione se non abbondantemente, rapidamente ed opportunamente risciacquati. Per maggiori dettagli consultare il manuale d'installazione.

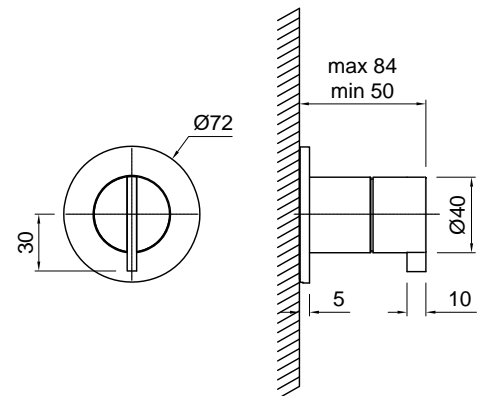
Article: ES602SA
Material: AISI 316L Steel
Finish: Satin Stainless Steel

Article: ES602LU
Material: AISI 316L Steel
Finish: Polished Stainless Steel

Article: ES602V
Material: AISI 316L Steel
Finish: Matt Lacquered Stainless Steel

Description: Encased two way diverter, concealed valve not included.

Cleaning: In order to avoid limestone deposits and encrustations, it is recommended to wash the product with a solution of warm water and vinegar, or with liquid soap diluted in water. Then dry with a soft cloth. The use of detergent products containing chlorine, such as bleach or similar products normally available on the market must be avoided because they can produce serious effects of corrosion if not abundantly, quickly and appropriately rinsed. For further details please reference our installation manuals.



ESSENTIA

Articolo: ES603SA
Materiale: Acciaio AISI 316L
Finitura: Acciaio Satinato

Articolo: ES603LU
Materiale: Acciaio AISI 316L
Finitura: Acciaio Lucido

Articolo: ES603V
Materiale: Acciaio AISI 316L
Finitura: Laccato Opaco

Descrizione: Deviatore incasso a tre vie, escluso di corpo ad incasso.

Pulizia: Al fine di evitare depositi di calcare ed incrostazioni, si consiglia di lavare il prodotto con una soluzione di acqua tiepida ed aceto, oppure con sapone liquido diluito in acqua. Quindi asciugarli con un panno morbido. Sono assolutamente da evitare prodotti detergenti a base di cloro, come ad esempio la candeggina o prodotti analoghi normalmente in commercio, poiché possono produrre seri effetti di corrosione se non abbondantemente, rapidamente ed opportunamente risciacquati. Per maggiori dettagli consultare il manuale d'installazione.

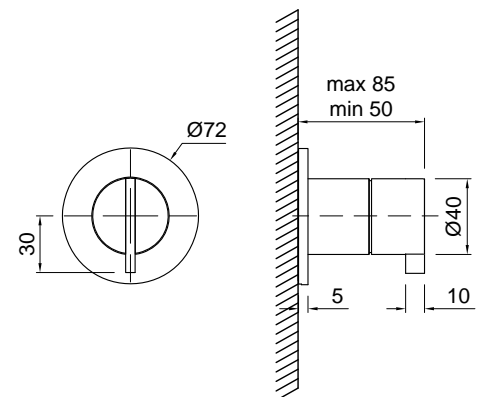
Article: ES603SA
Material: AISI 316L Steel
Finish: Satin Stainless Steel

Article: ES603LU
Material: AISI 316L Steel
Finish: Polished Stainless Steel

Article: ES603V
Material: AISI 316L Steel
Finish: Matt Lacquered Stainless Steel

Description: Encased three way diverter, concealed valve not included.

Cleaning: In order to avoid limestone deposits and encrustations, it is recommended to wash the product with a solution of warm water and vinegar, or with liquid soap diluted in water. Then dry with a soft cloth. The use of detergent products containing chlorine, such as bleach or similar products normally available on the market must be avoided because they can produce serious effects of corrosion if not abundantly, quickly and appropriately rinsed. For further details please reference our installation manuals.



ESSENTIA

Articolo: ES604SA
Materiale: Acciaio AISI 316L
Finitura: Acciaio Satinato

Articolo: ES604LU
Materiale: Acciaio AISI 316L
Finitura: Acciaio Lucido

Articolo: ES604V
Materiale: Acciaio AISI 316L
Finitura: Laccato Opaco

Descrizione: Miscelatore termostatico, escluso di corpo ad incasso. Da abbinare con rubinetto d'arresto Art.ES605SA e Art.ES605LU.

Pulizia: Al fine di evitare depositi di calcare ed incrostazioni, si consiglia di lavare il prodotto con una soluzione di acqua tiepida ed aceto, oppure con sapone liquido diluito in acqua. Quindi asciugarli con un panno morbido. Sono assolutamente da evitare prodotti detergenti a base di cloro, come ad esempio la candeggina o prodotti analoghi normalmente in commercio, poiché possono produrre seri effetti di corrosione se non abbondantemente, rapidamente ed opportunamente risciacquati. Per maggiori dettagli consultare il manuale d'installazione.

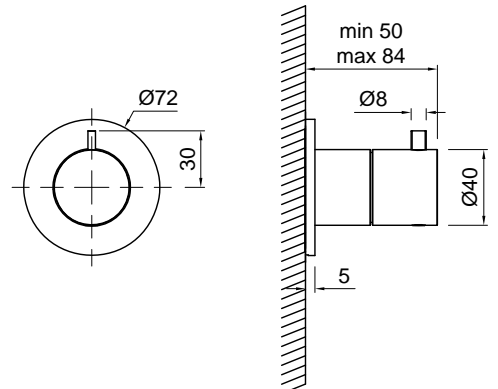
Article: ES604SA
Material: AISI 316L Steel
Finish: Satin Stainless Steel

Article: ES604LU
Material: AISI 316L Steel
Finish: Polished Stainless Steel

Article: ES604V
Material: AISI 316L Steel
Finish: Matt Lacquered Stainless Steel

Description: Coaxial thermostatic mixer with command handle, concealed valve not included.

Cleaning: In order to avoid limestone deposits and encrustations, it is recommended to wash the product with a solution of warm water and vinegar, or with liquid soap diluted in water. Then dry with a soft cloth. The use of detergent products containing chlorine, such as bleach or similar products normally available on the market must be avoided because they can produce serious effects of corrosion if not abundantly, quickly and appropriately rinsed. For further details please reference our installation manuals.



ESSENTIA

Articolo: ES605SA
Materiale: Acciaio AISI 316L
Finitura: Acciaio Satinato

Articolo: ES605LU
Materiale: Acciaio AISI 316L
Finitura: Acciaio Lucido

Articolo: ES605V
Materiale: Acciaio AISI 316L
Finitura: Laccato Opaco

Descrizione: Rubinetto da arresto acqua calda e fredda con vitone ceramico 90°, escluso di corpo ad incasso.

Pulizia: Al fine di evitare depositi di calcare ed incrostazioni, si consiglia di lavare il prodotto con una soluzione di acqua tiepida ed aceto, oppure con sapone liquido diluito in acqua. Quindi asciugarli con un panno morbido. Sono assolutamente da evitare prodotti detergenti a base di cloro, come ad esempio la candeggina o prodotti analoghi normalmente in commercio, poiché possono produrre seri effetti di corrosione se non abbondantemente, rapidamente ed opportunamente risciacquati. Per maggiori dettagli consultare il manuale d'installazione.

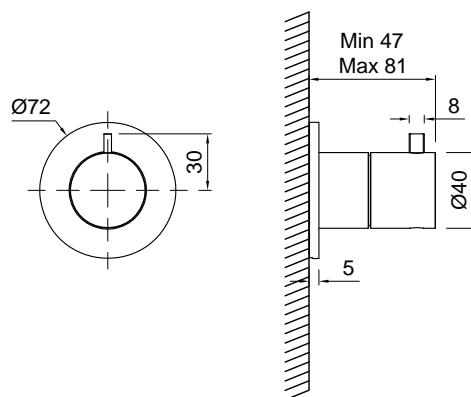
Article: ES605SA
Material: AISI 316L Steel
Finish: Satin Stainless Steel

Article: ES605LU
Material: AISI 316L Steel
Finish: Polished Stainless Steel

Article: ES605V
Material: AISI 316L Steel
Finish: Matt Lacquered Stainless Steel

Description: Hot and cold water stop valve with 90° ceramic head, concealed valve not included.

Cleaning: In order to avoid limestone deposits and encrustations, it is recommended to wash the product with a solution of warm water and vinegar, or with liquid soap diluted in water. Then dry with a soft cloth. The use of detergent products containing chlorine, such as bleach or similar products normally available on the market must be avoided because they can produce serious effects of corrosion if not abundantly, quickly and appropriately rinsed. For further details please reference our installation manuals.



ESSENTIA

Articolo: ES606SA
Materiale: Acciaio AISI 316L
Finitura: Acciaio Satinato

Articolo: ES606LU
Materiale: Acciaio AISI 316L
Finitura: Acciaio Lucido

Articolo: ES606V
Materiale: Acciaio AISI 316L
Finitura: Laccato Opaco

Descrizione: Miscelatore monocomando per vasca o doccia da incasso a parete, escluso di corpo ad incasso. In abbinamento solo con Art. IN650.

Pulizia: Al fine di evitare depositi di calcare ed incrostazioni, si consiglia di lavare il prodotto con una soluzione di acqua tiepida ed aceto, oppure con sapone liquido diluito in acqua. Quindi asciugarli con un panno morbido. Sono assolutamente da evitare prodotti detergenti a base di cloro, come ad esempio la candeggina o prodotti analoghi normalmente in commercio, poiché possono produrre seri effetti di corrosione se non abbondantemente, rapidamente ed opportunamente risciacquati. Per maggiori dettagli consultare il manuale d'installazione.

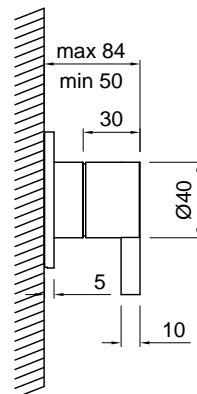
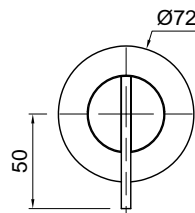
Article: ES606SA
Material: AISI 316L Steel
Finish: Satin Stainless Steel

Article: ES606LU
Material: AISI 316L Steel
Finish: Polished Stainless Steel

Article: ES606V
Material: AISI 316L Steel
Finish: Matt Lacquered Stainless Steel

Description: Single lever shower mixer for bath or shower, concealed valve not included. In combination only with the art. IN650.

Cleaning: In order to avoid limestone deposits and encrustations, it is recommended to wash the product with a solution of warm water and vinegar, or with liquid soap diluted in water. Then dry with a soft cloth. The use of detergent products containing chlorine, such as bleach or similar products normally available on the market must be avoided because they can produce serious effects of corrosion if not abundantly, quickly and appropriately rinsed. For further details please reference our installation manuals.



ESSENTIA

Articolo: ES701SA
Materiale: Acciaio AISI 316L
Finitura: Acciaio Satinato

Articolo: ES701LU
Materiale: Acciaio AISI 316L
Finitura: Acciaio Lucido

Articolo: ES701V
Materiale: Acciaio AISI 316L
Finitura: Laccato Opaco

Descrizione: Gruppo bordo vasca completo di erogatore, miscelatore acqua calda e fredda, miscelatore per doccia e doccia con flessibile 150 cm a scomparsa.

Pulizia: Al fine di evitare depositi di calcare ed incrostazioni, si consiglia di lavare il prodotto con una soluzione di acqua tiepida ed aceto, oppure con sapone liquido diluito in acqua. Quindi asciugarli con un panno morbido. Sono assolutamente da evitare prodotti detergenti a base di cloro, come ad esempio la candeggina o prodotti analoghi normalmente in commercio, poiché possono produrre seri effetti di corrosione se non abbondantemente, rapidamente ed opportunamente risciacquati. Per maggiori dettagli consultare il manuale d'installazione.



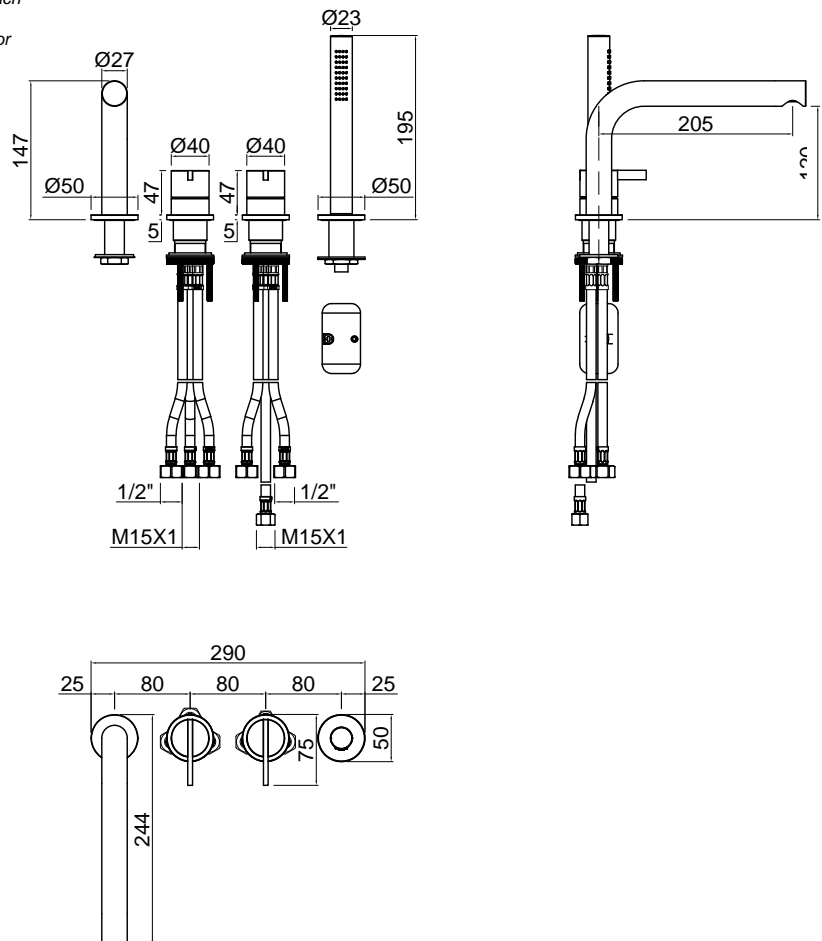
Article: ES701SA
Material: AISI 316L Steel
Finish: Satin Stainless Steel

Article: ES701LU
Material: AISI 316L Steel
Finish: Polished Stainless Steel

Article: ES701V
Material: AISI 316L Steel
Finish: Matt Lacquered Stainless Steel

Description: Bath rim set complete with spout, hot and cold water handles, shower mixer and hand shower with hidden hose 150 cm.

Cleaning: In order to avoid limestone deposits and encrustations, it is recommended to wash the product with a solution of warm water and vinegar, or with liquid soap diluted in water. Then dry with a soft cloth. The use of detergent products containing chlorine, such as bleach or similar products normally available on the market must be avoided because they can produce serious effects of corrosion if not abundantly, quickly and appropriately rinsed. For further details please reference our installation manuals.



ESSENTIA

Articolo: ES702SA
Materiale: Acciaio AISI 316L
Finitura: Acciaio Satinato

Articolo: ES702LU
Materiale: Acciaio AISI 316L
Finitura: Acciaio Lucido

Articolo: ES702V
Materiale: Acciaio AISI 316L
Finitura: Laccato Opaco

Descrizione: Gruppo bordo vasca completo di miscelatore acqua calda e fredda, miscelatore per doccia e doccia con flessibile 150 cm a scomparsa.

Pulizia: Al fine di evitare depositi di calcare ed incrostazioni, si consiglia di lavare il prodotto con una soluzione di acqua tiepida ed aceto, oppure con sapone liquido diluito in acqua. Quindi asciugarli con un panno morbido. Sono assolutamente da evitare prodotti detergenti a base di cloro, come ad esempio la candeggina o prodotti analoghi normalmente in commercio, poiché possono produrre seri effetti di corrosione se non abbondantemente, rapidamente ed opportunamente risciacquati. Per maggiori dettagli consultare il manuale d'installazione.

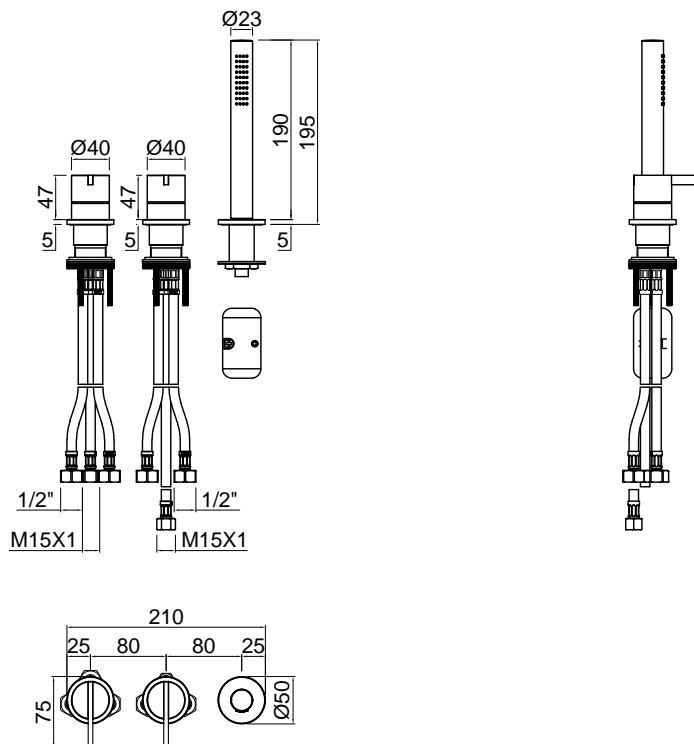
Article: ES702SA
Material: AISI 316L Steel
Finish: Satin Stainless Steel

Article: ES702LU
Material: AISI 316L Steel
Finish: Polished Stainless Steel

Article: ES702V
Material: AISI 316L Steel
Finish: Matt Lacquered Stainless Steel

Description: Bath rim set complete with hot and cold water mixer, mixer for hand shower and hand shower with hidden hose 150 cm.

Cleaning: In order to avoid limestone deposits and encrustations, it is recommended to wash the product with a solution of warm water and vinegar, or with liquid soap diluted in water. Then dry with a soft cloth. The use of detergent products containing chlorine, such as bleach or similar products normally available on the market must be avoided because they can produce serious effects of corrosion if not abundantly, quickly and appropriately rinsed. For further details please reference our installation manuals.



ESSENTIA

Articolo: ES704SA
Materiale: Acciaio AISI 316L
Finitura: Acciaio Satinato

Articolo: ES704LU
Materiale: Acciaio AISI 316L
Finitura: Acciaio Lucido

Articolo: ES704V
Materiale: Acciaio AISI 316L
Finitura: Laccato Opaco

Descrizione: Erogatore a parete per vasca escluso di corpo ad incasso.

Pulizia: Al fine di evitare depositi di calcare ed incrostazioni, si consiglia di lavare il prodotto con una soluzione di acqua tiepida ed aceto, oppure con sapone liquido diluito in acqua. Quindi asciugarli con un panno morbido. Sono assolutamente da evitare prodotti detergenti a base di cloro, come ad esempio la candeggina o prodotti analoghi normalmente in commercio, poiché possono produrre seri effetti di corrosione se non abbondantemente, rapidamente ed opportunamente risciacquati. Per maggiori dettagli consultare il manuale d'installazione.

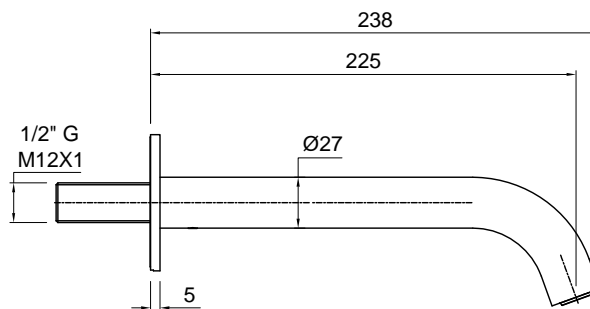
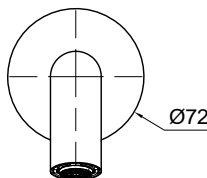
Article: ES704SA
Material: AISI 316L Steel
Finish: Satin Stainless Steel

Article: ES704LU
Material: AISI 316L Steel
Finish: Polished Stainless Steel

Article: ES704V
Material: AISI 316L Steel
Finish: Matt Lacquered Stainless Steel

Description: Bathtub wall spout complete with concealed valve. Bathtub wall spout complete with concealed valve.

Cleaning: In order to avoid limestone deposits and encrustations, it is recommended to wash the product with a solution of warm water and vinegar, or with liquid soap diluted in water. Then dry with a soft cloth. The use of detergent products containing chlorine, such as bleach or similar products normally available on the market must be avoided because they can produce serious effects of corrosion if not abundantly, quickly and appropriately rinsed. For further details please reference our installation manuals.



ESSENTIA

Articolo: ES902SA
Materiale: Acciaio AISI 316L
Finitura: Acciaio Satinato

Articolo: ES902LU
Materiale: Acciaio AISI 316L
Finitura: Acciaio Lucido

Articolo: ES902V
Materiale: Acciaio AISI 316L
Finitura: Laccato Opaco

Descrizione: Miscelatore monocomando da terra per lavabo, escluso di corpo ad incasso.

Pulizia: Al fine di evitare depositi di calcare ed incrostazioni, si consiglia di lavare il prodotto con una soluzione di acqua tiepida ed aceto, oppure con sapone liquido diluito in acqua. Quindi asciugarli con un panno morbido. Sono assolutamente da evitare prodotti detergenti a base di cloro, come ad esempio la candeggina o prodotti analoghi normalmente in commercio, poiché possono produrre seri effetti di corrosione se non abbondantemente, rapidamente ed opportunamente risciacquati. Per maggiori dettagli consultare il manuale d'installazione.

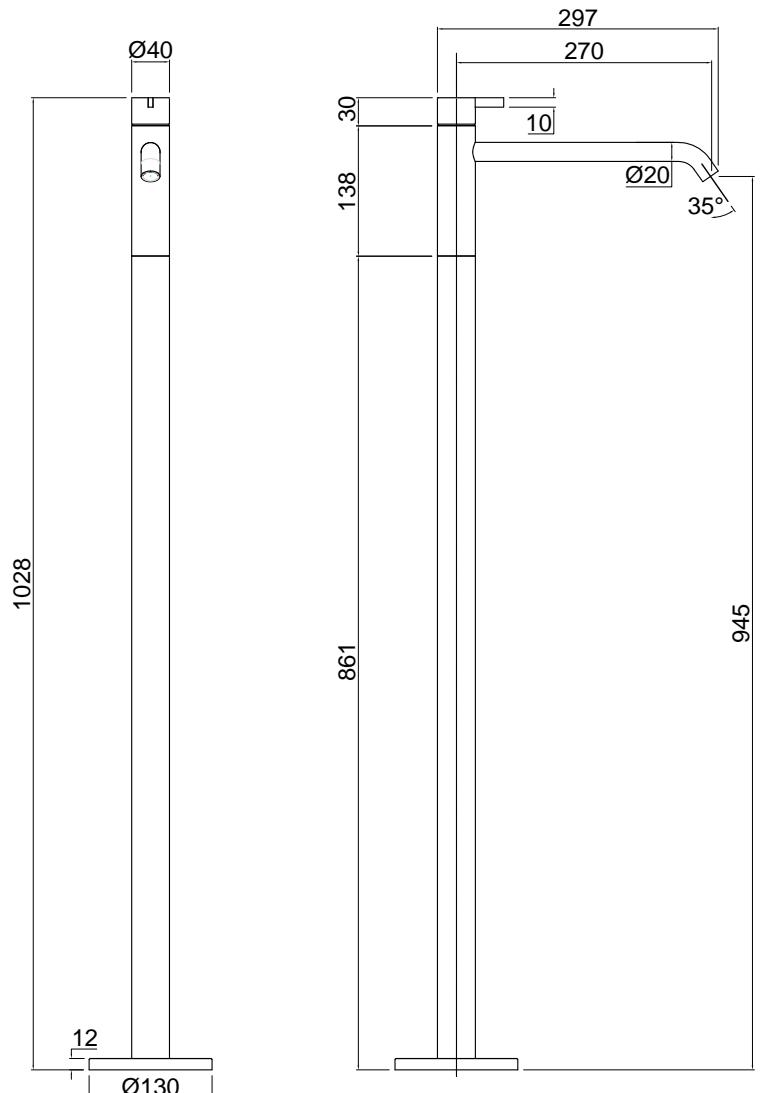
Article: ES902SA
Material: AISI 316L Steel
Finish: Satin Stainless Steel

Article: ES902LU
Material: AISI 316L Steel
Finish: Polished Stainless Steel

Article: ES902V
Material: AISI 316L Steel
Finish: Matt Lacquered Stainless Steel

Description: Freestanding single lever sink mixer, concealed valve not included.

Cleaning: In order to avoid limestone deposits and encrustations, it is recommended to wash the product with a solution of warm water and vinegar, or with liquid soap diluted in water. Then dry with a soft cloth. The use of detergent products containing chlorine, such as bleach or similar products normally available on the market must be avoided because they can produce serious effects of corrosion if not abundantly, quickly and appropriately rinsed. For further details please reference our installation manuals.



ESSENTIA

Articolo: ES902QSA
Materiale: Acciaio AISI 316L
Finitura: Acciaio Satinato

Articolo: ES902QLU
Materiale: Acciaio AISI 316L
Finitura: Acciaio Lucido

Articolo: ES902QV
Materiale: Acciaio AISI 316L
Finitura: Laccato Opaco

Descrizione: Bocca di erogazione da terra per lavabo, escluso di corpo ad incasso.

Pulizia: Al fine di evitare depositi di calcare ed incrostazioni, si consiglia di lavare il prodotto con una soluzione di acqua tiepida ed aceto, oppure con sapone liquido diluito in acqua. Quindi asciugarli con un panno morbido. Sono assolutamente da evitare prodotti detergenti a base di cloro, come ad esempio la candeggina o prodotti analoghi normalmente in commercio, poiché possono produrre seri effetti di corrosione se non abbondantemente, rapidamente ed opportunamente risciacquati. Per maggiori dettagli consultare il manuale d'installazione.

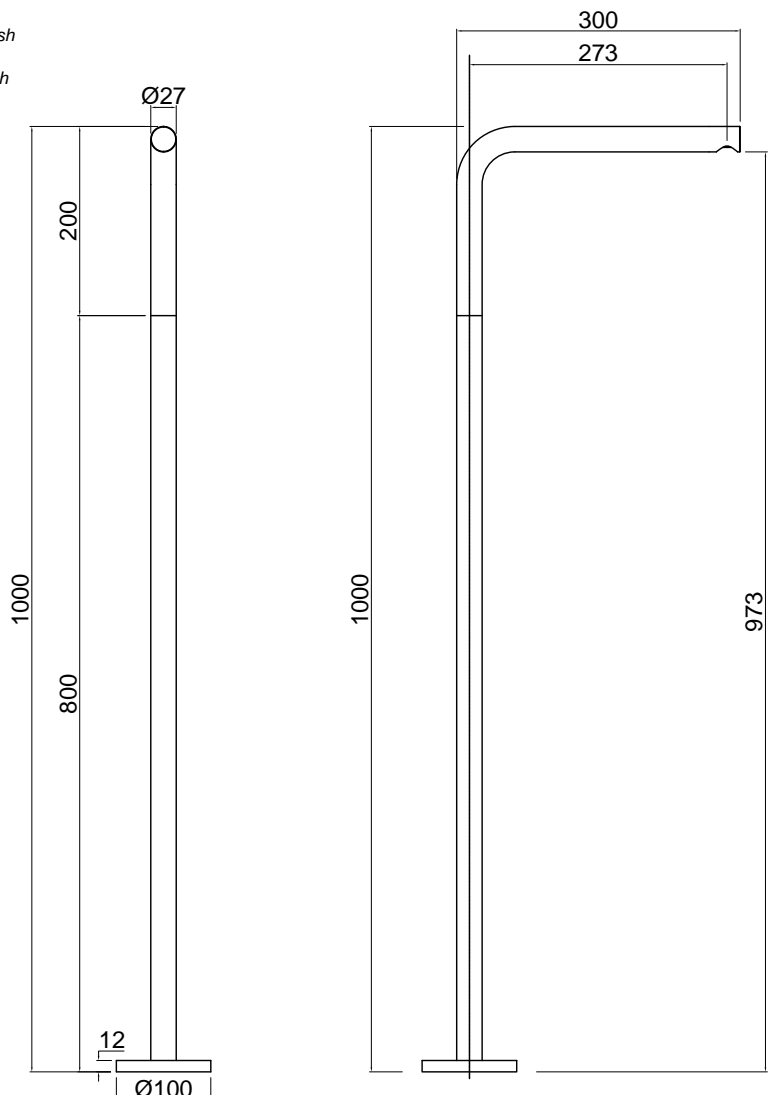
Article: ES902QSA
Material: AISI 316L Steel
Finish: Satin Stainless Steel

Article: ES902QLU
Material: AISI 316L Steel
Finish: Polished Stainless Steel

Article: ES902QV
Material: AISI 316L Steel
Finish: Matt Lacquered Stainless Steel

Description: Freestanding sink spout concealed valve not included.

Cleaning: In order to avoid limestone deposits and encrustations, it is recommended to wash the product with a solution of warm water and vinegar, or with liquid soap diluted in water. Then dry with a soft cloth. The use of detergent products containing chlorine, such as bleach or similar products normally available on the market must be avoided because they can produce serious effects of corrosion if not abundantly, quickly and appropriately rinsed. For further details please reference our installation manuals.



ESSENTIA

Articolo: ES903SA
Materiale: Acciaio AISI 316L
Finitura: Acciaio Satinato

Articolo: ES903LU
Materiale: Acciaio AISI 316L
Finitura: Acciaio Lucido

Articolo: ES903V
Materiale: Acciaio AISI 316L
Finitura: Laccato Opaco

Descrizione: Colonna da terra per vasca, completa di miscelatore per erogazione (1), miscelatore per doccia (2), supporto con chiusura integrata di sicurezza (3) e doccia con flessibile 150 cm, escluso di corpo ad incasso.

Pulizia: Al fine di evitare depositi di calcare ed incrostazioni, si consiglia di lavare il prodotto con una soluzione di acqua tiepida ed aceto, oppure con sapone liquido diluito in acqua. Quindi asciugarli con un panno morbido. Sono assolutamente da evitare prodotti detergenti a base di cloro, come ad esempio la candeggina o prodotti analoghi normalmente in commercio, poiché possono produrre seri effetti di corrosione se non abbondantemente, rapidamente ed opportunamente risciacquati. Per maggiori dettagli consultare il manuale d'installazione.

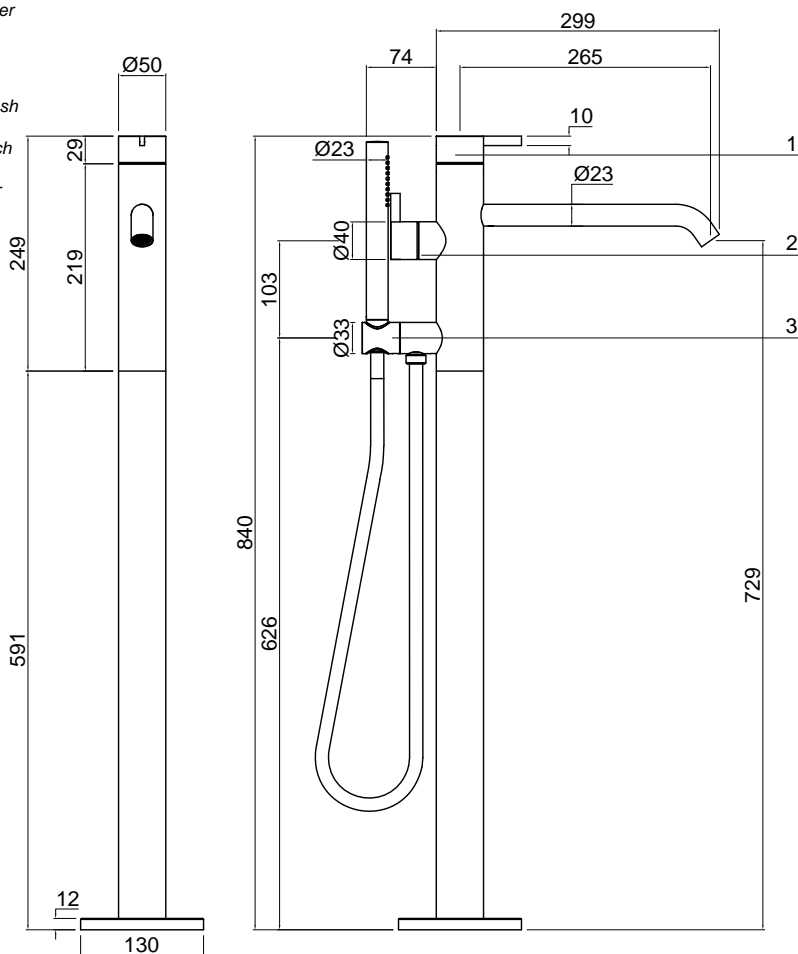
Article: ES903SA
Material: AISI 316L Steel
Finish: Satin Stainless Steel

Article: ES903LU
Material: AISI 316L Steel
Finish: Polished Stainless Steel

Article: ES903V
Material: AISI 316L Steel
Finish: Matt Lacquered Stainless Steel

Description: Freestanding bath mixer, complete with mixer for spout (1), hand shower mixer (2), support with integrated closure for security (3) and hand shower with flexible hose 150 cm, concealed valve not included.

Cleaning: In order to avoid limestone deposits and encrustations, it is recommended to wash the product with a solution of warm water and vinegar, or with liquid soap diluted in water. Then dry with a soft cloth. The use of detergent products containing chlorine, such as bleach or similar products normally available on the market must be avoided because they can produce serious effects of corrosion if not abundantly, quickly and appropriately rinsed. For further details please reference our installation manuals.



ESSENTIA

Articolo: ES903QSA
Materiale: Acciaio AISI 316L
Finitura: Acciaio Satinato

Articolo: ES903QLU
Materiale: Acciaio AISI 316L
Finitura: Acciaio Lucido

Articolo: ES903QV
Materiale: Acciaio AISI 316L
Finitura: Laccato Opaco

Descrizione: Bocca di erogazione da terra per vasca, escluso di corpo ad incasso.

Pulizia: Al fine di evitare depositi di calcare ed incrostazioni, si consiglia di lavare il prodotto con una soluzione di acqua tiepida ed aceto, oppure con sapone liquido diluito in acqua. Quindi asciugarli con un panno morbido. Sono assolutamente da evitare prodotti detergenti a base di cloro, come ad esempio la candeggina o prodotti analoghi normalmente in commercio, poiché possono produrre seri effetti di corrosione se non abbondantemente, rapidamente ed opportunamente risciacquati. Per maggiori dettagli consultare il manuale d'installazione.

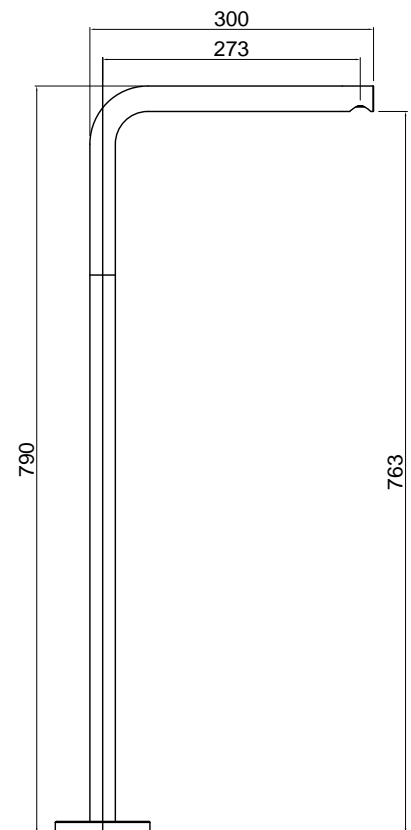
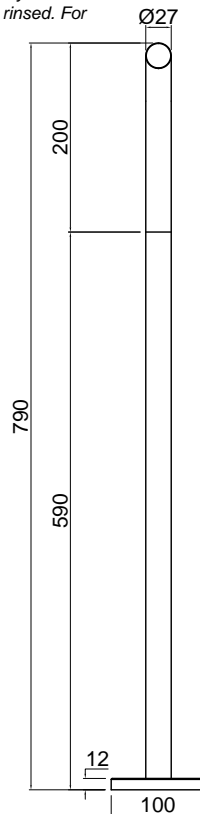
Article: ES903QSA
Material: AISI 316L Steel
Finish: Satin Stainless Steel

Article: ES903QLU
Material: AISI 316L Steel
Finish: Polished Stainless Steel

Article: ES903QV
Material: AISI 316L Steel
Finish: Matt Lacquered Stainless Steel

Description: Freestanding bathtub spout concealed valve not included.

Cleaning: In order to avoid limestone deposits and encrustations, it is recommended to wash the product with a solution of warm water and vinegar, or with liquid soap diluted in water. Then dry with a soft cloth. The use of detergent products containing chlorine, such as bleach or similar products normally available on the market must be avoided because they can produce serious effects of corrosion if not abundantly, quickly and appropriately rinsed. For further details please reference our installation manuals.



ESSENTIA

Articolo: ES920SA
Materiale: Acciaio AISI 316L
Finitura: Acciaio Satinato

Articolo: ES920LU
Materiale: Acciaio AISI 316L
Finitura: Acciaio Lucido

Articolo: ES920V
Materiale: Acciaio AISI 316L
Finitura: Laccato Opaco

Descrizione: Erogatore a parete per lavabo, escluso di corpo ad incasso.

Pulizia: Al fine di evitare depositi di calcare ed incrostazioni, si consiglia di lavare il prodotto con una soluzione di acqua tiepida ed aceto, oppure con sapone liquido diluito in acqua. Quindi asciugarli con un panno morbido. Sono assolutamente da evitare prodotti detergenti a base di cloro, come ad esempio la candeggina o prodotti analoghi normalmente in commercio, poiché possono produrre seri effetti di corrosione se non abbondantemente, rapidamente ed opportunamente risciacquati. Per maggiori dettagli consultare il manuale d'installazione.

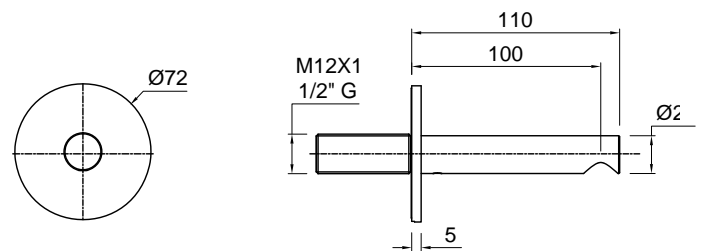
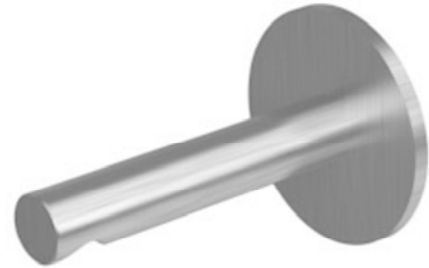
Article: ES920SA
Material: AISI 316L Steel
Finish: Satin Stainless Steel

Article: ES920LU
Material: AISI 316L Steel
Finish: Polished Stainless Steel

Article: ES920V
Material: AISI 316L Steel
Finish: Matt Lacquered Stainless Steel

Description: Wall mount sink spout, concealed valve not included.

Cleaning: In order to avoid limestone deposits and encrustations, it is recommended to wash the product with a solution of warm water and vinegar, or with liquid soap diluted in water. Then dry with a soft cloth. The use of detergent products containing chlorine, such as bleach or similar products normally available on the market must be avoided because they can produce serious effects of corrosion if not abundantly, quickly and appropriately rinsed. For further details please reference our installation manuals.



ESSENTIA

Articolo: ES921SA
Materiale: Acciaio AISI 316L
Finitura: Acciaio Satinato

Articolo: ES921LU
Materiale: Acciaio AISI 316L
Finitura: Acciaio Lucido

Articolo: ES921V
Materiale: Acciaio AISI 316L
Finitura: Laccato Opaco

Descrizione: Erogatore a parete per lavabo, escluso di corpo ad incasso.

Pulizia: Al fine di evitare depositi di calcare ed incrostazioni, si consiglia di lavare il prodotto con una soluzione di acqua tiepida ed aceto, oppure con sapone liquido diluito in acqua. Quindi asciugarli con un panno morbido. Sono assolutamente da evitare prodotti detergenti a base di cloro, come ad esempio la candeggina o prodotti analoghi normalmente in commercio, poiché possono produrre seri effetti di corrosione se non abbondantemente, rapidamente ed opportunamente risciacquati. Per maggiori dettagli consultare il manuale d'installazione.

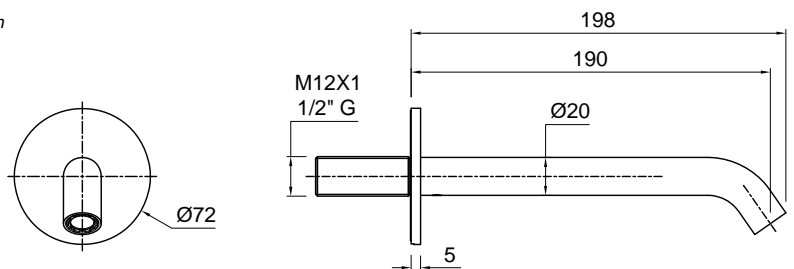
Article: ES921SA
Material: AISI 316L Steel
Finish: Satin Stainless Steel

Article: ES921LU
Material: AISI 316L Steel
Finish: Polished Stainless Steel

Article: ES921V
Material: AISI 316L Steel
Finish: Matt Lacquered Stainless Steel

Description: Wall mount sink spout, concealed valve not included.

Cleaning: In order to avoid limestone deposits and encrustations, it is recommended to wash the product with a solution of warm water and vinegar, or with liquid soap diluted in water. Then dry with a soft cloth. The use of detergent products containing chlorine, such as bleach or similar products normally available on the market must be avoided because they can produce serious effects of corrosion if not abundantly, quickly and appropriately rinsed. For further details please reference our installation manuals.



ESSENTIA

Articolo: ES922SA
Materiale: Acciaio AISI 316L
Finitura: Acciaio Satinato

Articolo: ES922LU
Materiale: Acciaio AISI 316L
Finitura: Acciaio Lucido

Articolo: ES922V
Materiale: Acciaio AISI 316L
Finitura: Laccato Opaco

Descrizione: Erogatore a parete per lavabo, escluso di corpo ad incasso.

Pulizia: Al fine di evitare depositi di calcare ed incrostazioni, si consiglia di lavare il prodotto con una soluzione di acqua tiepida ed aceto, oppure con sapone liquido diluito in acqua. Quindi asciugarli con un panno morbido. Sono assolutamente da evitare prodotti detergenti a base di cloro, come ad esempio la candeggina o prodotti analoghi normalmente in commercio, poiché possono produrre seri effetti di corrosione se non abbondantemente, rapidamente ed opportunamente risciacquati. Per maggiori dettagli consultare il manuale d'installazione.

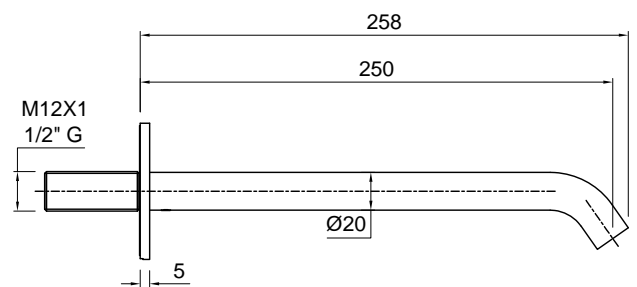
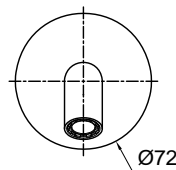
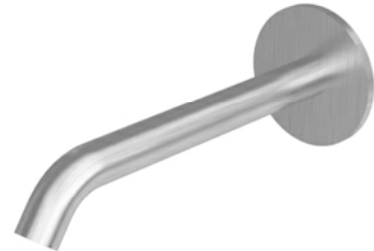
Article: ES922SA
Material: AISI 316L Steel
Finish: Satin Stainless Steel

Article: ES922LU
Material: AISI 316L Steel
Finish: Polished Stainless Steel

Article: ES922V
Material: AISI 316L Steel
Finish: Matt Lacquered Stainless Steel

Description: Wall mount sink spout, concealed valve not included.

Cleaning: In order to avoid limestone deposits and encrustations, it is recommended to wash the product with a solution of warm water and vinegar, or with liquid soap diluted in water. Then dry with a soft cloth. The use of detergent products containing chlorine, such as bleach or similar products normally available on the market must be avoided because they can produce serious effects of corrosion if not abundantly, quickly and appropriately rinsed. For further details please reference our installation manuals.



ESSENTIA

Articolo: ES923SA
Materiale: Acciaio AISI 316L
Finitura: Acciaio Satinato

Articolo: ES923LU
Materiale: Acciaio AISI 316L
Finitura: Acciaio Lucido

Articolo: ES923V
Materiale: Acciaio AISI 316L
Finitura: Laccato Opaco

Descrizione: Erogatore a parete per lavabo, escluso di corpo ad incasso.

Pulizia: Al fine di evitare depositi di calcare ed incrostazioni, si consiglia di lavare il prodotto con una soluzione di acqua tiepida ed aceto, oppure con sapone liquido diluito in acqua. Quindi asciugarli con un panno morbido. Sono assolutamente da evitare prodotti detergenti a base di cloro, come ad esempio la candeggina o prodotti analoghi normalmente in commercio, poiché possono produrre seri effetti di corrosione se non abbondantemente, rapidamente ed opportunamente risciacquati. Per maggiori dettagli consultare il manuale d'installazione.



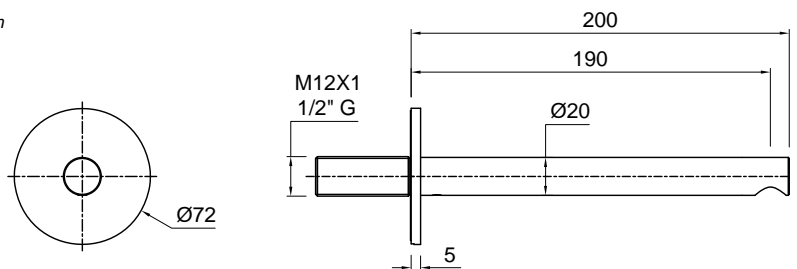
Article: ES923SA
Material: AISI 316L Steel
Finish: Satin Stainless Steel

Article: ES923LU
Material: AISI 316L Steel
Finish: Polished Stainless Steel

Article: ES923V
Material: AISI 316L Steel
Finish: Matt Lacquered Stainless Steel

Description: Wall mount sink spout, concealed valve not included.

Cleaning: In order to avoid limestone deposits and encrustations, it is recommended to wash the product with a solution of warm water and vinegar, or with liquid soap diluted in water. Then dry with a soft cloth. The use of detergent products containing chlorine, such as bleach or similar products normally available on the market must be avoided because they can produce serious effects of corrosion if not abundantly, quickly and appropriately rinsed. For further details please reference our installation manuals.



ESSENTIA

Articolo: ES924SA
Materiale: Acciaio AISI 316L
Finitura: Acciaio Satinato

Articolo: ES924LU
Materiale: Acciaio AISI 316L
Finitura: Acciaio Lucido

Articolo: ES924V
Materiale: Acciaio AISI 316L
Finitura: Laccato Opaco

Descrizione: Erogatore a parete per lavabo, escluso di corpo ad incasso.

Pulizia: Al fine di evitare depositi di calcare ed incrostazioni, si consiglia di lavare il prodotto con una soluzione di acqua tiepida ed aceto, oppure con sapone liquido diluito in acqua. Quindi asciugarli con un panno morbido. Sono assolutamente da evitare prodotti detergenti a base di cloro, come ad esempio la candeggina o prodotti analoghi normalmente in commercio, poiché possono produrre seri effetti di corrosione se non abbondantemente, rapidamente ed opportunamente risciacquati. Per maggiori dettagli consultare il manuale d'installazione.

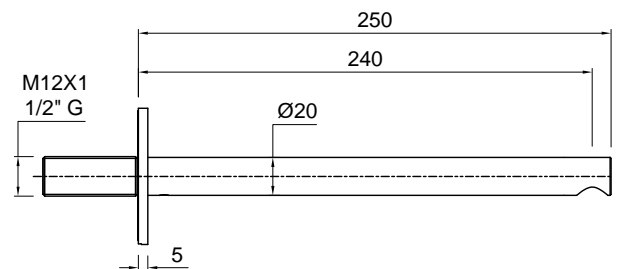
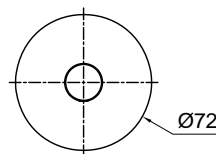
Article: ES924SA
Material: AISI 316L Steel
Finish: Satin Stainless Steel

Article: ES924LU
Material: AISI 316L Steel
Finish: Polished Stainless Steel

Article: ES924V
Material: AISI 316L Steel
Finish: Matt Lacquered Stainless Steel

Description: Wall mount sink spout, concealed valve not included.

Cleaning: In order to avoid limestone deposits and encrustations, it is recommended to wash the product with a solution of warm water and vinegar, or with liquid soap diluted in water. Then dry with a soft cloth. The use of detergent products containing chlorine, such as bleach or similar products normally available on the market must be avoided because they can produce serious effects of corrosion if not abundantly, quickly and appropriately rinsed. For further details please reference our installation manuals.



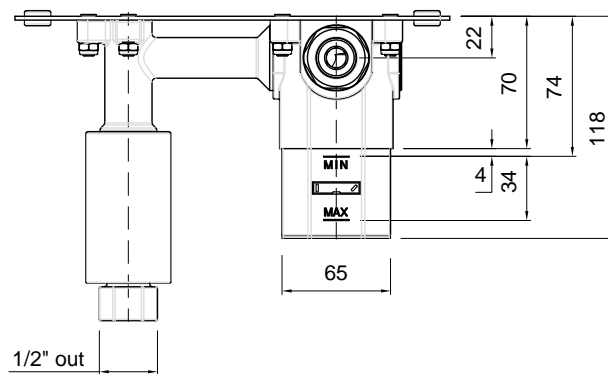
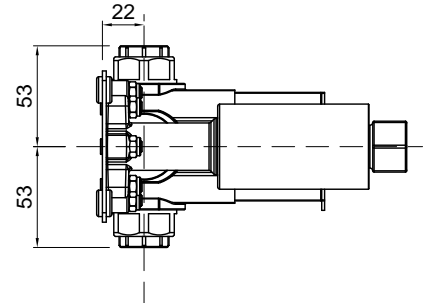
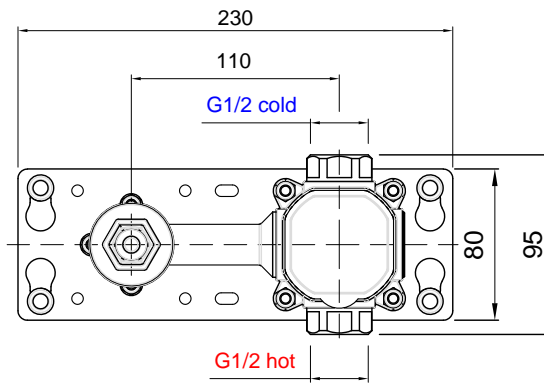
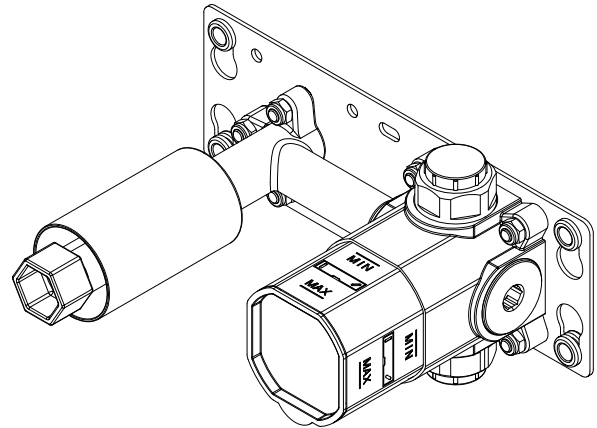
ESSENTIA

Articolo: IN201
Materiale: Ottone

Descrizione: Corpo ad incasso universale per
 Art. ES200SA, Art. ES200LU, Art. ES200V
 Art. ES201SA, Art. ES201LU, Art. ES201V
 Art. ES202SA, Art. ES202LU, Art. ES202V
 Art. ES203SA, Art. ES203LU, Art. ES203V

Article: IN201
Material: Brass

Description: Universal concealed valve for
 Art. ES200SA, Art. ES200LU, Art. ES200V
 Art. ES201SA, Art. ES201LU, Art. ES201V
 Art. ES202SA, Art. ES202LU, Art. ES202V
 Art. ES203SA, Art. ES203LU, Art. ES203V



ESSENTIA

Articolo: IN601

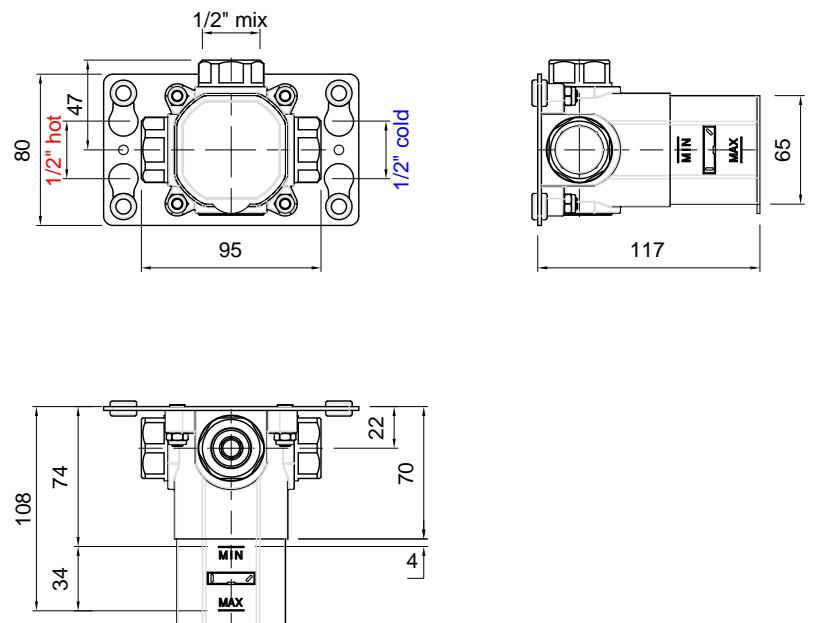
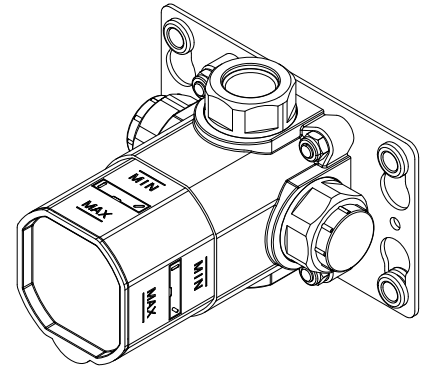
Materiale: Ottone

Descrizione: Corpo ad incasso universale per
Art. ES601SA, Art. ES601LU, Art. ES601V
Art. ES604SA, Art. ES604LU, Art. ES604V

Article: IN601

Material: Brass

Description: Universal concealed valve for
Art. ES601SA, Art. ES601LU, Art. ES601V
Art. ES604SA, Art. ES604LU, Art. ES604V



ESSENTIA

Articolo: IN602

Materiale: Ottone

Descrizione: Corpo ad incasso universale per deviatore 2 o 3 vie, per Art. ES602SA, Art. ES602LU, Art. ES602V Art. ES603SA, Art. ES603LU, Art. ES603V

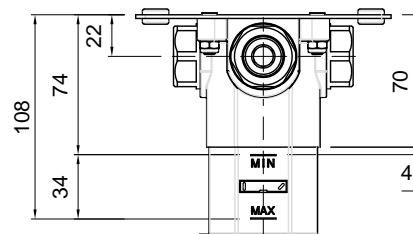
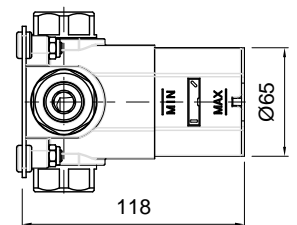
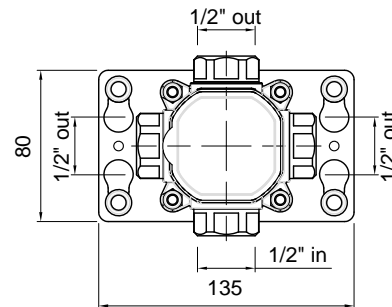
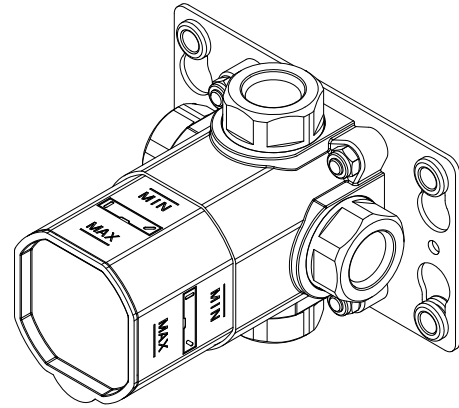
Article: IN602

Material: Brass

Description: Universal concealed valve for 2 or 3 way diverter

Art. ES602SA, Art. ES602LU, Art. ES602V

Art. ES603SA, Art. ES603LU, Art. ES603V



ESSENTIA

Articolo: IN605

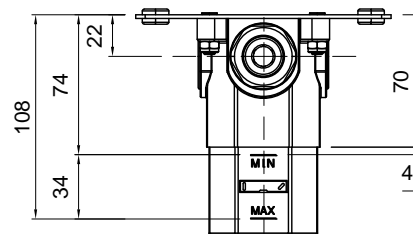
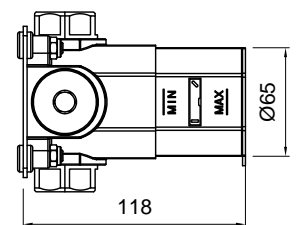
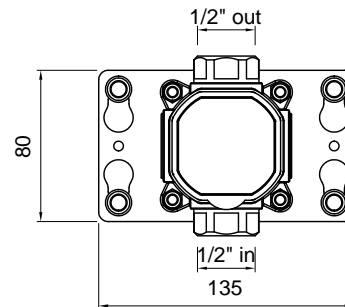
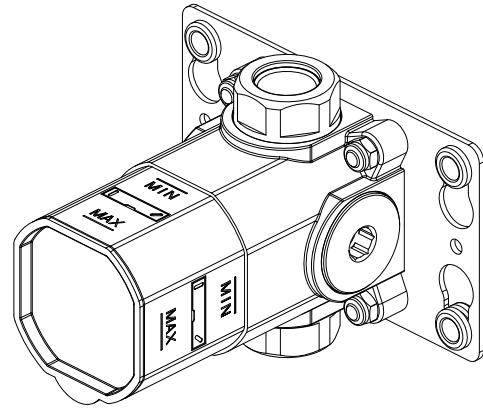
Materiale: Ottone

Descrizione: Corpo ad incasso universale per rubinetto d'arresto, per Art. ES605SA, Art. ES605LU, Art. ES605V

Article: IN605

Material: Brass

Description: Universal concealed valve for stop valve for Art. ES605SA, Art. ES605LU, Art. ES605V



ESSENTIA

Articolo: IN650

Materiale: Ottone

Descrizione: Corpo ad incasso universale per vasca o doccia, per

Art. ES602SA, Art. ES602LU, Art. ES602V

Art. ES603SA, Art. ES603LU, Art. ES603V

Art. ES606SA, Art. ES606LU, Art. ES606V

Art. ES704SA, Art. ES704LU, Art. ES704V

Art. ES150SA, Art. ES150LU, Art. ES150V

Non è possibile utilizzare il miscelatore termostatico

Art. ES604SA, Art. ES604LU, Art. ES604V

Article: IN650

Material: Brass

Description: Universal concealed valve for bath or shower,

Art. ES602SA, Art. ES602LU, Art. ES602V

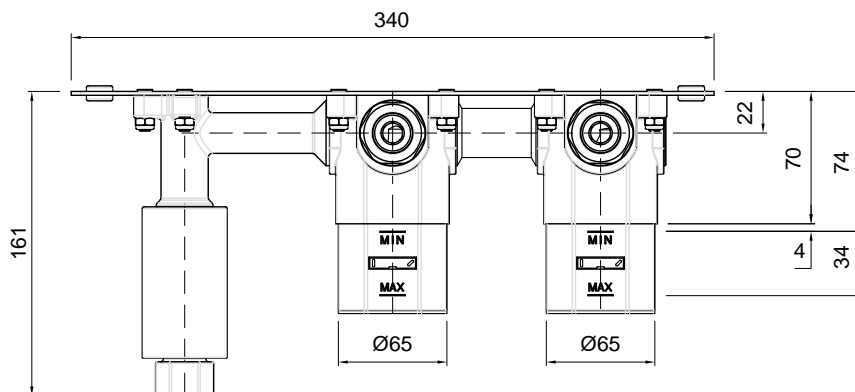
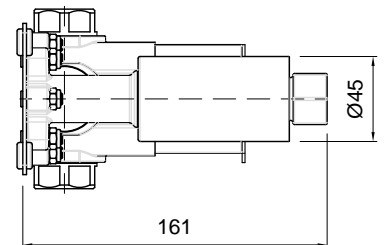
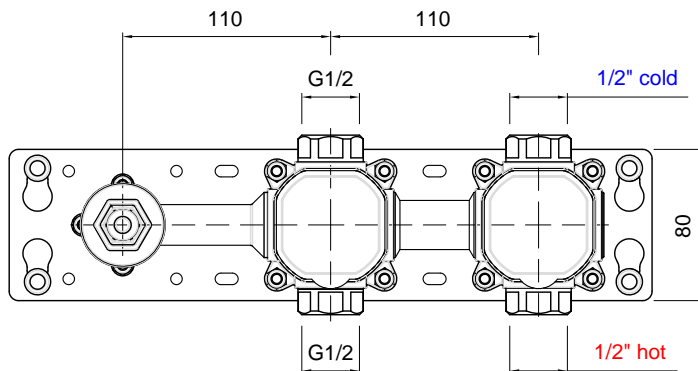
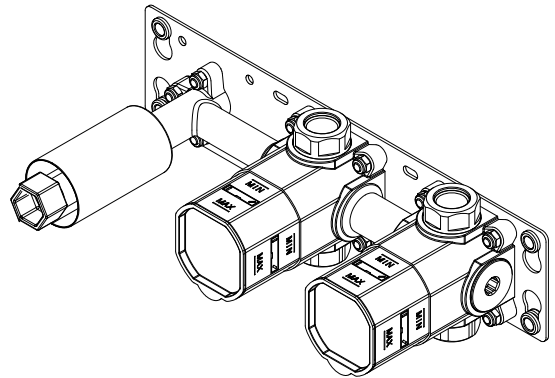
Art. ES603SA, Art. ES603LU, Art. ES603V

Art. ES606SA, Art. ES606LU, Art. ES606V

Art. ES704SA, Art. ES704LU, Art. ES704V

Art. ES150SA, Art. ES150LU, Art. ES150V

Thermostatic mixer Art. ES604SA, Art. ES604LU and Art. ES604V cannot be used.



ESSENTIA

Articolo: IN902

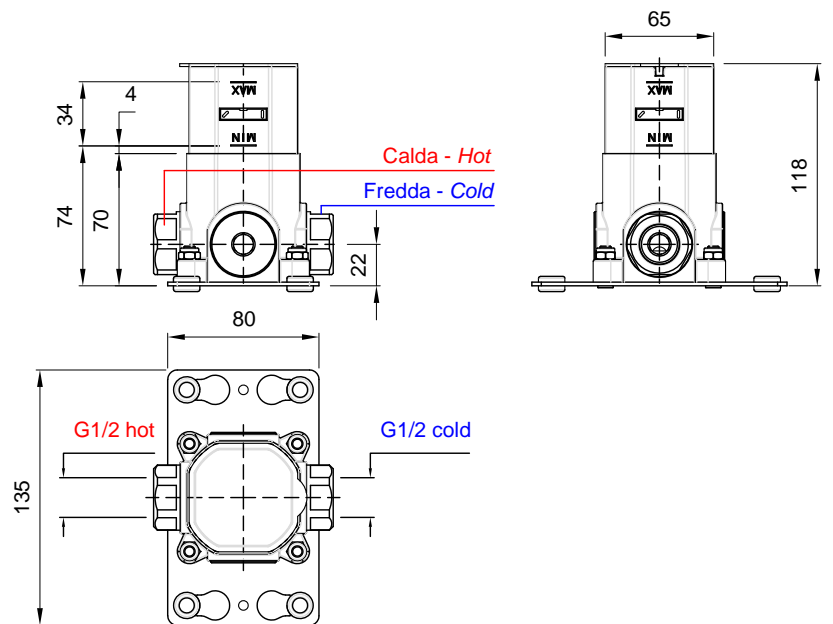
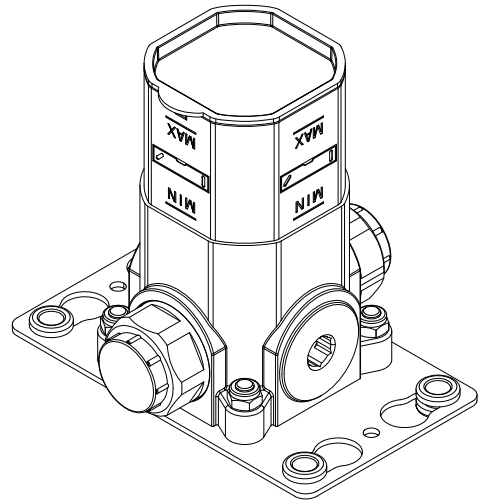
Materiale: Ottone

Descrizione: Corpo ad incasso universale per
Art. ES902SA, Art. ES902LU, Art. ES902V
Art. ES903SA, Art. ES903LU, Art. ES903V

Article: IN902

Material: Brass

Description: Universal concealed valve for
Art. ES902SA, Art. ES902LU, Art. ES902V
Art. ES903SA, Art. ES903LU, Art. ES903V



ESSENTIA

Articolo: IN921

Materiale: Ottone

Descrizione: Corpo ad incasso universale per

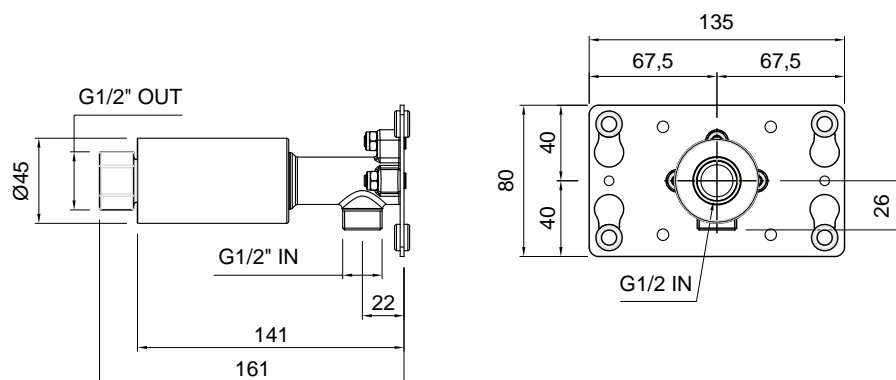
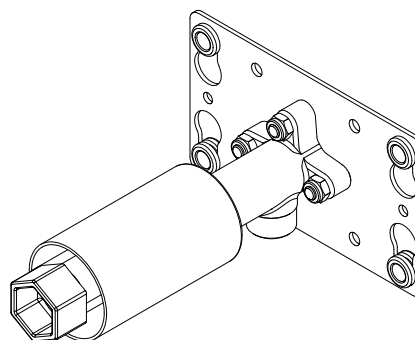
Art. ES920SA, Art. ES920LU, Art. ES920V
 Art. ES921SA, Art. ES921LU, Art. ES921V
 Art. ES922SA, Art. ES922LU, Art. ES922V
 Art. ES923SA, Art. ES923LU, Art. ES923V
 Art. ES924SA, Art. ES924LU, Art. ES924V
 Art. ES902QSA, Art. ES902QLU, Art. ES902QV
 Art. ES903QSA, Art. ES903QLU, Art. ES903QV
 Art. ES704SA, ES704LU, Art. ES704V

Article: IN921

Material: Brass

Description: Universal concealed valve for

Art. ES920SA, Art. ES920LU, Art. ES920V
 Art. ES921SA, Art. ES921LU, Art. ES921V
 Art. ES922SA, Art. ES922LU, Art. ES922V
 Art. ES923SA, Art. ES923LU, Art. ES923V
 Art. ES924SA, Art. ES924LU, Art. ES924V
 Art. ES902QSA, Art. ES902QLU, Art. ES902QV
 Art. ES903QSA, Art. ES903QLU, Art. ES903QV
 Art. ES704SA, ES704LU, Art. ES704V



ESSENTIA

Articolo: RAMO

Materiale: Fibra di legno a media densità

Finitura: Verniciato opaco come da nostro campionario colori

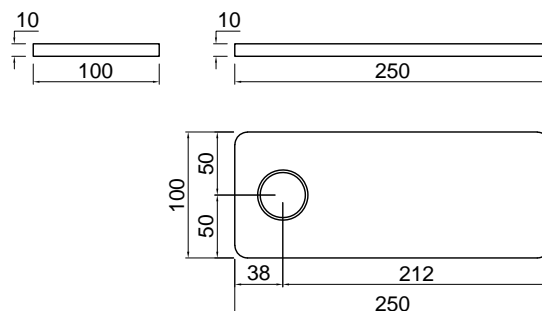
Descrizione: Pianetto per miscelatore freestanding verniciato opaco come da nostro campionario colori.

Article: RAMO

Material: Medium density fiberboard

Finish: Matt painted as per our color chart

Description: Matt painted shelf for freestanding mixer as per our color chart.



ATTENZIONE

Si declina ogni responsabilità relativa ad eventuali inesattezze contenute in queste istruzioni dovute ad errori di trascrizione.

WARNING

We decline all responsibility and eventual inaccuracy contained in the instructions due to transcript errors.

ATTENTION

Nous ne nous retenons pas responsable des erreurs éventuelles contenu dans ces instructions dues à une mauvaise transcription.

ACHTUNG

Für eventuelle Fehler bei der Übersetzung der technischen Liste weißt Antonio Lupi Design S.p.A jegliche Verantwortung von sich.

ATENCIÓN

Declinamos cualquier responsabilidad por eventuales inexactitudes contenidas en estas instrucciones debidas a errores de transcripción.

ВНИМАНИЕ

Компания снимает с себя любую ответственность за возможные неточности, содержащиеся в данных инструкциях и возникшие при перепечатке материалов.

antoniolupi

73
VIA MAZZINI
75

Antonio Lupi Design S.p.A.
via Mazzini 73/75 - 50050 Stabbia
Cerreto Guidi (Firenze) - Italy
T +39 0571 586881_95651
www.antoniolupi.it
lupi@antoniolupi.it