

Era - art. ERVSK

vaso sospeso
wall-hung wc

cielo
handmade in Italy



PESO NETTO/NET WEIGHT: 22,60 Kg

PCS PALLET: 18
PCS PALLET CONTAINER: 18

ACCESSORI/ACCESSORIES:

CPVERT - Coprivaso in termoidurente con cerniere a sgancio rapido.

CPVERTF - Coprivaso in termoidurente frizionato con cerniere a sgancio rapido.

508 - staffa di fissaggio universale per wc e bidet sospesi/universal fixing brackets for wall-hung wc/bidet

NOTE/NOTES

Il wc rispetta le normative per il risparmio idrico. Scarica tramite l'innovativo sistema Rimless2.0 \ The toilet complies with the water saving regulations. The flushing system is the innovative Rimless 2.0

PAA - protezione antiurto acustica/impact and acoustic protection panel

RPB - raccordo dritto a parete/straight pan connector for wall trap

FINITURE

FINISHES

● Bianco/white - glossy

Le Terre di Cielo

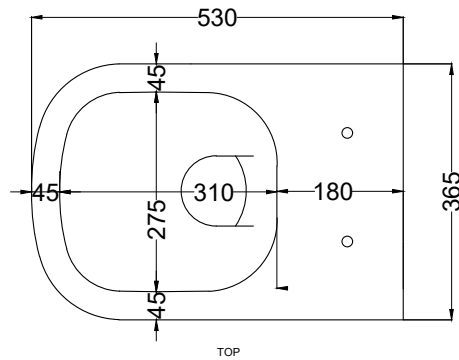
- Talco
- Pomice
- Brina
- Arenaria
- Avena
- Lino
- Cemento
- Basalto
- Lavagna

Le Acque di Cielo

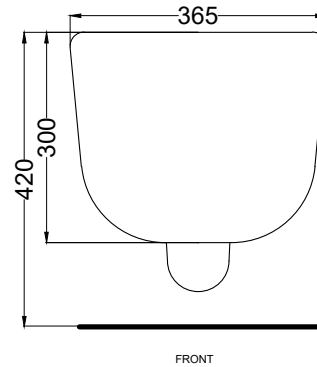
- Oltremare
- Smeraldo
- Alga
- Corallo
- Ninfea
- Anemone

CE
DoP No. 997.01 **CIELO RIMLESS 2.0.1**

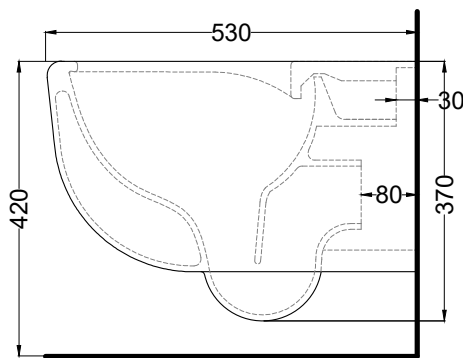
Maggio 2024



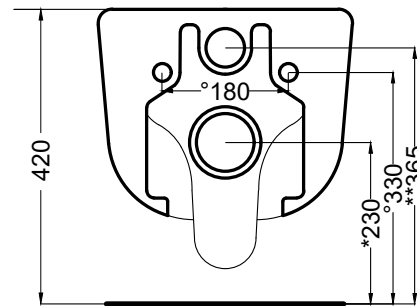
TOP



FRONT



SIDE



* = water outlet
** = water inlet
° = fixings

BACK

ATTENZIONE/ATTENTION:

Superfici, pesi e misure riportate possono presentare leggere differenze rispetto ai pezzi reali, in considerazione e accordo delle caratteristiche di tolleranza intrinseche del materiale ceramico e del suo processo produttivo. L'azienda si riserva di cambiare schede tecniche e caratteristiche di funzionamento degli articoli in ogni momento e senza necessità di preavviso.

Surfaces, weights and dimensions can show some little differences compared to the real item, following typical intrinsic characteristics of ceramics material and production. The company reserves the right to change any technical specifications/dimension and/or operating characteristics of the products at any time and without giving notice.

ATTENZIONE/ATTENTION:

Ceramica Cielo sconsiglia l'uso di questo WC in combinazione con sistemi di scarico quali flussometri e cassette basse, data l'alta variabilità di prestazioni di tali meccanismi di scarico. Sistemi di scarico superiori a 6Lt o con alta pressione di esercizio possono generare schizzi dal bacino. In questo caso, si raccomanda di regolare il flusso d'acqua in modo opportuno e/o l'uso di un riduttore di portata per eliminare il problema (consultare il produttore del sistema di scarico).

Ceramica Cielo does not recommend the use of this toilet in combination with flushing systems such as flushometer and low level cisterns, given the high variability of performance of such flushing mechanisms. Flushing systems exceeding 6Lt or operating at high pressure can generate splashes from inside the basin. In this case, it is recommended to adjust properly the water flow and/or the use of a flow reducer in order to avoid the problem (please refer to the flushing system manufacturer for further details).



PESO NETTO/NET WEIGHT: 20,00 Kg

PCS PALLET: 18
PCS PALLET CONTAINER: 18

ACCESSORI/ACCESSORIES:

PIL01 - Piletta universale click clack con coperchio in ceramica / Universal push open with ceramic cap

PIL01NM - Piletta universale click-clack NERO MATT con coperchio in ceramica / Universal click-clack drain in MATT BLACK with ceramic lid

PIL01BR - Piletta universale click-clack BRONZO con coperchio in ceramica / Universal click-clack drain in BRONZE with ceramic lid

PIL01CM - Piletta universale click-clack CEMENTO con coperchio in ceramica / Universal click-clack drain in CEMENTO with ceramic lid

PAA - protezione antiurto acustica/ impact and acoustic protection panel

508 - staffa di fissaggio universale per wc e bidet sospesi/universal fixing brackets for wall-hung wc/bidet

FINITURE

FINISHES

● Bianco/white - glossy

Le Terre di Cielo

- Talco
- Pomice
- Brina
- Arenaria
- Avena
- Lino
- Cemento
- Basalto
- Lavagna

Le Acque di Cielo

- Oltremare
- Smeraldo
- Alga
- Corallo
- Ninfea
- Anemone

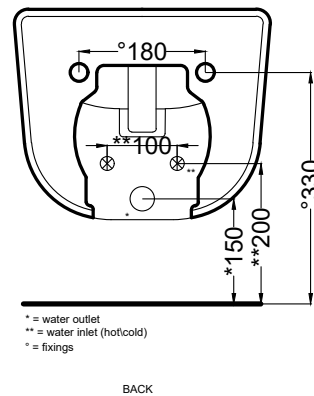
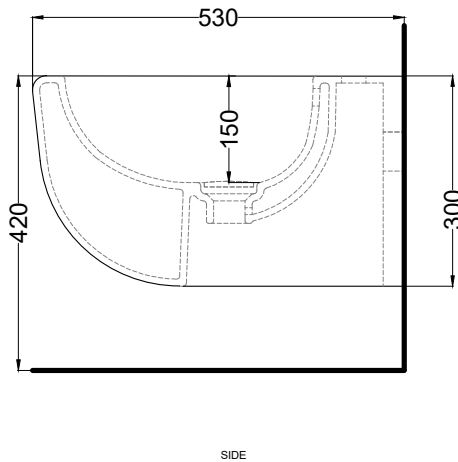
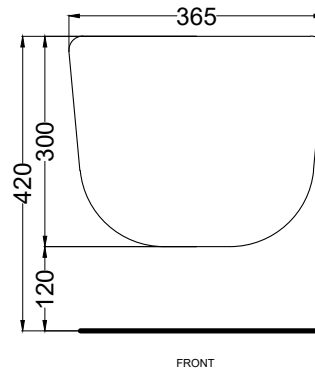
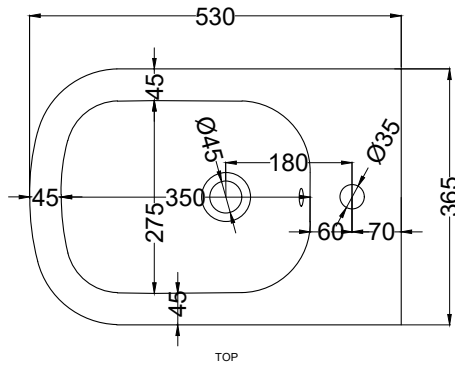
NOTE/NOTES

La piletta PIL01 da aperta rimane a filo del bordo del bacino \ when the universal click clack drain is open, it's align with the basin



DoP No. 14528.01

Maggio 2024



ATTENZIONE:
Le superfici, pesi e misure riportate possono presentare leggere differenze rispetto ai pezzi reali, in considerazione e accordo delle caratteristiche di tolleranza intrinseche del materiale ceramico e del suo processo produttivo. L'azienda si riserva di cambiare schede tecniche e caratteristiche di funzionamento degli articoli in ogni momento e senza necessità di preavviso.

ATTENTION:
Surfaces, weights and dimensions can show some little differences compared to the real item, following typical intrinsic characteristics of ceramics material and production. The company reserves the right to change any technical specifications/ dimension and/or operating characteristics of the products at any time and without giving notice.



PESO NETTO/NET WEIGHT: 29,20 Kg

PCS PALLET: 15
PCS PALLET CONTAINER: 20

ACCESSORI/ACCESSORIES:

CPVERT - Coprivaso in termoidurente con cerniere a sgancio rapido.

CPVERTF - Coprivaso in termoidurente frizionato con cerniere a sgancio rapido.

CSB - curva tecnica per scarico a pavimento/
technical curve for "floor trap"

RPB - raccordo dritto a parete/straight pan
connector for wall trap

FINITURE

FINISHES

○ Bianco/white - glossy

Le Terre di Cielo

- Talco
- Pomice
- Brina
- Arenaria
- Avena
- Lino
- Cemento
- Basalto
- Lavagna

Le Acque di Cielo

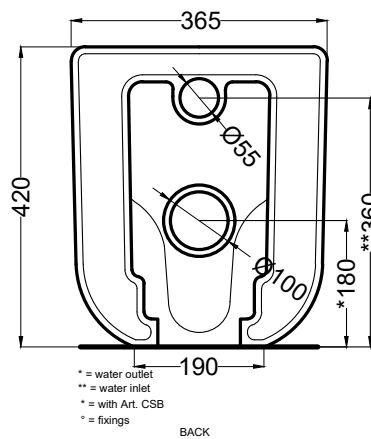
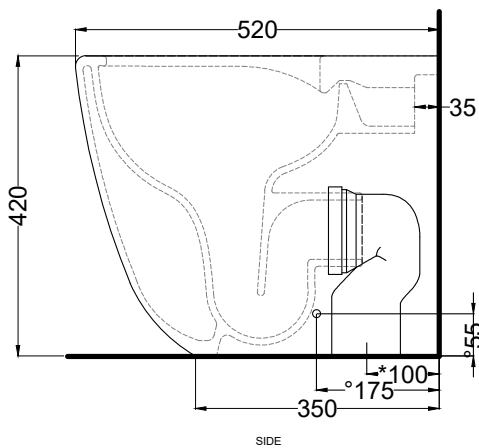
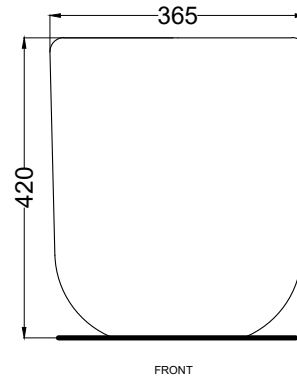
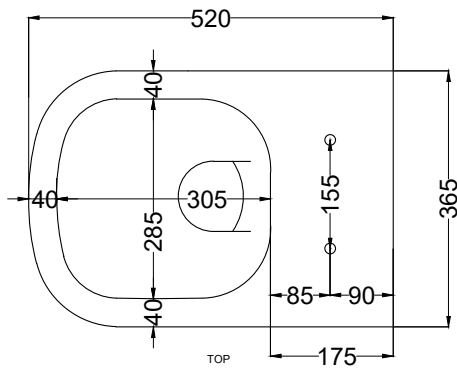
- Oltremare
- Smeraldo
- Alga
- Corallo
- Ninfea
- Anemone

NOTE/NOTES

Il wc rispetta le normative per il risparmio idrico. Scarica tramite l'innovativo sistema Rimless2.0 \ The toilet complies with the water saving regulations. The flushing system is the innovative Rimless 2.0



Maggio 2024



ATTENZIONE/ATTENTION:

Superfici, pesi e misure riportate possono presentare leggere differenze rispetto ai pezzi reali, in considerazione e accordo delle caratteristiche di tolleranza intrinseche del materiale ceramico e del suo processo produttivo. L'azienda si riserva di cambiare schede tecniche e caratteristiche di funzionamento degli articoli in ogni momento e senza necessità di preavviso.

Surfaces, weights and dimensions can show some little differences compared to the real item, following typical intrinsic characteristics of ceramics material and production. The company reserves the right to change any technical specifications/dimension and/or operating characteristics of the products at any time and without giving notice.

ATTENZIONE/ATTENTION:

Ceramica Cielo sconsiglia l'uso di questo WC in combinazione con sistemi di scarico quali flussometri e cassette basse, data l'alta variabilità di prestazioni di tali meccanismi di scarico. Sistemi di scarico superiori a 6Lt o con alta pressione di esercizio possono generare schizzi dal bacino. In questo caso, si raccomanda di regolare il flusso d'acqua in modo opportuno e/o l'uso di un riduttore di portata per eliminare il problema (consultare il produttore del sistema di scarico).

Ceramica Cielo does not recommend the use of this toilet in combination with flushing systems such as flushometer and low level cisterns, given the high variability of performance of such flushing mechanisms. Flushing systems exceeding 6Lt or operating at high pressure can generate splashes from inside the basin. In this case, it is recommended to adjust properly the water flow and/or the use of a flow reducer in order to avoid the problem (please refer to the flushing system manufacturer for further details).



PESO NETTO/NET WEIGHT: 26,00 Kg

PCS PALLET: 15
PCS PALLET CONTAINER: 20

ACCESSORI/ACCESSORIES:

PIL01 - Piletta universale click clack con coperchio in ceramica / Universal push open with ceramic cap

PIL01NM - Piletta universale click-clack NERO MATT con coperchio in ceramica / Universal click-clack drain in MATT BLACK with ceramic lid

PIL01BR - Piletta universale click-clack BRONZO con coperchio in ceramica / Universal click-clack drain in BRONZE with ceramic lid

PIL01CM - Piletta universale click-clack CEMENTO con coperchio in ceramica / Universal click-clack drain in CEMENTO with ceramic lid

FINITURE

FINISHES

○ Bianco/white - glossy

Le Terre di Cielo

- Talco
- Pomice
- Brina
- Arenaria
- Avena
- Lino
- Cemento
- Basalto
- Lavagna

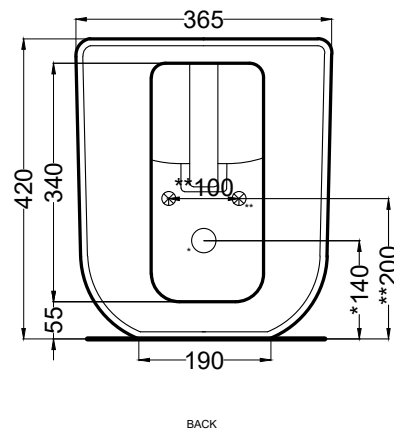
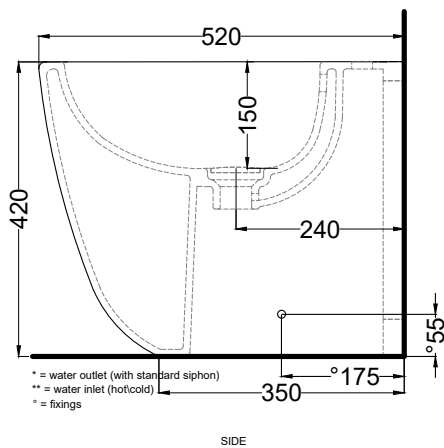
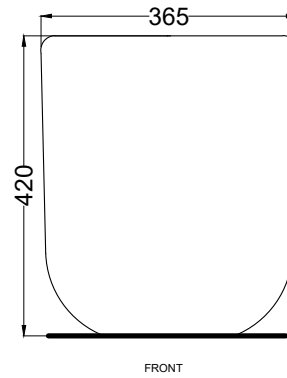
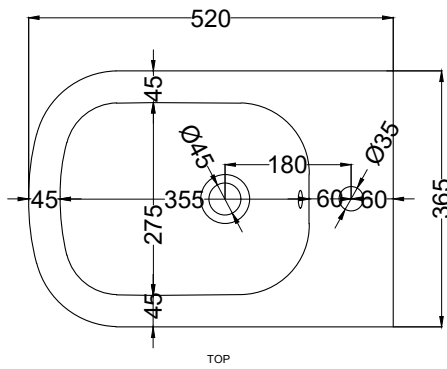
Le Acque di Cielo

- Oltremare
- Smeraldo
- Alga
- Corallo
- Ninfea
- Anemone



DoP No. 14528.01

Maggio 2024



ATTENZIONE:
Le superfici, pesi e misure riportate possono presentare leggere differenze rispetto ai pezzi reali, in considerazione e accordo delle caratteristiche di tolleranza intrinseche del materiale ceramico e del suo processo produttivo. L'azienda si riserva di cambiare schede tecniche e caratteristiche di funzionamento degli articoli in ogni momento e senza necessità di preavviso.

ATTENTION:
Surfaces, weights and dimensions can show some little differences compared to the real item, following typical intrinsic characteristics of ceramics material and production. The company reserves the right to change any technical specifications/ dimension and/or operating characteristics of the products at any time and without giving notice.